

Dies ist eine Vorschau
Komplettes Buch beim Delius Klasing Verlag kaufen

Dr. Etzold

Diplom-Ingenieur für Fahrzeugtechnik

So wird's gemacht

pflegen – warten – reparieren

Band 113

OPEL ASTRA G
Schrägheck/Stufenheck/
Caravan/Coupé
OPEL ZAFIRA A

Benziner

1,2 l/ 48 kW (65 PS) 3/98 – 9/00
1,2 l/ 55 kW (75 PS) 10/00 – 1/03
1,6 l/ 55 kW (75 PS) 3/98 – 9/00
1,6 l/ 62 kW (85 PS) 10/00 – 2/04
1,6 l/ 74 kW (100 PS) 3/98 – 6/05
1,6 l/ 76 kW (103 PS) 1/03 – 2/04
1,8 l/ 85 kW (115 PS) 3/98 – 9/00
1,8 l/ 92 kW (125 PS) 10/00 – 6/05
2,0 l/ 100 kW (136 PS) 3/98 – 9/00
2,2 l/ 108 kW (147 PS) 10/00 – 6/05

Diesel

1,7 l/ 50 kW (68 PS) 3/98 – 9/99
1,7 l/ 55 kW (75 PS) 10/99 – 1/03
1,7 l/ 59 kW (80 PS) 2/03 – 2/04
2,0 l/ 60 kW (82 PS) 3/98 – 10/00
2,0 l/ 74 kW (100 PS) 10/99 – 6/05
2,2 l/ 92 kW (125 PS) 1/02 – 6/05

Delius Klasing Verlag

Dies ist eine Vorschau

Komplettes Buch beim Delius Klasing Verlag kaufen

Lieber Leser,

obwohl die Automobile von Modellgeneration zu Modellgeneration technisch wesentlich aufwendiger und komplizierter werden, greifen von Jahr zu Jahr immer mehr Heimwerker zum »So wird's gemacht«-Handbuch. Die Erklärung dafür ist einfach: Weil die Technik des Automobils komplizierter geworden ist, kommt man selbst als Fachmann bei Wartungs- und Reparaturarbeiten am Fahrzeug ohne eine spezielle Anleitung nicht mehr aus.

Auch der fachkundige Hobbymonteur, der sein Fahrzeug selbst wartet und repariert, sollte bedenken, daß der Fachmann viel Erfahrung hat und durch die Weiterbildung und seinen Erfahrungsaustausch über den neuesten Technikstand verfügt. Mithin kann es für die Überwachung und Erhaltung der Betriebs- und Verkehrssicherheit des eigenen Fahrzeugs sinnvoll sein, in regelmäßigen Abständen eine Fachwerkstatt aufzusuchen.

Grundsätzlich muß sich der Heimwerker natürlich darüber im klaren sein, daß man mit Hilfe eines Handbuches nicht automatisch zum Kfz-Mechaniker wird. Auch deshalb sollte man nur solche Arbeiten durchführen, die man sich selbst zutraut. Das gilt insbesondere für jene Arbeiten, die die Verkehrssicherheit des Fahrzeugs beeinträchtigen können. Gerade in diesem Punkt sorgt das »So wird's gemacht«-Handbuch jedoch für praktizierte Verkehrssicherheit. Durch die Beschreibung der Arbeitsschritte und den Hinweis, die Sicherheitsaspekte nicht außer acht zu lassen, wird der Heimwerker vor der Arbeit entsprechend sensibilisiert und informiert. Auch wird darauf hingewiesen, im Zweifelsfall die Arbeit lieber einem Fachmann zu überlassen.

Sicherheitshinweis

Auf verschiedenen Seiten dieses Buches stehen »Sicherheitshinweise«. Bevor Sie mit der Arbeit anfangen, lesen Sie bitte diese Sicherheitshinweise aufmerksam durch und halten Sie sich strikt an die dort beschriebenen Empfehlungen.

Vor jedem Arbeitsgang empfiehlt sich ein Blick in das vorliegende Buch. Dadurch werden Umfang und Schwierigkeitsgrad der Reparatur offenbar. Außerdem wird deutlich, welche Ersatz- oder Verschleißteile eingekauft werden müssen und ob unter Umständen die Arbeit nur mit Hilfe von Spezialwerkzeug durchgeführt werden kann.

Für die meisten Schraubverbindungen ist das Anzugsmoment angegeben. Bei Schraubverbindungen, die in jedem Fall mit einem Drehmomentschlüssel angezogen werden müssen (Zylinderkopf, Achsverbindungen usw.), ist der Wert **fett** gedruckt. Nach Möglichkeit sollte man generell jede Schraubverbindung mit einem Drehmomentschlüssel anziehen. Übrigens: Für viele Schraubverbindungen sind Innen- oder Außen-Torxschlüssel erforderlich.

Als ich Anfang der siebziger Jahre den ersten Band der »So wird's gemacht«-Buchreihe auf den Markt brachte, wurden



im Automobilbau nur ganz wenige elektronische Bauteile eingesetzt. Inzwischen ist das elektronische Management allgegenwärtig; ob bei der Steuerung der Zündung, des Fahrwerks oder der Gemischaufbereitung. Die Elektronik sorgt auch dafür, daß es in verschiedenen Bereichen keine Verschleißteile mehr gibt, wie zum Beispiel der früher für den Zündfunken unentbehrliche Unterbrecherkontakt im Zündverteiler. Das Überprüfen elektronischer Bauteile ist wiederum nur noch mit teuren und speziell auf das Fahrzeugmodell abgestimmten Prüfgeräten möglich, die dem Heimwerker in der Regel nicht zur Verfügung stehen. Wenn also verschiedene Reparaturschritte nicht mehr beschrieben werden, so liegt das ganz einfach am vermehrten Einsatz von elektronischen Bauteilen.

Das vorliegende Buch kann natürlich auch nicht auf jede aktuelle, technische Frage eingehen. Dennoch hoffe ich, daß die getroffene Auswahl an Reparatur-, Wartungs- und Pflegehinweisen in den meisten Fällen die auftretenden Probleme zufriedenstellend löst. Eines sollten Sie bei Ihren Arbeiten am eigenen Auto allerdings beachten: Ein Buch ist keine Tageszeitung. Ständig werden an der laufenden Autoproduktion technische Änderungen durchgeführt, so daß es vorkommen kann, daß sich die im Buch veröffentlichten Arbeitsanweisungen und Einstelldaten für Ihr spezielles Modell geändert haben. Sollten Zweifel auftreten, erfragen Sie bitte den aktuellen Stand beim Kundendienst des Automobilherstellers.

Hinweis: In dem vorliegenden Band werden die Modelle OPEL ASTRA G (Limousine, Coupé, Caravan) und OPEL ZAFIRA behandelt. Die beschriebenen Arbeiten gelten für beide Fahrzeugmodelle (ASTRA + ZAFIRA), allerdings beziehen sich die meisten verwendeten Abbildungen auf den ASTRA. Beim ZAFIRA ist dann entsprechend vorzugehen. Sollten größere Unterschiede vorhanden sein, wird im Text darauf hingewiesen. Bei den Bezeichnungen »Limousine, Coupé, Caravan« sind die unterschiedlichen Karosserieversionen des ASTRA gemeint. Beim ZAFIRA gibt es keine unterschiedlichen Karosserieversionen.

Rüdiger Etzold

Dies ist eine Vorschau
Komplettes Buch beim Delius Klasing Verlag kaufen

Inhaltsverzeichnis

OPEL ASTRA G / ZAFIRA	11	Werkzeugausrüstung	46
Fahrzeug- und Motoridentifizierung	12	Motorstarthilfe	47
Motorenübersicht und Motordaten	13	Fahrzeug abschleppen	48
Wartung	14	Elektrische Anlage	49
Service-Intervallanzeige zurücksetzen	14	Meßgeräte	49
Wartungsplan	14	Meßtechnik	50
Wartungsarbeiten	16	Elektrisches Zubehör nachträglich einbauen	51
Motor und Abgasanlage	16	Fehlersuche in der elektrischen Anlage	52
Keilrippenriemen prüfen	16	Schalter auf Durchgang prüfen	53
Keilriemen prüfen/spannen	18	Relais prüfen	53
Kraftstofffilter für Dieselmotor entwässern/ersetzen	18	Multitimer aus- und einbauen	54
Kühlmittelstand prüfen	20	Blinkanlage prüfen	55
Frostschutz prüfen	20	Fernbedienung für Zentralverriegelung synchronisieren	55
Kühlsystem-Sichtprüfung auf Dichtheit	21	Scheibenwischermotor prüfen	55
Motorölstand prüfen	22	Heizbare Heckscheibe prüfen	56
Sichtprüfung auf Ölundichtigkeiten	22	Leuchtweitenregulierung	56
Motorölwechsel	23	Hupe aus- und einbauen/prüfen	57
Sichtprüfung der Abgasanlage	25	Steuergerät für Zentralverriegelung ausbauen	57
Luftfiltereinsatz wechseln	26	Stellmotor für Zentralverriegelung aus- und einbauen	58
Zündkerzen aus- und einbauen/prüfen	26	Wegfahrsperrung	59
Zahnriemen ersetzen/Zahnriemenrollen prüfen	28	Diebstahlwarnanlage	60
Kraftstofffilter für Benzinmotor ersetzen	29	Sicherungen auswechseln	61
Getriebe/Achsantrieb	30	Sicherungsbelegung	63
Sichtprüfung auf Undichtigkeiten	30	Batterie/Batterieträger aus- und einbauen	63
Gummimanschetten der Gelenkwellen prüfen	30	Hinweise zur wartungsfreien Batterie	64
Automatikgetriebe: Ölstand prüfen	31	Batterie prüfen	65
Vorderachse/Lenkung	32	Batterie entlädt sich selbständig	66
Lenkmanschetten prüfen	32	Batterie laden	67
Staubkappen für Spurstangen-/Achsgelenke prüfen	32	Batterie lagern	67
Ölstand für Servolenkung prüfen	33	Störungsdiagnose Batterie	68
Bremsen/Reifen/Räder	34	Der Generator	69
Bremsflüssigkeitsstand prüfen	34	Sicherheitshinweise bei Arbeiten am Drehstromgenerator	69
Bremsbelagdicke prüfen	34	Generatorspannung prüfen	69
Bremsleitungen sichtprüfen	35	Generator aus- und einbauen	69
Bremsflüssigkeit wechseln	35	Schleifkohlen für Generator/Spannungsregler ersetzen/prüfen	73
Handbremshebelweg prüfen	37	Störungsdiagnose Generator	75
Reifenfülldruck prüfen	37	Anlasser aus- und einbauen	76
Reifenventil prüfen	38	Störungsdiagnose Anlasser	80
Reifenprofil/Radbefestigung prüfen	38	Scheibenwischanlage	81
Karosserie/Innenausstattung/Heizung	39	Scheibenwischergummi ersetzen	81
Pollenfilter ersetzen	39	Scheibenwaschdüsen aus- und einbauen/einstellen	82
Sicherheitsgurte sichtprüfen	40	Waschwasserpumpe aus- und einbauen	83
Elektrische Anlage	41	Scheibenwaschbehälter aus- und einbauen	83
Stromverbraucher prüfen	41	Scheibenwischerarme aus- und einbauen	84
Wischergummis prüfen	41	Scheibenwischermotor vorn aus- und einbauen	84
Funk-Fernbedienung: Batterie wechseln	41	Scheibenwischermotor hinten aus- und einbauen	85
Fahrzeugbatterie prüfen	42	Störungsdiagnose Scheibenwischergummi	86
Wagenpflege	43		
Fahrzeug waschen	43		
Lackierung pflegen	43		
Unterbodenschutz/Hohlraumkonservierung	44		
Polsterbezüge pflegen/reinigen	44		
Steinschlagschäden ausbessern	45		

Dies ist eine Vorschau

Komplettes Buch beim Delius Klasing Verlag kaufen

Beleuchtungsanlage	87	Räder und Reifen	137
Lampentabelle	87	Reifenfülldruck	137
Glühlampen für Außenleuchten auswechseln	87	Eine Auswahl von Reifen-/Felgenkombinationen für den OPEL ASTRA/ZAFIRA	137
Glühlampen für Innenleuchten auswechseln	94	Schneeketten	138
Kofferraum-/Laderaumleuchte	94	Austauschen der Räder/Laufrichtung beachten	138
Scheinwerfer aus- und einbauen	95	Reifen- und Scheibenrad- Bezeichnungen/ Herstellungsdatum	140
Stellmotor für Leuchtweitenregelung aus- und einbauen	96	Auswuchten von Rädern	141
Scheinwerfer einstellen	96	Reifenpflegetips	141
Nebelscheinwerfer aus- und einbauen	97	Fehlerhafte Reifenabnutzung	141
Heckleuchte aus- und einbauen	97		
Armaturen	99	Fahrzeug aufbocken	142
Kombiinstrument aus- und einbauen/ Glühlampen erneuern	99	Lenkung	143
Lichtschalter aus- und einbauen/ Glühlampe ersetzen	100	Airbag-Sicherheitshinweise	144
Lenkstockscharter aus- und einbauen	100	Lenkrad/Airbageinheit aus- und einbauen	145
Warnblinkschalter aus- und einbauen	101	Spurstangenkopf aus- und einbauen	146
Schalter für Sitzheizung/ Traction Control aus- und einbauen	102	Spur der Vorderachse einstellen	147
Zigarettenanzünder aus- und einbauen/ Glühlampe ersetzen	102	Hydraulik-Lenkanlage befüllen/entlüften	148
Türkontaktschalter aus- und einbauen	103	Bremsanlage	150
Schalter für Handbremskontrolle aus- und einbauen	103	Technische Daten Bremsanlage	151
Radio aus- und einbauen	103	Bremsbeläge vorn aus- und einbauen	152
Radio-Codierung eingeben	105	Bremsbeläge vorn aus- und einbauen	155
CD-Wechsler aus- und einbauen	105	Bremsbeläge hinten aus- und einbauen	158
Türlautsprecher vorn/hinten aus- und einbauen	105	Bremsscheibendicke prüfen	160
Telefoneinbau-Hinweise	106	Bremssattel/Bremssattelträger aus- und einbauen	160
Dachantenne aus- und einbauen	106	Bremsscheibe aus- und einbauen	162
Heizung/Klimatisierung	107	Handbremse einstellen	163
Verkleidung für Heizung aus- und einbauen	109	Die Bremsflüssigkeit	163
Einsatz für Mischluftdüse aus- und einbauen	110	Bremsanlage entlüften	164
Glühlampe für Bediengerät auswechseln	110	Bremsschlauch aus- und einbauen	165
Bediengerät aus- und einbauen	111	Bremskraftverstärker prüfen	166
Bowdenzüge aus- und einbauen	111	Bremslichtschalter prüfen/aus- und einbauen	167
Luftkanal Fußraum aus- und einbauen	112	Schalter für Handbremskontrolleuchte aus- und einbauen	167
Stellmotor für Frischluft-/Umluftklappe aus- und einbauen	113	Handbremsseile aus- und einbauen	168
Gebäsemotor aus- und einbauen	113	Störungsdiagnose Bremse	169
Vorwiderstand für Heizungsgebläse ersetzen	114		
Klimaanlage	115	Motor-Mechanik	171
Störungsdiagnose Heizung	116	Motoraufhängung	172
Vorderachse	117	Motor auf OT für Zylinder 1 stellen/ Steuerzeiten prüfen	173
Federbein aus- und einbauen	118	Zahnriemen aus- und einbauen/spannen (1,6-l-Motor X16SZR/Z16SE)	177
Radsturz vorn einstellen	119	Zahnriemen aus- und einbauen/spannen (1,6-/1,8-/2,0-l-Motor X16XEL/Z16XE/ X18XE1/Z18XE/X20XEV)	180
Stoßdämpfer/Schraubenfeder aus- und einbauen	120	Zahnriemen aus- und einbauen (1,6-l-Motor Z16XEP)	182
Gelenkwelle aus- und einbauen	122	Zahnriemenspannung prüfen/einstellen (1,7-l-Dieselmotor X17DTL)	183
Gelenkwelle zerlegen/Manschetten ersetzen	125	Zahnriemen aus- und einbauen (1,7-l-Dieselmotor Z17DTL)	184
Radlager vorn aus- und einbauen	127	Zahnriemen aus- und einbauen (1,7-l-Dieselmotor X17DTL)	185
Vorderachsträger aus- und einbauen	128	Zahnriemen aus- und einbauen (1,7-l-Dieselmotor Y17DT)	185
Hinterachse	131	Zylinderkopf aus- und einbauen	186
Niveauregulierung einstellen	132	Vakuumpumpe aus- und einbauen	191
Stoßdämpfer hinten aus- und einbauen	132	Kompression prüfen	192
Schraubenfeder hinten aus- und einbauen	133		
Radlagereinheit hinten aus- und einbauen	134		
Stoßdämpfer prüfen	134		
Stoßdämpfer verschrotten	135		

Dies ist eine Vorschau

Komplettes Buch beim Delius Klasing Verlag kaufen

Keilrippenriemen aus- und einbauen/ prüfen/spannen	193	Abgasanlage	236
Spannvorrichtung für Keilrippenriemen aus- und einbauen	195	Funktion des Katalysators	236
Keilriemen aus- und einbauen/spannen (1,7-l-Dieselmotor X17DTL)	197	Der richtige Umgang mit Katalysator- Fahrzeugen	237
Störungsdiagnose Motor	198	Der Abgasturbolader	237
Motor-Schmierung	199	Die verschiedenen Abgasanlagen im OPEL ASTRA/ZAFIRA	238
Ölkreislauf	200	Abgasanlage aus- und einbauen	239
Motor-Öltemperatur messen	200	Abgasanlage auf Dichtheit prüfen	240
Öldruck prüfen	201	Lambdasonde aus- und einbauen	240
Ölwanne aus- und einbauen/ Dichtung für Ölwanne ersetzen	202	Kupplung	242
Störungsdiagnose Ölkreislauf	204	Kupplung aus- und einbauen/prüfen	243
Motor-Kühlung	205	Ausrücklager aus- und einbauen/prüfen	245
Kühlmittelkreislauf	205	Kupplungsbetätigung entlüften	246
Kühler-Frostschutzmittel	206	Störungsdiagnose Kupplung	247
Kühlmittel ablassen und auffüllen	206	Getriebe/Schaltung	248
Kühlmittelregler (Thermostat) aus- und einbauen	207	Schaltgetriebe aus- und einbauen	248
Kühlmittelregler (Thermostat) prüfen	209	Ölstand im Schaltgetriebe prüfen/ Getriebeöl auffüllen	251
Kühlsystem prüfen	210	Schaltung einstellen	252
Lüfter aus- und einbauen	210	Schalthebel-Faltenbalg/Abdeckung aus- und einbauen	254
Zusatzlüfter aus- und einbauen	211	Schalthebel aus- und einbauen	255
Kühler aus- und einbauen	211	Schaltgestänge	255
Kühlmittelpumpe aus- und einbauen (Benzinmotor)	212	Schaltumlenkung aus- und einbauen	256
Kühlmittelpumpe aus- und einbauen (Dieselmotor)	215	Automatikgetriebe	256
Störungsdiagnose Motor-Kühlung	216	Wählhebelseilzug einstellen	257
Kraftstoffanlage	217	Kick-Down-Betätigung einstellen	258
Kraftstoff sparen beim Fahren	217	Innenausstattung	259
Sicherheits- und Sauberkeitsregeln bei Arbeiten an der Kraftstoffversorgung	217	Allgemeine Hinweise für Arbeiten an der Innenausstattung	259
Technische Daten Kraftstoffanlage	218	Mittelkonsole aus- und einbauen	259
Kraftstoffdruck abbauen	218	Ascher vorn aus- und einbauen	260
Relais für Kraftstoffpumpe aus- und einbauen	218	Handschuhkasten aus- und einbauen	261
Kraftstoffpumpe aus- und einbauen	218	Ablagefach Fahrerseite aus- und einbauen	261
Kraftstoffmeßgerät (Tankgeber) aus- und einbauen	220	Gurtschloßstraffer/Seitenairbag	262
Gaszug aus- und einbauen/einstellen	221	Sicherheitsmaßnahmen zum Gurtschloßstraffer/Seitenairbag	262
Luftfilter aus- und einbauen	223	Vordersitze aus- und einbauen	263
Motormanagement	224	Sitzbank/Sitzlehne hinten aus- und einbauen	264
Benzineinspritzung	224	Obere Verkleidung der A-Säule aus- und einbauen	266
Sicherheitsmaßnahmen bei Arbeiten am Motormanagement/Benzinmotor	224	Fußraum-Seitenverkleidung aus- und einbauen	266
Funktionsweise der Einspritzanlage	225	Fußraumverkleidung oben aus- und einbauen	266
Zündsystem	227	Einstiegleiste aus- und einbauen	266
Zündkerzentechnik	227	Verkleidung neben Rücksitzbank aus- und einbauen	267
Übersicht Motorraum	228	Untere Verkleidung der B-Säule aus- und einbauen	267
Zünd- und Einspritzanlage prüfen	229	Heckklappen-Innenverkleidung aus- und einbauen	268
Zündmodul aus- und einbauen	229	Dach-Abschlußleiste aus- und einbauen	269
Motorsteuergerät aus- und einbauen	230	Verkleidung für Schloßträger der Heckklappe aus- und einbauen	269
Leerlaufdrehzahl/Zündzeitpunkt/CO-Gehalt prüfen/einstellen	230		
Störungsdiagnose Benzin-Einspritzanlage	231		
Dieseinspritzung	232		
Diesel-Prinzip	233		
Funktionsweise der Einspritzanlage	233		
Kraftstofffilter-Vorwärmanlage	234		
Glühkerzen aus- und einbauen	234		
Störungsdiagnose Diesel-Einspritzanlage	235		

Dies ist eine Vorschau

Komplettes Buch beim Delius Klasing Verlag kaufen

Karosserie außen	270
Sicherheitshinweise bei Karosseriearbeiten	270
Karosseriespaltmaße	271
Windlauf-Abdeckung aus- und einbauen	272
Frontträger aus- und einbauen	273
Frontverkleidung aus- und einbauen	273
Spoilerlippe für Frontverkleidung aus- und einbauen	274
Kühlergrill aus- und einbauen	274
Seitenschutzleisten aus- und einbauen	274
Stoßfänger hinten aus- und einbauen	275
Innenkotflügel vorn aus- und einbauen	275
Kotflügel aus- und einbauen	276
Spiegelmotor aus- und einbauen	276
Schwellerverkleidung seitlich aus- und einbauen	277
Kofferraumklappe aus- und einbauen	277
Motorhaube aus- und einbauen/ einrichten	278
Heckklappe aus- und einbauen/ Gasdruckfeder aus- und einbauen	279
Heckklappe aus- und einbauen	280
Tür aus- und einbauen/ einrichten	281
Türverkleidung/Innenbetätigung aus- und einbauen	282
Sensor für Seitenairbag aus- und einbauen	285
Türfenster vorn aus- und einbauen	286
Türfenster hinten aus- und einbauen	287
Fensterheber/Fensterhebermotor vorn aus- und einbauen	288
Fensterheber hinten aus- und einbauen	288
Türgriff aus- und einbauen	289
Schließzylinder an Vordertür aus- und einbauen	290
Türschloß aus- und einbauen	290
Schloß für Heckklappe aus- und einbauen	291
Außengriff/Schließzylinder für Heckklappe aus- und einbauen	291
Schlösser und Dichtungen frostsicher machen	292
Außenspiegel aus- und einbauen	292
Spiegelglas aus- und einbauen	292
Stromlaufpläne	293
Der Umgang mit den Stromlaufplänen	293
Zuordnung der Stromlaufpläne	293
Gebrauchsanleitung für Stromlaufpläne	294
Relaisbelegung	295
Abkürzungen	296

OPEL ASTRA G / ZAFIRA

Aus dem Inhalt:

- Modellvarianten
- Fahrzeugidentifizierung
- Motordaten

Im September 1991 wurde der OPEL ASTRA erstmals der deutschen Öffentlichkeit präsentiert und damit die erfolgreiche Baureihe des OPEL KADETT unter dem Namen ASTRA fortgeführt. Die Kennzeichnung der Modell-Generationen in alphabetischer Reihenfolge wurde beibehalten. Auf den KADETT E folgte der ASTRA F, und im März 1998 kam mit dem ASTRA G die 7. Modell-Generation auf den Markt.

Der ASTRA G bietet gegenüber dem Vorgängermodell einige Vorteile. Dazu zählen unter anderem der verbesserte Fahrkomfort sowie der hohe passive Sicherheitsstandard. Dank der Vollverzinkung der kompletten Karosserie gibt es eine zwölfjährige Garantie gegen Durchrostung, und durch den Einsatz von Großblechteilen und moderner Schweißverfahren konnte die Karosserie wesentlich steifer gefertigt werden. Das wirkt sich positiv auf Komfort und Fahrstabilität aus. Wesentliche Stilelemente der neuen ASTRA-Karosserie sind die bis zum Stoßfänger heruntergezogene Motorhaube mit integriertem Kühlergrill und die markanten Scheinwerfer mit den klaren Streuscheiben.

Gegenüber dem Vorgängermodell sind die Außenabmessungen nur unwesentlich gewachsen. Allerdings bietet der um 10 cm vergrößerte Radstand (2,61 m) insbesondere im Fond verbesserte Sitzverhältnisse. Der Gepäckraum der Limousine hat jetzt ein Fassungsvermögen von 370 Liter beziehungsweise 1.180 Liter bei umgeklappter Rücksitzbank; beim Caravan: 480 l beziehungsweise 1.500 l.

Der OPEL ASTRA G verfügt über umfangreiche Sicherheits-einrichtungen. Dazu zählen Fahrer- und Beifahrerairbag so-

wie Seitenairbags und Gurtstraffer für die vorderen Sitze. Seitliche Karosserieverstärkungen in den Türen erhöhen zusätzlich die passive Sicherheit.

Zum gesteigerten Fahrkomfort trägt nunmehr ein Fahrschemel bei, an dem die Vorderachse befestigt ist. Der Fahrschemel ist über Gummilager von der Karosserie entkoppelt und dämpft dadurch die Schwingungen, die sonst auf den Innenraum übertragen werden. Für die hintere Radaufhängung werden zur besseren Raumausnutzung Schraubenfeder und Stoßdämpfer getrennt voneinander positioniert (beim Vorgängermodell waren Federbeine eingebaut). Dadurch konnte die Durchladebreite im Gepäckraum vergrößert werden.

Für den ASTRA stehen in Leistung, Hubraum und Bauart recht unterschiedliche Benzin- und Dieselmotoren zur Verfügung, so daß je nach persönlicher Anforderung zwischen sehr wirtschaftlicher und sportlicher Motorisierung ausgewählt werden kann. Die querliegenden Motoren sind in einer sogenannten Pendellagerung aufgehängt, welche vor allem die Übertragung von Motor-Vibrationen im Leerlaufbetrieb vermindert.

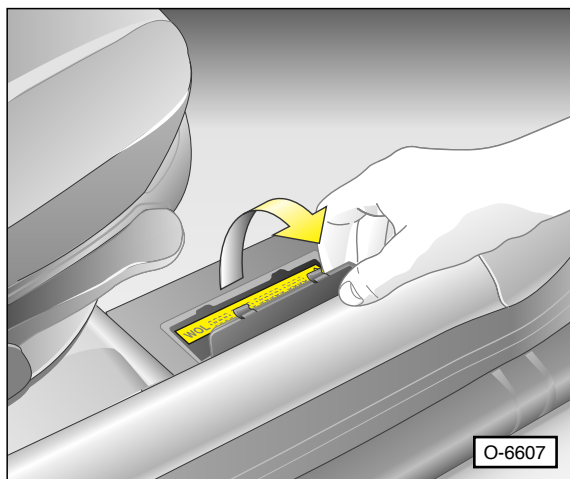
Im April 1999 erschien der OPEL ZAFIRA. Beim ZAFIRA wurde auf die Motorisierungen des ASTRA G, sowie auf dessen Fahrwerkskomponenten einschließlich der Bremsanlage zurückgegriffen. Auch konnten beispielsweise zahlreiche Teile der Innenausstattung und weitere Fahrzeugkomponenten für den ZAFIRA übernommen werden. Der Mini-Van ZAFIRA unterscheidet sich vom ASTRA hauptsächlich durch die geräumiger gestaltete Karosserie.



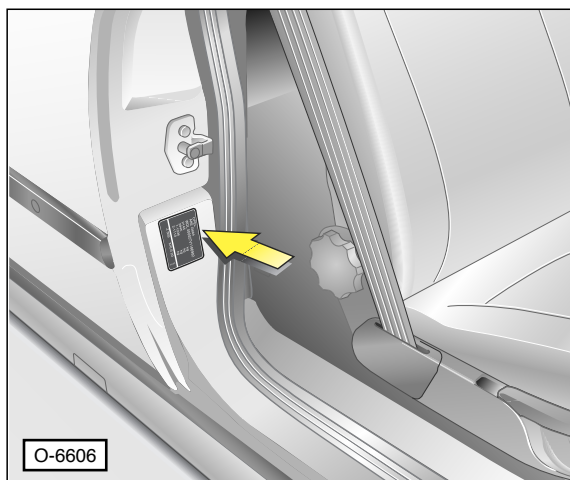
Dies ist eine Vorschau Komplettes Buch beim Delius Klasing Verlag kaufen

Fahrzeug- und Motoridentifizierung

Anhand der Fahrzeug-Identifizierungsnummer (Fahrgestellnummer) kann das Fahrzeugmodell identifiziert werden. In der Fahrgestellnummer sind Modellreihe und Karosserievariante verschlüsselt aufgeführt.



Die Fahrzeug-Identifizierungsnummer ist neben dem rechten Vordersitz in das Karosserie-Bodenblech eingepreßt und durch eine Abdeckklappe verdeckt.



Das Typschild befindet sich am rechten Vordertürrahmen, es kann es auch im Motorraum rechts vor dem Kühler angebracht sein. Außer der Fahrzeug-Identifizierungsnummer enthält es weitere Daten, wie beispielsweise die Farbnummer.

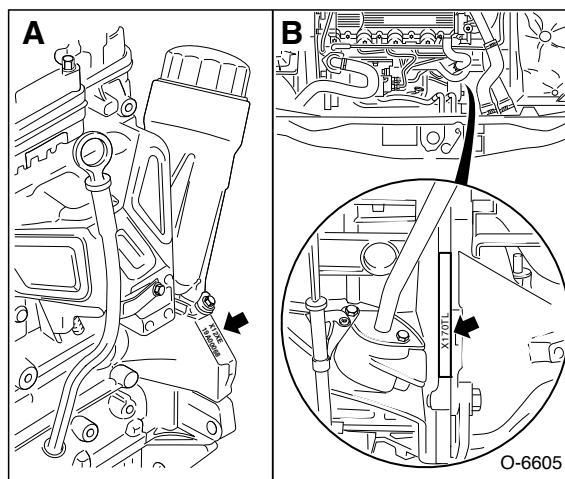
Aufschlüsselung der Fahrzeug-Identifizierungsnummer

WOL	O	T	G	F	35	2	1	123 456
①	②	③	④	⑤	⑥	⑦	⑧	⑨

- ① Weltherstellercode: WOL = Adam Opel AG.
- ② Sonderausführung: O = kein Sonderfahrzeug.
- ③ GM-Code: T = Astra, J = Vectra, V = Omega.
- ④ Modell: G = Astra-G.

- ⑤ Ausstattung.
- ⑥ Karosserie: 35 = 4-Türer Kombi.
- ⑦ Modelljahr: W = 1998, X = 1999, Y = 2000, 1 = 2001, 2 = 2002, 3 = 2003 usw.
- ⑧ Herstellerwerk: 1 = Rüsselsheim, 2 = Bochum.
- ⑨ Fortlaufende Seriennummer.

Aufschlüsselung der Motorkennzeichnung



Motorkennzeichnung und Motornummer sind beim Benzinmotor –A– unterhalb des Ölfiltergehäuses im Motorblock eingeschlagen. Beim 1,7-l-Dieselmotor –B– befindet sich die Motorkennzeichnung auf der Abflachung am Motorblock an der Schwungradseite, beim 2,0-l-Motor unterhalb des Ölfiltergehäuses in der Nähe der Trennfläche zur Ölwanne.

Beispiel:

X	16	X	E	L	–
X	17	–	D	T	L
①	②	③	④	⑤	⑥

- ① **Abgasgrenzwerte:** X = Erfüllt Abgas-Grenzwerte (A-G) ab '96; Benzin: D3, D4; Diesel: Euro 2. Y = A-G ab '98; Benzin: D4, Euro 3; Diesel: Euro 3, Stufe A. Z = A-G ab '98; Benzin: Euro 4, Stufe B.
- ② **Hubraum:** 16 = 1,6 l; 17 = 1,7 l.
- ③ **Verdichtungsverhältnis:** G ≤ 8,5; L = 8,5 – 9,0; N = 9,0 – 9,5; S = 9,5 – 10,0; X = 10,0 – 11,5; Y > 11,5. **Hinweis:** Beim Dieselmotor wird der Buchstabe »Y« in der aktuellen Bezeichnung weggelassen.
- ④ **Gemischsystem:** E = Mehrfacheinspritzung; Z = Zentraleinspritzung; D = Diesel.
- ⑤ **Ausführung:** R = Höhere Leistung; L = Niedrigere Leistung; T = Turboaufladung; V = Volumenmodell; 1 = Familie-I-Motor. **Hinweis:** Die Buchstaben »R« und »L« beziehen sich auf Basismotoren, deren Leistung erhöht beziehungsweise vermindert wurde. Beispielsweise wurde der ASTRA-Motor X16XEL mit 100 PS vom CORSA-Motor C16XE mit 109 PS abgeleitet. Familie-I-Motor bedeutet, daß die Grundkonstruktion des Motorblocks dem der 1,4-/1,6-l-Motoren entspricht.

Motor-Mechanik

Aus dem Inhalt:

- Zahnriemen
- Keilrippenriemen
- Steuerkette
- Kompression
- Zylinderkopf

Für den Antrieb im OPEL ASTRA/ZAFIRA stehen in Hubraum und Leistung unterschiedliche Benzin- und Dieselmotoren zur Verfügung. Alle Triebwerke sind flüssigkeitsgekühlt und im Motorraum quer zur Fahrtrichtung eingebaut. Das Antriebsaggregat ist oben in Gummi-Metallagern aufgehängt und kann wie ein Pendel schwingen. Auftretende Drehmomentkräfte werden von einer tief unten angeordneten Stütze abgefangen. Durch diese Lagerung werden nur geringe Motorvibrationen auf die Karosserie übertragen. Dadurch ist eine niedrige Leerlaufdrehzahl möglich und somit der Kraftstoffverbrauch geringer.

In den aus Grauguß gefertigten Motorblock sind die Zylinderbohrungen eingelassen. Im unteren Teil des Motorblocks befindet sich die Kurbelwelle, die von den Kurbelwellenlagern abgestützt wird. Über Gleitlager sind die Pleuel, die die Verbindung zu den Kolben herstellen, mit der Kurbelwelle verbunden. Den unteren Abschluß des Motors bildet die Ölwanne, in der sich das für die Schmierung und Kühlung erforderliche Motoröl sammelt.

Der Leichtmetall-Zylinderkopf ist auf den Motorblock aufgeschraubt. Er besteht aus Alu-Guß mit eingepreßten Ventil Sitzringen und Ventilführungen aus Stahl. Aluminium wird verwendet, weil dieses Metall eine bessere Wärmeleitfähigkeit und ein geringeres spezifisches Gewicht gegenüber Grauguß aufweist. Durch hydraulische Ventilspielausgleicher wird bei allen Motoren automatisch das Ventilspiel konstant gehalten, so daß das Einstellen des Ventilspiels im Rahmen der Wartung entfällt.

Der **1,2-l-Benzinmotor** besitzt 4 Ventile pro Zylinder. Die Ventile werden durch 2 hohlgegossene Nockenwellen über Rollenschlepphebel betätigt. Angetrieben werden die Nockenwellen von der Kurbelwelle über eine Steuerkette.

Der 2teilige Motorblock besteht im oberen Teil aus Grauguß und im unteren Teil aus Aluminium. Beide Teile sind miteinander verschraubt. Der untere Teil (Grundplatte) nimmt mit den integrierten Lagern die Kurbelwelle auf.

Beim **1,6-l/75/85-PS-Benzinmotor** handelt es sich ebenso wie beim **1,7-l/68-PS-Dieselmotor** um einen OHC-Motor. »OHC« steht für »Over Head Camshaft«, was übersetzt »obenliegende Nockenwelle« bedeutet. Die Nockenwelle betätigt die 8 senkrecht hängenden Ein- und Auslaßventile über Schwinghebel. Angetrieben wird die Nockenwelle von der Kurbelwelle über einen Zahnriemen.

Der **1,7-l/75-/80-PS-Dieselmotor** verfügt über 16 Ventile, die von 2 Nockenwellen betätigt werden. Der Antrieb der Einlaß-Nockenwelle erfolgt über einen Zahnriemen von der Motor-Kurbelwelle. Die Einlaß-Nockenwelle treibt über eine Stirnradverzahnung die Auslaß-Nockenwelle an.

1,6-l/97/100/103-PS-, 1,8-/2,0-l-Benzinmotor: Die 16-Ventil-Motoren besitzen 2 obenliegende Nockenwellen, von denen eine die Einlaß- und die andere die Auslaßventile steuert. Die beiden durch einen gemeinsamen Zahnriemen angetriebenen Nockenwellen betätigen die schräg hängenden Ventile direkt über hydraulische Tassenstößel. Die Mehrventil-technik ermöglicht eine bessere Füllung der Zylinder und einen effektiveren Gasaustausch, wodurch die Energie des Kraftstoff-Luftgemisches besser ausgenutzt wird.

2,2-l-Benzinmotor: Die beiden obenliegende Nockenwellen werden von der Kurbelwelle durch eine wartungsfreie Steuerkette angetrieben. Eine zweite Kette treibt die beiden Ausgleichswellen und die Kühlmittelpumpe an. Sowohl der Zylinderkopf als auch der Motorblock bestehen aus einer Aluminiumlegierung.

Der **2,0-l-Dieselmotor** hat ebenfalls 16 Ventile, aber nur eine Nockenwelle. Normalerweise befinden sich bei 16V-Motoren die Einlaßventile auf der Einlaßseite und die Auslaßventile auf der Auslaßseite des Zylinderkopfes. Im Gegensatz dazu sitzen beim 2,0-l-Dieselmotor die beiden Einbeziehungsweise Auslaßventile eines Zylinders senkrecht zur Motorlängsachse. Die Anordnung der Ventile pro Zylinder ist also um 90° gedreht. Das ist erforderlich, damit die zentral gelagerte Nockenwelle über sogenannte Ventilbrücken mit einem Nocken gleichzeitig 2 Ventile pro Zylinder betätigen kann.

Der Antrieb der Nockenwelle erfolgt über einen 2stufigen Kettentrieb. Das bedeutet, die Kurbelwelle treibt über eine Doppelrollen-Steuerkette die Kettenräder auf der Einspritzpumpenwelle an. Von dort führt eine Einfachrollen-Steuerkette zur Nockenwelle.

Für die Motorschmierung sorgt eine Ölpumpe, die vorn im Zylinderkurbelgehäuse befestigt ist und von der Kurbelwelle direkt angetrieben wird. Das im Ölsumpf angesaugte Öl gelangt über Kanäle zu den Lagern der Kurbel- und Nockenwelle sowie in die Zylinderlaufbahnen.

Die Kühlmittelpumpe befindet sich vorn im Motorblock und wird durch den Zahnriemen angetrieben. Beim 1,2-l-Benzin-

Dies ist eine Vorschau Komplettes Buch beim Delius Klasing Verlag kaufen

und 2,0-l-Dieselmotor sitzt die Kühlmittelpumpe vorn am Steuergehäuse und wird durch einen Keilrippenriemen angetrieben.

Für die Aufbereitung eines zündfähigen Kraftstoff-Luftgemisches ist beim Benziner ein wartungsfreies Motormanagement-System vorhanden. Das Einstellen des Zündzeitpunktes oder Leerlaufs im Rahmen der Wartung ist nicht erforderlich, nur die Zündkerzen und der Luftfiltereinsatz müssen regelmäßig erneuert werden.

Für die Dieseleinspritzung sorgt eine seitlich am Motorblock angeflanschte Verteilereinspritzpumpe. Angetrieben wird die

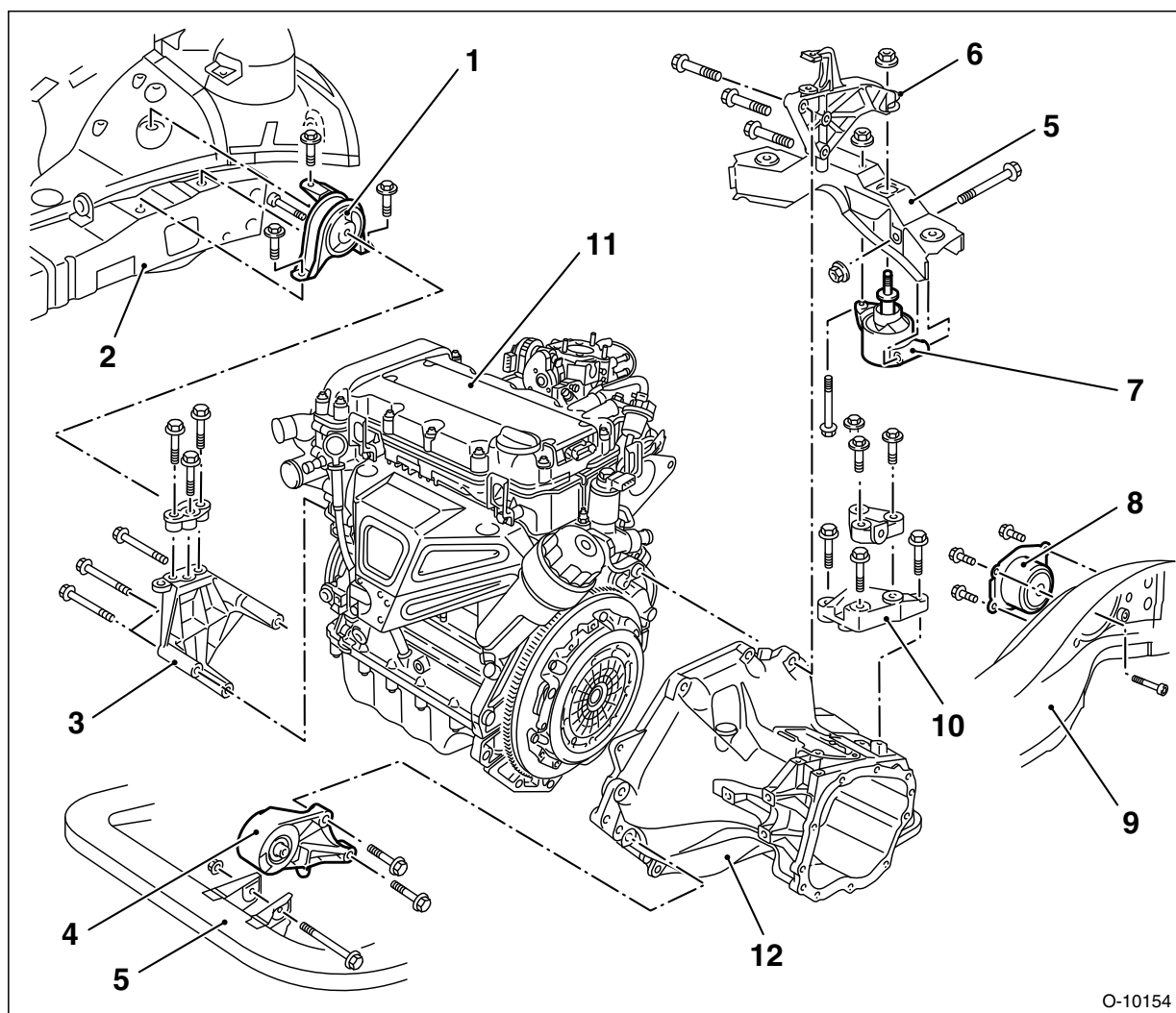
Diesel-Einspritzpumpe beim 1,7-l-Motor durch den Zahnriemen, beim 2,0-l-Motor durch die Steuerkette.

Sicherheitshinweis

Der Kühler-Lüfter kann sich auch bei abgestelltem Motor und ausgeschalteter Zündanlage einschalten. Hervorgerufen durch Stauwärme im Motorraum kann dies auch mehrmals geschehen. Bei Arbeiten im Motorraum und warmem Motor muß deshalb immer mit einem plötzlichen Einschalten des Kühler-Lüfters gerechnet werden.

Abhilfe: Stecker vom Lüftermotor abziehen.

Motoraufhängung



O-10154

1 – Gummlager Motorsteuerseite
2 – Rahmen-Längsträger rechts
3 – Halter Motorlager
4 – Stütze vorn

5 – Vorderachsträger
6 – Halter Motor/Getriebe hinten
7 – Drehmomentstütze
8 – Gummlager Getriebeseite

9 – Rahmen-Längsträger links
10 – Getriebehalter
11 – Motor
12 – Getriebe

Dies ist eine Vorschau Komplettes Buch beim Delius Klasing Verlag kaufen

Motor auf OT für Zylinder 1 stellen/ Steuerzeiten prüfen

OT steht für Oberer Totpunkt, das heißt, der Kolben des 1. Zylinders befindet sich am oberen Umkehrpunkt. Diese Stellung erreicht der Kolben beim Kompressions- und beim Auspufftakt. Die OT-Stellung beim Kompressionstakt nennt man auch Zünd-OT, weil bei normalem Motorlauf kurz vorher die Zündung erfolgt. Gezählt werden die Zylinder in der Reihenfolge von 1 bis 4. Der 1. Zylinder befindet sich auf der rechten Seite des Motors, in Fahrtrichtung gesehen.

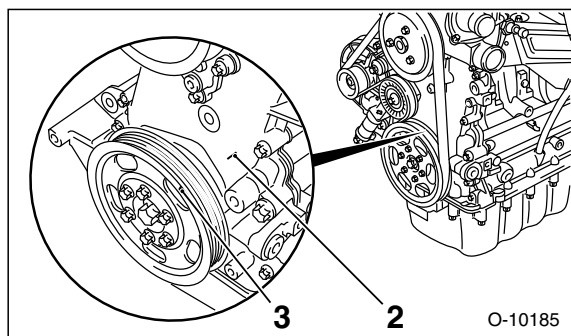
Um den Kolben des 1. Zylinders auf OT zu stellen, muß die Motor-Kurbelwelle gedreht werden, bis die verschiedenen OT-Markierungen übereinstimmen. Dabei Kurbelwelle im Uhrzeigersinn langsam und gleichmäßig durchdrehen.

- Das Durchdrehen der Kurbelwelle beziehungsweise des Motors kann auf mehrere Arten erfolgen:
 1. Fahrzeug seitlich vorn aufbocken. Fünften Gang einlegen, Handbremse anziehen. Angehobenes Vorderrad durchdrehen. Dadurch dreht sich auch die Motor-Kurbelwelle. Zum Drehen des Rades wird ein Helfer benötigt.
 2. Fahrzeug auf ebene Fläche stellen. Fünften Gang einlegen. Fahrzeug vorschieben oder vorschieben lassen.
 3. Getriebe in Leerlaufstellung schalten und Handbremse anziehen. Kurbelwelle an der Zentralschraube der Kurbelwellen-Riemenscheibe mit Knarre und Torx-Steckschlüsseleinsatz »E18« im Uhrzeigersinn durchdrehen.

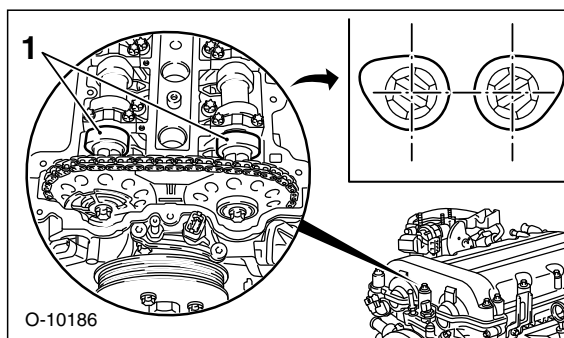
Achtung: Motor nicht an der Befestigungsschraube vom Nockenwellenrad durchdrehen. Dadurch wird der Zahnriemen beziehungsweise die Steuerkette überbeansprucht.

1,2-I-Benzinmotor

- Luftfiltergehäuse mit Heißfilm-Luftmassenmesser und Luftansaughäube ausbauen, siehe Seite 223.
- Zylinderkopfdeckel abschrauben. Zuvor Stecker für Nockenwellensensor, Öldruckschalter, Kühlmittel-Temperaturgeber abziehen und Kabelkanal an der rechten Seite abclipsen. Zündmodul ausbauen, siehe Seite 26.



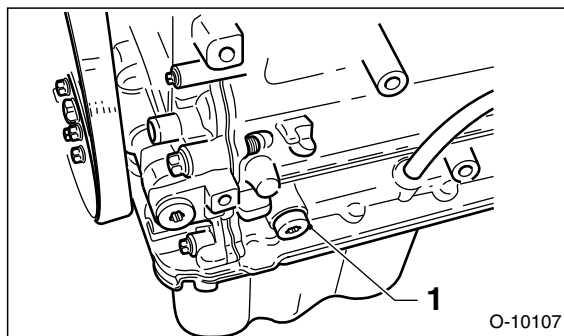
- Kurbelwelle drehen, bis die Markierung –3– auf der Pleuellagerungsscheibe mit dem Anguß –2– auf dem Steuergehäuse fluchtet.



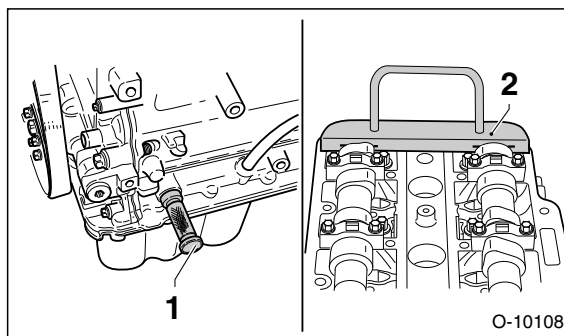
- In Zünd-OT-Stellung müssen die Nocken –1– des 1. Zylinders seitlich nach außen zeigen. Andernfalls Kurbelwelle um eine ganze Umdrehung weiterdrehen.

OT-Stellung ermitteln mit Spezialwerkzeugen:

- Kurbelwelle drehen, bis die Markierung auf der Pleuellagerungsscheibe kurz vor dem Anguß am Steuergehäuse steht.
- In dieser Stellung stehen die Nocken des 1. Zylinders kurz vor Zünd-OT. Beide Nocken zeigen dann nach außen. Andernfalls Kurbelwelle um eine ganze Umdrehung weiterdrehen.



- Verschlusschraube –1– für Kurbelwellenarretierung herauschrauben.



- Arretierstift –1– für Kurbelwelle in die Öffnung der Motorblock-Grundplatte einstecken und gleichzeitig Kurbelwelle an der zentralen Befestigungsschraube langsam in Motordrehrichtung weiterdrehen, bis der Arretierstift in die Nut der Kurbelwelle einrastet. Die Kurbelwelle wird dadurch in OT-Stellung arretiert. Als Arretierstift verwendet die Fachwerkstatt das Spezialwerkzeug KM-952.

Dies ist eine Vorschau

Komplettes Buch beim Delius Klasing Verlag kaufen

Störungsdiagnose Motor

Wenn der Motor nicht anspringt, Fehler systematisch einkreisen. Damit der Motor überhaupt anspringen kann, müssen beim Benzinmotor immer zwei Grundvoraussetzungen erfüllt sein: Das Kraftstoff-Luftgemisch muß bis in die Zylinder gelangen und der Zündfunke muß an den Zündkerzenelektroden überschlagen. Als erstes ist deshalb immer zu prüfen, ob überhaupt Kraftstoff gefördert wird. Wie man dabei vorgeht, steht in den Kapiteln »Kraftstoffanlage« und »Motormanagement«. Störungen in der Steuer-elektronik lassen sich praktisch nur noch mit speziellen Meßgeräten herausfinden.

Um festzustellen, ob ein Zündfunke vorhanden ist, Zündkerzen herausschrauben, in Zündkerzenstecker stecken und einzeln gegen Masse halten. Dabei Kerzenstecker oder Zündkabel **nicht** mit der Hand festhalten, sondern eine gut isolierte Zange nehmen. Von Hilfsperson Motor starten lassen. **Achtung:** Um Schäden am Katalysator zu vermeiden, darf dabei kein Benzin eingespritzt werden. Daher Kraftstoffpumpenrelais abziehen. **Achtung: Sicherheitshinweise für elektronische Zündanlage beachten.**

Beim Dieselmotor Vorglüh- und Kraftstoffanlage prüfen.

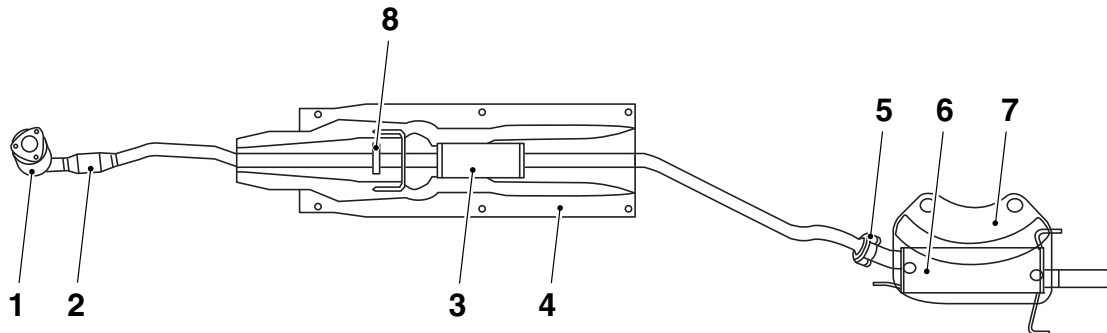
Störung: Der Motor springt schlecht oder gar nicht an.

Ursache	Abhilfe
Bedienungsfehler beim Starten.	<p>Benzinmotor: ■ Kupplung treten, Automatikgetriebe in »P« oder »N« stellen. Zündschlüssel drehen und Anlasser betätigen, dabei kein Gas geben. Sobald der Motor läuft, Schlüssel loslassen. Grundsätzlich sofort losfahren, nur bei strengem Frost Motor ca. 30 Sekunden warmlaufen lassen. Achtung: Häufige vergebliche Startversuche hintereinander können den Katalysator schädigen, da unverbranntes Benzin in den Katalysator gelangt und bei Erwärmung explosionsartig verbrennt.</p> <p>Dieselmotor: ■ Bei kaltem Motor: Glühzündung einschalten, bis die Vorglüh-Kontrollampe erlischt. Kupplung durchtreten, Automatikgetriebe in »P« oder »N« stellen. Sofort nach Verlöschen der Kontrollampe Motor anlassen, dabei kein Gas geben. Sobald der Motor läuft, Zündschlüssel loslassen.</p> <p>■ Bei warmem Motor: Es braucht nicht vorgeglüht zu werden, der Motor kann sofort angelassen werden.</p>
Benzinmotor: Zündanlage defekt.	■ Elektrische Leitungen der Zündanlage sichtbar prüfen.
Dieselmotor: Vorglühanlage defekt.	■ Vorglühanlage prüfen.
Kraftstoffanlage defekt, verschmutzt.	■ Kraftstoffpumpe und -leitungen überprüfen.
Anlasser dreht zu langsam.	■ Batterie laden. Anlasserstromkreis überprüfen.
Kompressionsdruck zu niedrig.	■ Zylinderkopfdichtung ersetzen, beziehungsweise Motor überholen.
Falsche Steuerzeiten.	■ Steuerzeiten überprüfen, Zahnriemen erneuern.
Wegfahrsperr aktiv.	■ Zündschlüssel rausziehen und umgedreht ins Zündschloß stecken. Zündschlüssel beim Starten am äußersten Rand des Griffes anfassen. Zündschlüssel vom Schlüsselbund abnehmen. Fehlerspeicher der Wegfahrsperr auslesen lassen.

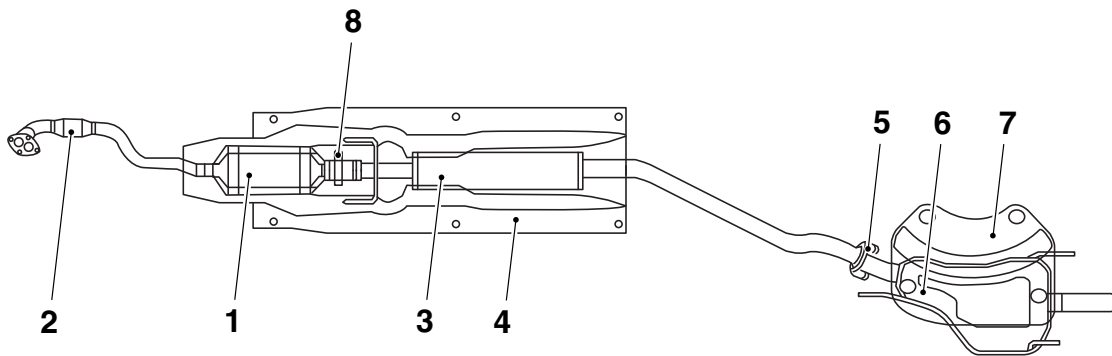
Dies ist eine Vorschau
Komplettes Buch beim Delius Klasing Verlag kaufen

Die verschiedenen Abgasanlagen im OPEL ASTRA/ZAFIRA

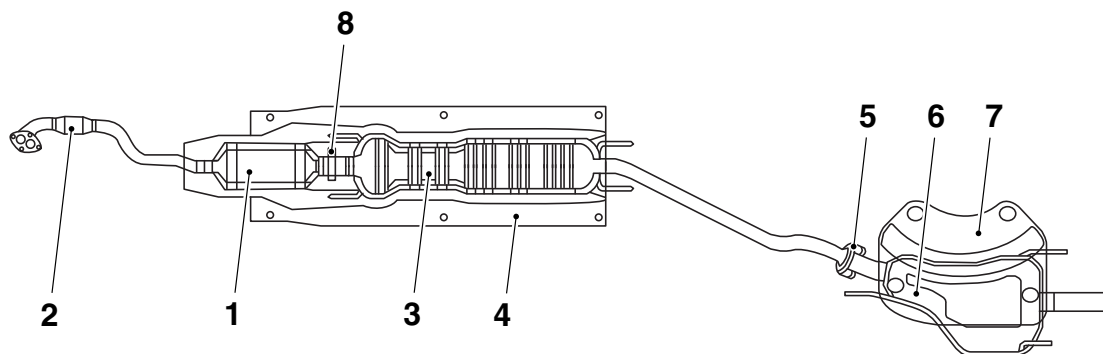
Motor: 1,2 l



Motor: 1,4 l, 1,6 l (75 PS), 1,7 l



Motor: 1,6 l (100 PS), 1,8 l, 2,0 l



O-2614

- | | |
|-----------------------------------|---------------------------------|
| 1 – Katalysator | 5 – Dichtflansch |
| 2 – Flexibles Teil | 6 – Nachschalldämpfer |
| 3 – Mittelschalldämpfer | 7 – Hitzeschutzblech hinten, am |
| 4 – Hitzeschutzblech vorn, am Un- | Unterboden |
| terboden | 8 – Klemmschelle |

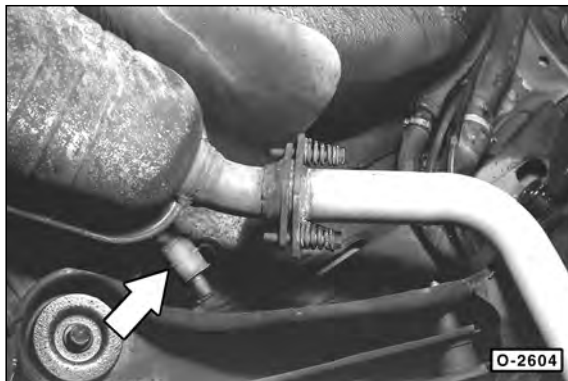
Abgasanlage aus- und einbauen

Ausbau

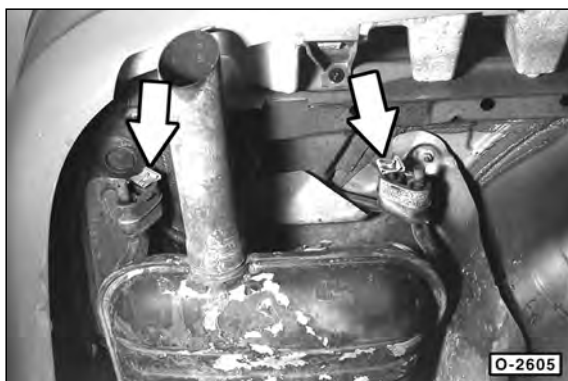
Sicherheitshinweis

Beim Aufbocken des Fahrzeugs besteht Unfallgefahr!
Deshalb das Kapitel »Fahrzeug aufbocken« durchlesen.

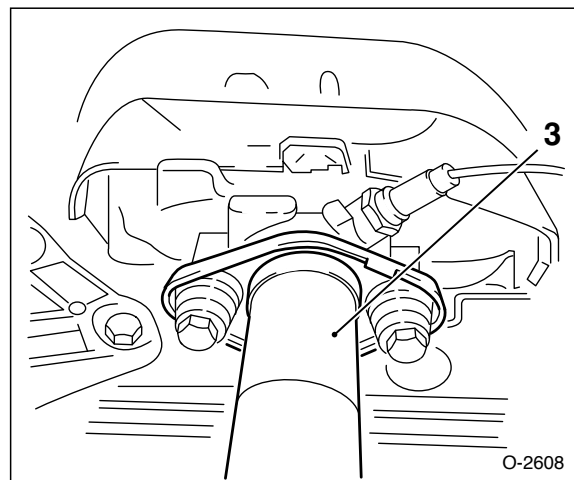
- Fahrzeug aufbocken. Falls vorhanden, untere Motorraumabdeckung ausbauen.
- Sämtliche Schraubverbindungen der Abgasanlage mit rostlösendem Mittel einsprühen. Rostlöser einige Zeit einwirken lassen.
- Benzinmotoren außer 1,6-l-Motor: Stecker für Lambdasonde abziehen, siehe Seite 240.



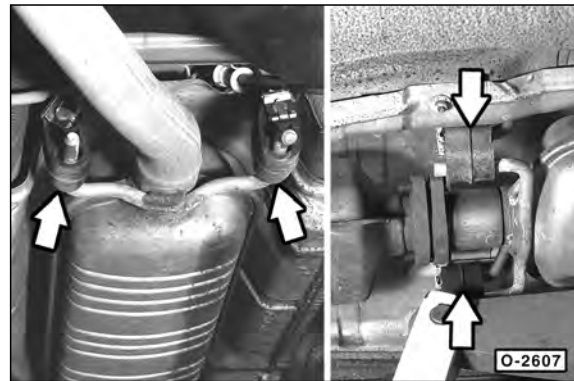
- Klemmschelle oder Verbindungsflansch für hinteren Schalldämpfer (Hauptschalldämpfer) lösen.
- Vordere Abgasanlage mit Holzunterlagen abstützen.
- Hauptschalldämpfer aus dem Gummihalter –Pfeil– aushängen und vom Mittelrohr abziehen beziehungsweise abdrücken.



- Sicherungsclips der Gummihalterungen am Hauptschalldämpfer seitlich abziehen und Hauptschalldämpfer herausnehmen.



- Vorderes Abgasrohr –3– am Abgaskrümmter beziehungsweise Turbolader abschrauben. Unter den Schrauben befinden sich Spannfedern.

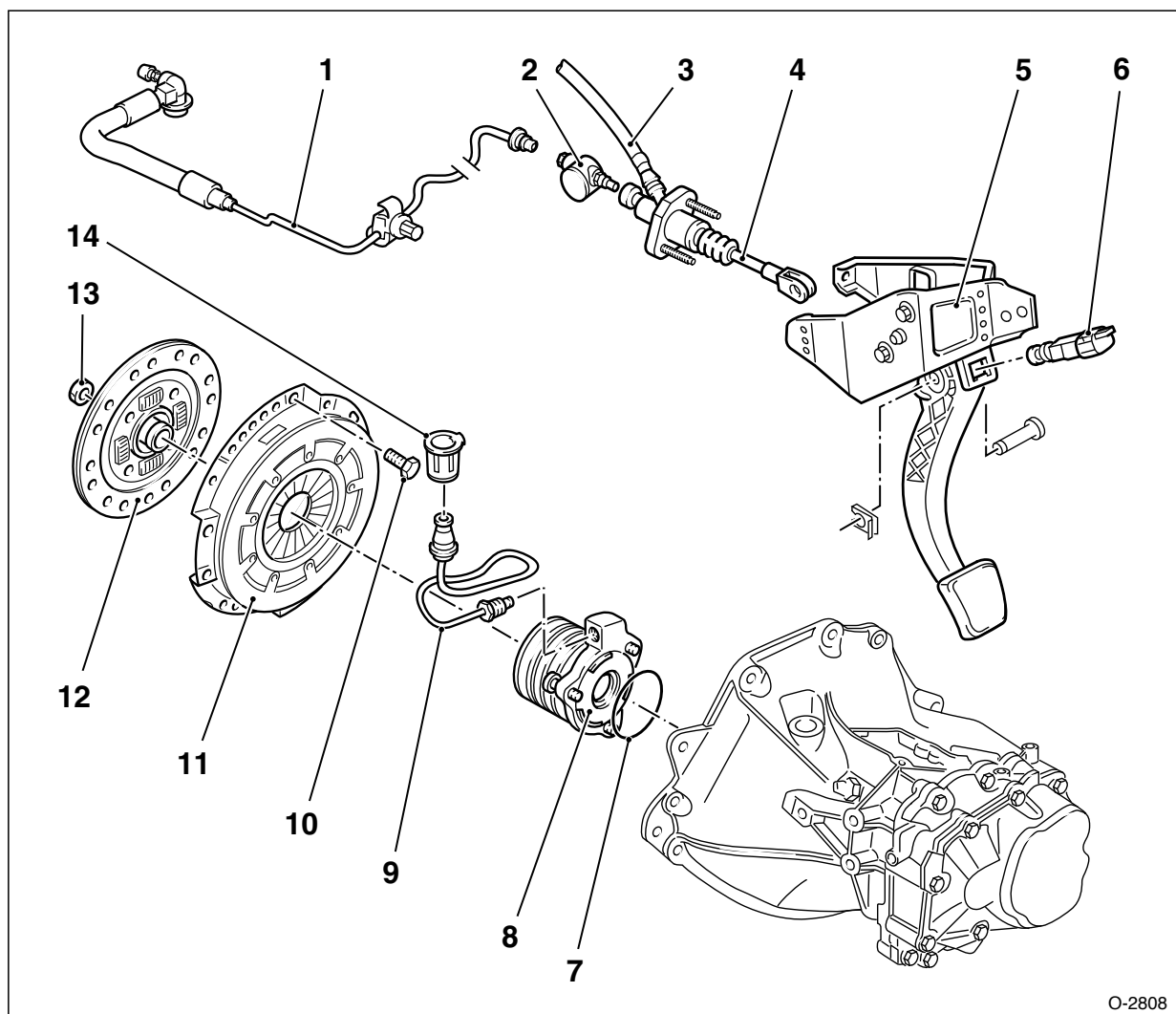


- Abgasanlage aus den Gummihalterungen aushängen und herausnehmen. **Achtung:** Der Katalysator ist stoßempfindlich, nicht dagegenschlagen oder fallen lassen.

Kupplung

Aus dem Inhalt:

- Kupplungsbetätigung
- Kupplungs-Hydrauliksystem entlüften
- Kupplungsdemontage
- Ausrücklager ausbauen



O-2808

- | | |
|--|---|
| 1 – Druckleitung für Geberzylinder | 8 – Zentralausrückung mit Ausrücklager, 5 Nm |
| 2 – Dämpfer | 9 – Druckleitung für Zentralausrückung, 15 Nm |
| 3 – Zulaufschlauch, vom Bremsflüssigkeit-Vorratsbehälter | 10 – Schrauben (6 Stück), 15 Nm |
| 4 – Kupplungs-Geberzylinder | 11 – Druckplatte |
| 5 – Kupplungspedal mit Pedalbock | 12 – Kupplungsscheibe |
| 6 – Schalter für Kupplungskontrolle | 13 – Führungsbuchse |
| 7 – O-Ring, nach Ausbau immer erneuern | 14 – Befestigungshülse |

Dies ist eine Vorschau Komplettes Buch beim Delius Klasing Verlag kaufen

Die Kupplung trennt beim Schalten der Gänge den Kraftschluß zwischen Motor und Getriebe und sorgt beim Anfahren durch Reibung für einen ruckfreien Kraftschluß.

Die Kupplung besteht aus der Kupplungsdruckplatte, der Kupplungsmitnehmerscheibe, dem Ausrücklager und der hydraulischen Betätigung.

Die Kupplungsdruckplatte ist fest mit dem Schwungrad verschraubt, das wiederum an der Kurbelwelle des Motors angeflanscht ist. Zwischen der Kupplungsdruckplatte und dem Schwungrad befindet sich die Kupplungsmitnehmerscheibe, die von der Kupplungsdruckplatte gegen das Schwungrad gepreßt wird. Die Mitnehmerscheibe ist über eine Verzahnung fest mit der Getriebewelle verbunden.

Beim Niedertreten des Kupplungspedals (auskuppeln) wird über den Geberzylinder im Fußraum des Fahrzeuges Druck aufgebaut und über eine Hydraulikleitung auf den Kupplungs-Nehmerzylinder übertragen. Der Kolben des Nehmerzylinders drückt das Ausrücklager gegen die Membranfeder der Druckplatte. Dadurch entspannt sich die Kupplungsdruckplatte, und die Mitnehmerscheibe wird nicht mehr gegen die Schwungradscheibe gepreßt. Der Kraftschluß zwischen Motor und Getriebe ist also aufgehoben.

Das Hydrauliksystem der Kupplung arbeitet mit Bremsflüssigkeit und wird über den Ausgleichbehälter für Bremsflüssigkeit versorgt.

Bei jedem Ein- und Auskuppeln wird durch den leichten Schleifvorgang etwas Reibbelag von der Mitnehmerscheibe abgeschliffen. Die Mitnehmerscheibe ist also ein Verschleißteil, doch hat sie eine mittlere Lebensdauer von über 100.000 Kilometern. Der Verschleiß hängt im wesentlichen von der Belastung (Anhängerbetrieb) und der Fahrweise ab. Die Kupplung ist wartungsfrei, da sie sich selbst nachstellt.

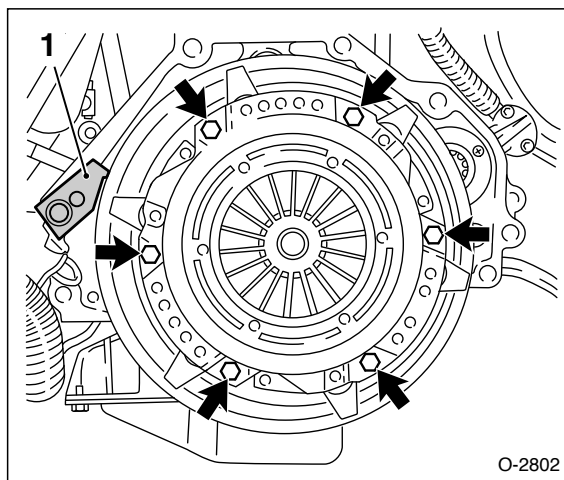
Kupplung aus- und einbauen/prüfen

Achtung:

Beim Ausbau der Kupplungsscheibe darauf achten, in welche Richtung das lange Nabenstück zeigt. Kupplungsscheibe in gleicher Lage wieder einbauen. Auf OPEL-Kupplungsscheiben, falls vorhanden, Einbauhinweis beachten.

Ausbau

- Getriebe ausbauen, siehe Seite 248.



- Schwungrad am Zahnkranz mit Schraubendreher und Dorn oder Spezialwerkzeug –1– arretieren. Befestigungsschrauben –Pfeile– der Kupplungsdruckplatte nacheinander jeweils um 1 bis 1½ Umdrehungen lösen, bis die Druckplatte entspannt ist.

Achtung: Wenn die Schrauben sofort ganz gelöst werden, können die Membranfeder sowie die Paßstifte zwischen Druckplatte und Schwungrad beschädigt werden.

- Anschließend Schrauben ganz herausdrehen.
- Druckplatte und Kupplungsscheibe herausnehmen. **Achtung:** Druckplatte und Kupplungsscheibe beim Herausnehmen nicht fallen lassen, sonst können nach dem Einbau Rupf- und Trennschwierigkeiten auftreten.
- Schwungrad mit benzingetränktem Lappen auswischen.

Dies ist eine Vorschau

Komplettes Buch beim Delius Klasing Verlag kaufen

Störungsdiagnose Kupplung

Störung	Ursache	Abhilfe
Kupplung rupft.	Motor- und Getriebelager defekt.	■ Prüfen, gegebenenfalls austauschen.
	Getriebe liegt in der Aufhängung nicht fest.	■ Befestigungsschrauben nachziehen.
	Druckplatte trägt ungleichmäßig.	■ Druckplatte austauschen.
	Kupplungsscheibe kein Originalteil.	■ Original-Kupplungsscheibe einbauen.
	Kupplungsscheibe verschlissen oder verölt.	■ Kupplungsscheibe prüfen.
Kupplung rutscht.	Kupplungsscheibe verschlissen.	■ Dicke der Kupplungsscheibe prüfen, gegebenenfalls austauschen.
	Ausrückhydraulik klemmt oder ist undicht.	■ Sichtprüfung durchführen.
	Spannung der Membranfeder zu gering.	■ Druckplatte austauschen.
	Belag verhärtet oder verölt.	■ Kupplungsscheibe austauschen.
	Kupplung wurde überhitzt.	■ Original-Kupplungsscheibe einbauen.
Gänge lassen sich schwer oder gar nicht einlegen (Kupplung trennt nicht richtig).	Ausrückhydraulik klemmt oder ist undicht.	■ Sichtprüfung durchführen.
	Kupplungsscheibe klemmt auf der Antriebswelle, Kerbverzahnung trocken oder verklebt.	■ Kerbverzahnung reinigen, entgraten, ggf. Rost entfernen, leicht mit MoS ₂ -Fett schmieren.
	Luft im Hydrauliksystem.	■ Kupplungshydraulik entlüften.
	Belag durch Abrieb verklebt.	■ Kupplungsscheibe austauschen.
	Kupplungsscheibe hat Seitenschlag.	■ Kupplungsscheibe prüfen lassen.
	Druckplatte defekt.	■ Druckplatte austauschen.
Schwergängiges Pedal. Ungewöhnliche Geräusche bei betätigtem Pedal.	Pedalachse schwergängig.	■ Teile schmieren oder ersetzen.
	Ausrücklager verschlissen.	■ Ausrücklager austauschen.
	Lose Teile im Kupplungsgehäuse.	■ Kupplung instandsetzen.
Auf- und abschwelliges Geräusch bei Zug- oder Schubzustand, oder wenn Fahrzeug im ausgekuppelten Zustand rollt.	Torsionsdämpfer der Kupplungsscheibe schwergängig.	■ Kupplungsscheibe erneuern.
	Nietverbindungen der Kupplung locker.	■ Kupplung ersetzen.
	Unwucht der Kupplung zu groß.	■ Kupplung und Kupplungsscheibe ersetzen.

Getriebe/Schaltung

Aus dem Inhalt:

- **Getriebeausbau**
- **Schaltung einstellen**
- **Automatikgetriebe**

Das Schalt- oder Automatikgetriebe kann ohne Ausbau des Motors ausgebaut werden. Ein Ausbau ist dann erforderlich, wenn die Kupplung ausgewechselt werden soll oder wenn das Getriebe erneuert beziehungsweise überholt werden muß. Da es jedoch in keinem Fall anzuraten ist, Reparaturen am Getriebe mit Heimwerkermitteln in Angriff zu nehmen, wird nur der Ausbau des Aggregates beschrieben.

Schaltgetriebe aus- und einbauen

Zum Ausbau muß das Fahrzeug ausreichend hoch aufgebockt werden. Außerdem ist zum Ablassen des Getriebes ein geeigneter Werkstattwagenheber sinnvoll.

Achtung: Da die Halter für Motor-/Getriebelager links und rechts abgeschraubt werden und zusätzlich der Vorderachsträger ausgebaut wird, muß die Motor-/Getriebeeinheit nach dem Einbau genau wieder ausgerichtet werden. Die OPEL-Werkstatt hat Fixierwerkzeuge, mit denen der Motor nach dem Vorderachsträger ausgerichtet wird. Beschrieben wird die Montage mit den Fixierwerkzeugen. Steht das Fixierwerkzeug nicht zur Verfügung, gibt es folgende (schlechtere) Möglichkeit: Vor dem Ausbau Markierungen am Motorlager und Vorderachsträger mit Filzstift anbringen, damit das Antriebsaggregat in gleicher Lage wieder eingebaut wird.

Ausbau

- Batterie-Massekabel (-) bei ausgeschalteter Zündung abklemmen. **Achtung:** Dadurch werden elektronische Speicher gelöscht, wie zum Beispiel der Radiocode. Ohne Code kann das Radio nur vom Radiohersteller freigeschaltet werden, beziehungsweise beim OPEL-Radio von einer OPEL-Werkstatt. Deshalb Hinweise im Kapitel »Batterie aus- und einbauen« durchlesen.
- Batterie und Batterieträger ausbauen, siehe Seite 63.
- Luftfiltergehäuse ausbauen, siehe Seite 223.

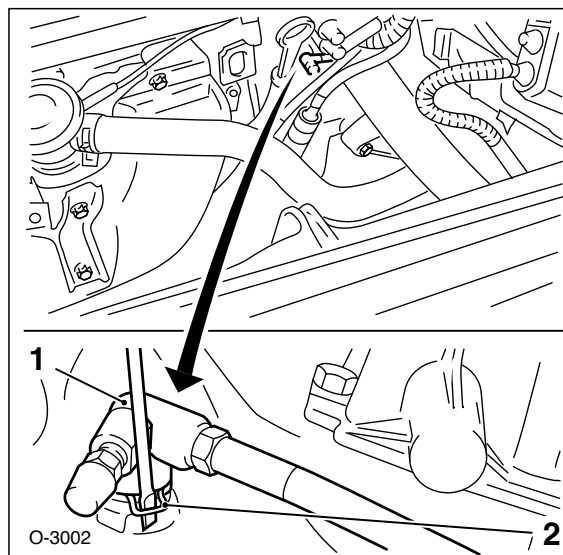
Sicherheitshinweis

Beim Aufbocken des Fahrzeugs besteht Unfallgefahr! Deshalb vorher das Kapitel »Fahrzeug aufbocken« durchlesen.

- Fahrzeug aufbocken. Falls vorhanden, untere Motorraumabdeckung ausbauen.
- Vorderes Abgasrohr, Katalysator und Mittelschalldämpfer ausbauen, siehe Seite 239.

Hinweis: Damit beim Abziehen der Hydraulikleitung für das Kupplungssystem möglichst wenig Bremsflüssigkeit ausläuft, empfiehlt es sich, den Vorratsbehälter für Bremsflüssigkeit luftdicht zu verschließen. Die OPEL-Werkstatt verwendet dafür als Sonderwerkzeug einen luftdichten Deckel. Stattdessen kann der Vorratsbehälter auch mit Hilfe einer dünnen Folie und einem Gummiring luftdicht verschlossen werden.

Achtung: Auslaufende Bremsflüssigkeit mit Lappen auffangen.



- Kupplungs-Druckleitung mit Anschlußstück -1- vom Anschluß am Kupplungsgehäuse nach oben abziehen. Dazu Klammer -2- mit Schraubendreher herausziehen. Anschließend Klammer -2- etwas zusammenbiegen und gleich wieder in die Druckleitung einsetzen.