

Dies ist eine Vorschau
Komplettes Buch kaufen beim Delius Klasing Verlag

Dr. Etzold

Diplom-Ingenieur für Fahrzeugtechnik

So wird's gemacht

pflegen – warten – reparieren

Band 121

PEUGEOT 206

Benziner

1,1 l/40 kW (55 PS) 10/98 – 3/04

1,1 l/44 kW (60 PS) 10/98 – 5/13

1,4 l/55 kW (75 PS) 10/98 – 5/13

1,6 l/65 kW (89 PS) 10/98 – 11/00

1,6 l/80 kW (109 PS) 12/00 – 8/06

2,0 l/99 kW (135 PS) 5/99 – 4/04

Diesel

1,4 l/50 kW (68 PS) 10/01 – 5/13

1,6 l/80 kW (109 PS) 7/04 – 8/06

1,9 l/51 kW (70 PS) 9/00 – 4/04

2,0 l/66 kW (90 PS) 3/00 – 8/06

Delius Klasing Verlag

Dies ist eine Vorschau Komplettes Buch kaufen beim Delius Klasing Verlag



Lieber Leser,

obwohl die Automobile von Modellgeneration zu Modellgeneration technisch wesentlich aufwändiger und komplizierter werden, greifen von Jahr zu Jahr immer mehr Heimwerker zum »So wird's gemacht«-Handbuch. Die Erklärung dafür ist einfach: Weil die Technik des Automobils komplizierter geworden ist, benötigt selbst der Fachmann bei Wartungs- und Reparaturarbeiten am Fahrzeug eine spezielle Anleitung.

Auch der fachkundige Hobbymonteur, der sein Fahrzeug selbst wartet und repariert, sollte bedenken, dass der Fachmann viel Erfahrung hat und durch die Weiterbildung und den ständigen Erfahrungsaustausch über den neuesten Technikstand verfügt. Mithin kann es für die Überwachung und Erhaltung der Betriebs- und Verkehrssicherheit des eigenen Fahrzeugs sinnvoll sein, in regelmäßigen Abständen eine Fachwerkstatt aufzusuchen.

Grundsätzlich muss sich der Heimwerker natürlich darüber im Klaren sein, dass man mithilfe eines Handbuches nicht automatisch zum Kfz-Mechaniker wird. Auch deshalb sollten Sie nur solche Arbeiten durchführen, die Sie sich zutrauen. Das gilt insbesondere für jene Arbeiten, die die Verkehrssicherheit des Fahrzeugs beeinträchtigen können. Gerade in diesem Punkt sorgt das »So wird's gemacht«-Handbuch jedoch für praktizierte Verkehrssicherheit. Durch die Beschreibung der Arbeitsschritte und den Hinweis, die Sicherheitsaspekte nicht außer Acht zu lassen, wird der Heimwerker vor der Arbeit entsprechend sensibilisiert und informiert. Auch wird darauf hingewiesen, im Zweifelsfall die Arbeit lieber von einem Fachmann ausführen zu lassen.

Sicherheitshinweis

Auf verschiedenen Seiten dieses Buches stehen »Sicherheitshinweise«. Bevor Sie mit der Arbeit anfangen, lesen Sie bitte diese Sicherheitshinweise aufmerksam durch und halten Sie sich strikt an die dort gegebenen Anweisungen.

Vor jedem Arbeitsgang empfiehlt sich ein Blick in das vorliegende Buch. Dadurch werden Umfang und Schwierigkeitsgrad der Reparatur offenbar. Außerdem wird deutlich, welche Ersatz- oder Verschleißteile eingekauft werden müssen

und ob unter Umständen die Arbeit nur mit Hilfe von Spezialwerkzeug durchgeführt werden kann.

Für die meisten Schraubverbindungen ist das Anzugsdrehmoment angegeben. Bei Schraubverbindungen, die in jedem Fall mit einem Drehmomentschlüssel angezogen werden müssen (Zylinderkopf, Achsverbindungen usw.), ist der Wert **fett** gedruckt. Nach Möglichkeit sollte man generell jede Schraubverbindung mit einem Drehmomentschlüssel anziehen. Übrigens: Für viele Schraubverbindungen sind Innen- oder Außen-Torxschlüssel erforderlich.

Als ich Anfang der siebziger Jahre den ersten Band der »So wird's gemacht«-Buchreihe auf den Markt brachte, wurden im Automobilbau nur ganz wenige elektronische Bauteile eingesetzt. Inzwischen ist das elektronische Management allgegenwärtig; ob bei der Steuerung der Zündung, des Fahrwerks oder der Gemischaufbereitung. Die Elektronik sorgt auch dafür, dass es in verschiedenen Bereichen keine Verschleißteile mehr gibt, wie zum Beispiel der früher für den Zündfunken unentbehrliche Unterbrecherkontakt im Zündverteiler. Das Überprüfen elektronischer Bauteile ist wiederum nur noch mit teuren und speziell auf das Fahrzeugmodell abgestimmten Prüfgeräten möglich, die dem Heimwerker in der Regel nicht zur Verfügung stehen. Wenn also verschiedene Reparaturschritte nicht mehr beschrieben werden, so liegt das ganz einfach am vermehrten Einsatz von elektronischen Bauteilen.

Das vorliegende Buch kann zwangsläufig auch nicht auf jede aktuelle, technische Frage eingehen. Dennoch hoffe ich, dass die getroffene Auswahl an Reparatur-, Wartungs- und Pflegehinweisen in den meisten Fällen die auftretenden Probleme zufrieden stellend löst. Eines sollten Sie bei Ihren Arbeiten am eigenen Auto allerdings beachten: Ein Buch ist keine Tageszeitung. Ständig werden am aktuellen Modell technische Änderungen durchgeführt, so dass es vorkommen kann, dass sich die im Buch veröffentlichten Arbeitsanweisungen und Einstelldaten für Ihr spezielles Modell geändert haben. Sollten Zweifel auftreten, erfragen Sie bitte den aktuellen Stand beim Kundendienst des Automobilherstellers.

Rüdiger Etzold

Dies ist eine Vorschau
Komplettes Buch kaufen beim Delius Klasing Verlag

Inhaltsverzeichnis

PEUGEOT 206	11	Polsterbezüge pflegen/reinigen	44
Fahrzeug- und Motoridentifizierung	12	Steinschlagschäden ausbessern	45
Motorenübersicht und Motordaten	13	Werkzeugausrüstung	46
Wartung	14	Motorstarthilfe	47
Wartungsplan	14	Fahrzeug abschleppen	48
Wartungsarbeiten	16	Elektrische Anlage	49
Motor und Abgasanlage	16	Messgeräte	49
Motorölstand prüfen	16	Messtechnik	50
Motor/Motorraum: Sichtprüfung auf Undichtigkeiten	17	Elektrisches Zubehör nachträgliecheinbauen	51
Motoröl wechseln/Ölfilter ersetzen	18	Fehlersuche in der elektrischen Anlage	52
Kühlmittelstand prüfen	21	Elektrischen Schalter auf Durchgang prüfen	53
Frostschutz prüfen	21	Relais prüfen	53
Keilrippenriemen: Zustand und Spannung prüfen	22	Fernbedienung im Zündschlüssel: Batterie wechseln	54
Motor-Luftfilter: Filtereinsatz erneuern	23	Steckverbinder trennen	54
Kraftstofffilter entwässern	24	Heizbare Heckscheibe prüfen	55
Kraftstofffilter: Filtereinsatz ersetzen	25	Sicherungen auswechseln	55
Zündkerzen aus- und einbauen/prüfen	28	Sicherungsbelegung	56
Zündkerzen für die PEUGEOT-206-Benzinmotoren	29	Batterie aus- und einbauen	58
Getriebe/Achsantrieb	30	Batterie prüfen	59
Gummimanschetten der Gelenkwellen prüfen	30	Batterie laden	61
Getriebe: Sichtprüfung auf Undichtigkeiten/Ölstand prüfen	30	Batteriepole reinigen	62
Vorderachse/Lenkung	32	Batterie lagern	62
Lenkungsmanschetten prüfen	32	Batterie entlädt sich selbstständig	62
Staubkappen für Spurstangenköpfe/ Achsgelenke prüfen	32	Störungsdiagnose Batterie	63
Servolenkung: Ölstand prüfen	33	Generator/Lichtmaschine/Sicherheitshinweise	64
Bremsen/Reifen/Räder	34	Generatorspannung prüfen	64
Bremsleitungen sichtprüfen	34	Generator aus- und einbauen	64
Bremsflüssigkeitsstand prüfen	34	Störungsdiagnose Generator	67
Dicke der Scheibenbremsbeläge und der Bremsscheibe prüfen	35	Anlasser aus- und einbauen	68
Dicke der Trommelbremsbeläge prüfen	35	Magnetschalter für Anlasserprüfen/ersetzen	70
Handbremse prüfen	36	Störungsdiagnose Anlasser	71
Bremsflüssigkeit wechseln	36	Scheibenwischanlage	72
Reifenfülldruck prüfen	38	Scheibenwischergummi aus- und einbauen	72
Reifenventil prüfen	38	Scheibenwaschdüsen einstellen	73
Reifenprofil prüfen	39	Scheibenwaschdüse vorn aus- und einbauen	73
Karosserie/Innenausstattung/Heizung	40	Scheibenwaschdüse hinten aus- und einbauen	73
Pollenfilter prüfen/ersetzen	40	Wischerarm vorn aus- und einbauen	74
Elektrische Anlage	41	Wischermotor vorn aus- und einbauen	74
Stromverbraucher prüfen	41	Wischerarm hinten aus- und einbauen	75
Wischergummi prüfen	41	Wischermotor hinten aus- und einbauen	76
Batterie prüfen	41	Anstellwinkel für Wischerarme prüfen/einstellen	77
Wartungsanzeige zurückstellen	42	Störungsdiagnose Scheibenwischergummi	77
Wagenpflege	43	Beleuchtungsanlage	78
Fahrzeug waschen	43	Lampentabelle	78
Lackierung pflegen	43	Glühlampen für Außenleuchten auswechseln	78
Unterbodenschutz/ Hohlraumkonservierung	44	Glühlampen für Innenleuchten auswechseln	82
		Scheinwerfer aus- und einbauen	83
		Scheinwerfer einstellen	84
		Heckleuchte aus- und einbauen	84
		Nebelscheinwerfer aus- und einbauen	86

Dies ist eine Vorschau

Komplettes Buch kaufen beim Delius Klasing Verlag

Armaturen/Schalter	87	Bremsanlage	139
Kombiinstrument aus- und einbauen	87	Bremsanlage vorn	140
Anzeigeeinheit aus- und einbauen	88	Technische Daten Bremsanlage	141
Lenkstockschalte aus- und einbauen	89	Bremsanlage hinten/Trommel- und Scheibenbremse	141
Drehkontakt für Airbag-Einheit zentrieren	90	Scheibenbremsbeläge vorn aus- und einbauen	142
Schalter im Innenraum aus- und einbauen	91	Scheibenbremsbeläge hinten aus- und einbauen	143
Radio aus- und einbauen	92	Bremsattel vorn aus- und einbauen	145
Lautsprecher aus- und einbauen	94	Bremsattel hinten aus- und einbauen	145
Dachantenne aus- und einbauen	94	Brems Scheibe aus- und einbauen	146
Regensensor aus- und einbauen	95	Brems Scheibe prüfen	147
Außentemperaturfühler aus- und einbauen	96	Bremsbacken der Trommelbremse aus- und einbauen	148
Heizung/Klimatisierung	97	Radbremszylinder aus- und einbauen	153
Klimaanlage	98	Bremskraftverstärker prüfen	153
Luftaustrittsdüsen aus- und einbauen	99	Handbremssystem	154
Gebläse-Vorwiderstand aus- und einbauen	100	Handbremse einstellen	154
Heizungsbedieneinheit aus- und einbauen	100	Pedaleinheit	155
Heizungszüge aus- und einbauen	101	Bremslichtschalter aus- und einbauen	156
Störungsdiagnose Heizung	102	Die Bremsflüssigkeit	156
Vorderachse	103	Bremsanlage entlüften	156
Federbein aus- und einbauen	104	Brems Schlauch aus- und einbauen	158
Federbein zerlegen/ Stoßdämpfer/Schraubenfeder aus- und einbauen	107	Störungsdiagnose Bremse	160
Stoßdämpfer prüfen	108	Motor-Mechanik	163
Lager für Federbein erneuern	109	Untere Motorraumabdeckung aus- und einbauen	164
Gelenkwellen aus- und einbauen	109	Motor auf OT für Zylinder 1 stellen/ Motor durchdrehen	165
Querlenker aus- und einbauen	111	Zahnriemen aus- und einbauen (Benzinmotor)	166
Stabilisator/Gummilager aus- und einbauen	113	Zylinderkopf aus- und einbauen/ Zylinderkopfdichtung ersetzen (Benzinmotor)	171
Achsschenkel aus- und einbauen	114	Nockenwelle aus- und einbauen (Benzinmotor)	176
Hinterachse	116	Zahnriemen aus- und einbauen (1,9-/2,0-l-Dieselmotor).	178
Stoßdämpfer hinten aus- und einbauen	117	Zylinderkopf aus- und einbauen/Zylinderkopfdichtung ersetzen (1,9-/2,0-l-Dieselmotor)	182
Stoßdämpfer verschrotten	117	Nockenwelle aus- und einbauen (1,9-l-Dieselmotor)	185
Bremstrommel/Radlager aus- und einbauen	118	Ventilspiel prüfen/einstellen	187
Hinterachse aus- und einbauen	120	Kompression prüfen	189
Räder und Reifen	122	Keilrippenriemen aus- und einbauen/spannen	191
Reifenfülldruck	122	Motor starten	194
Schneeketten	123	Störungsdiagnose Motor	194
Austauschen der Räder/Laufrichtung beachten	123	Motor-Schmierung	195
Reifen- und Scheibenrad-Bezeichnungen/ Herstellungsdatum	125	Ölkreislauf	196
Auswuchten von Rädern	125	Öldruck prüfen	196
Reifenpflegetipps	126	Ölwanne/Ölfilter/Ölpumpe	197
Fehlerhafte Reifenabnutzung	126	Ölwanne aus- und einbauen	198
Fahrzeug aufbocken	127	Störungsdiagnose Ölkreislauf	199
Lenkung	128	Motor-Kühlung	200
Airbag-Sicherheitshinweise	129	Kühlmittelkreislauf	200
Servolenkung	131	Kühler-Frostschutzmittel	201
Lenkgetriebe/Spurstangenkopf	131	Kühlmittel ablassen und auffüllen	201
Servolenkgetriebe	132	Thermostat aus- und einbauen	203
Airbageinheit und Lenkrad aus- und einbauen	132	Thermostat prüfen	203
Spurstangengelenk aus- und einbauen	134	Kühlsystem auf Dichtheit prüfen	204
Gummimanschette am Lenkgetriebe aus- und einbauen	135	Kühlmittelpumpe aus- und einbauen	205
Hydrauliksystem der Servolenkung entleeren, befüllen und entlüften	136	Kühler aus- und einbauen	206
Servopumpe aus- und einbauen	137	Temperaturschalter aus- und einbauen/prüfen	209
		Störungsdiagnose Motor-Kühlung	210

Dies ist eine Vorschau

Komplettes Buch kaufen beim Delius Klasing Verlag

Kraftstoffanlage	211	Innenausstattung	246
Kraftstoff sparen beim Fahren	211	Wichtige Arbeits- und Sicherheitshinweise	246
Sicherheits- und Sauberkeitsregeln bei Arbeiten an der Kraftstoffversorgung	211	Spreizclip aus- und einbauen	246
Kraftstoffvorratsbehälter/Kraftstofffilter/ Tankgeber/Kraftstoffkühler	212	Halteclips aus- und einbauen	247
Kraftstoffdruck abbauen	213	Mittelkonsole aus- und einbauen	247
Kraftstoffpumpe/Tankgeber aus- und einbauen	213	Handschuhfach aus- und einbauen	249
Luftfilter aus- und einbauen	215	Blende für Radio und Heizungs- Bedieneinheit aus- und einbauen	249
Gaszug im Motorraum aus- und einbauen/einstellen	216	Untere Armaturenbrett-Abdeckung aus- und einbauen	250
Motormanagement	217	Dreiecksblende aus- und einbauen	250
Sicherheitsmaßnahmen bei Arbeiten am Zünd- und Einspritzsystem	217	Teppichboden aus- und einbauen	250
Benzin-Einspritzanlage	218	Kofferraum-Verkleidung aus- und einbauen	251
Funktion des Motormanagements beim Benzinmotor	218	Türverkleidung aus- und einbauen	252
Technische Daten Benzin-Einspritzung	219	Seitenverkleidung hinten aus- und einbauen	253
Leerlaufdrehzahl/Zündzeitpunkt/ CO-Gehalt prüfen/einstellen	220	Vordersitze aus- und einbauen	254
Allgemeine Prüfung der Benzin-Einspritzanlage	220	Rücksitz/Lehne aus- und einbauen	255
Einspritzventile prüfen/aus- und einbauen	220	Sicherheitshinweise zum Gurtstraffer	256
Störungsdiagnose Benzin-Einspritzanlage	221	Sicherheitgurte hinten aus- und einbauen	256
Zündanlage	222	Karosserie außen	257
Zündsystem	222	Sicherheitshinweise bei Karosseriearbeiten	257
Technische Daten Zündung	223	Kühlergrill aus- und einbauen	258
Zündkerzentechnik	223	Stoßfänger vorn aus- und einbauen	259
Diesel-Einspritzanlage	224	Stoßfänger hinten aus- und einbauen	260
Diesel-Einspritzverfahren	224	Innenkotflügel aus- und einbauen	261
Funktionsweise der Diesel-Einspritzanlage	224	Kotflügel vorn aus- und einbauen	262
Diesel-Vorglühanlage	225	Motorhaube aus- und einbauen	263
Glühkerzen prüfen	225	Motorhaubenschloss aus- und einbauen	264
Glühkerzen aus- und einbauen	226	Motorhaubenseilzug aus- und einbauen	264
Common-Rail-Direkteinspritzsystem	227	Heckklappe aus- und einbauen	266
Einspritzdüse/Einspritzventil	228	Heckklappenverkleidung aus- und einbauen	267
Einspritzdüsen aus- und einbauen	228	Heckklappenschloss aus- und einbauen	267
Technische Daten Dieseleinspritzung	229	Schließbügel für Heckklappe aus- und einbauen	268
Störungsdiagnose Diesel-Einspritzanlage	230	Tür aus- und einbauen/einstellen	269
Abgasanlage	231	Türschloss aus- und einbauen	270
Katalysatorschäden vermeiden	231	Türschließzylinder aus- und einbauen	271
Funktion des Katalysators	231	Außenspiegel aus- und einbauen	272
Abgasturbolader	232	Fensterheber aus- und einbauen	273
Abgasanlage aus- und einbauen	233	Schaltpläne	275
Abgasanlage auf Dichtigkeit prüfen	235	Der Umgang mit dem Schaltplan	275
Lambdasonde aus- und einbauen	235	Kennzeichnung der Bauteile	275
Kupplung	236	Kabelfarben	275
Kupplungseinheit	236	Schaltpläne PEUGEOT 206	275
Kupplung aus- und einbauen/prüfen	237	Schaltplan-Erläuterung	276
Kupplungs-Ausrücklager aus- und einbauen/prüfen	239	Legende für alle Schaltpläne	277
Kupplungszug aushängen	240	Verschiedene Schaltpläne	ab 279
Störungsdiagnose Kupplung	241		
Getriebe/Schaltung	242		
Getriebe aus- und einbauen	242		
Schaltung	245		
Getriebeöl wechseln	245		
Automatikgetriebe	245		

PEUGEOT 206

Aus dem Inhalt:

- **Modellvarianten**
- **Fahrzeugidentifizierung**
- **Motordaten**

Ende 1998 wurde der PEUGEOT 206 in den deutschen Markt eingeführt. Die kompakte Limousine verfügt über verschiedene Modellausstattungen, und zwar von der Basisversion »spécial« bis hin zur Sportversion »S16«. Bis Mai 2013 wurde der PEUGEOT 206 neben den Nachfolgemodellen 207 und 208 in der bisherigen Karosserieversion als 206+ weiter angeboten.

Markante Erscheinungsmerkmale sind die sechschlitzförmigen Scheinwerfer mit den innenliegenden Blinkleuchten; die vorn flach heruntergezogene Motorhaube mit den seitlichen Lufteinlässen und die kurzen Karosserieüberhänge.

Zu den serienmäßigen Sicherheitseinrichtungen des PEUGEOT 206 zählen Fahrer- und Beifahrer-Airbag sowie seit Modelljahr 2001 Seiten-Airbags in den Rückenlehnen der Fahrersitze. Der Beifahrer-Airbag kann mit dem Fahrzeugschlüssel deaktiviert werden. Dadurch kann ohne großen Aufwand auf dem Beifahrersitz ein Reboard-Kindersitz installiert werden. Alle Modelle sind grundsätzlich mit ABS und der elektronischen Bremskraftverteilung EBV ausgestattet. Als weiteres Sicherheitsdetail sind zusätzliche Karosserieverstärkungen in den Türen eingesetzt.

Für den PEUGEOT 206 stehen in Leistung und Motorcharakteristik recht unterschiedliche Benzin- und Dieselmotoren zur Verfügung, so dass je nach persönlicher Anforderung zwischen sehr wirtschaftlicher oder sportlicher Motorisierung ausgewählt werden kann. Sämtliche Motoren sind quer im Motorraum eingebaut und treiben die Vorderräder an.

PEUGEOT 206 »XS«



PEUGEOT 206 »XS« Heckansicht



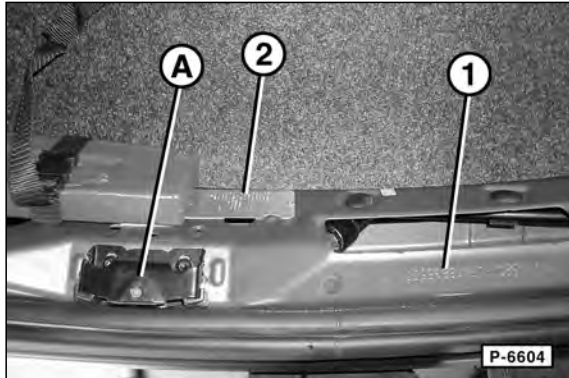
PEUGEOT 206 CC



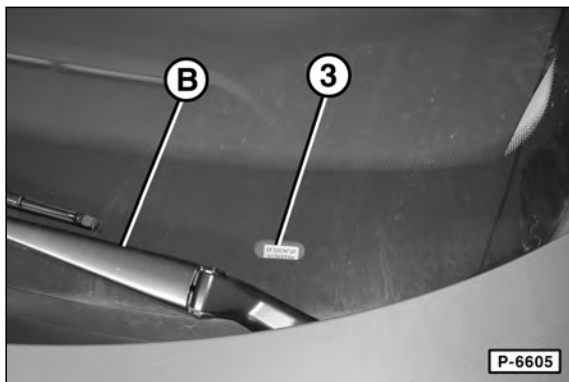
Dies ist eine Vorschau Komplettes Buch kaufen beim Delius Klasing Verlag

Fahrzeug- und Motoridentifizierung

Die Fahrzeug-Identifizierungsnummer (Fahrgestellnummer) befindet sich am Fahrzeug an den folgenden Stellen:



- 1 – Oben am hinteren Abschlussblech eingeschlagen.
- 2 – Auf dem Typschild unterhalb vom Heckklappenschloss-Unterteil –A–.



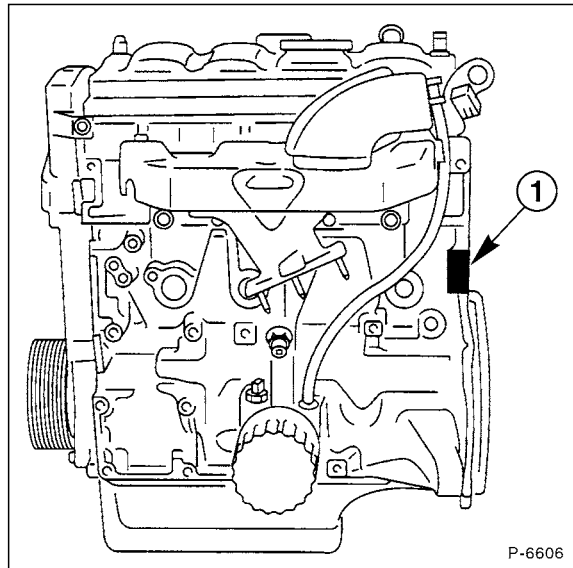
- 3 – Auf dem Armaturenbrett, sichtbar durch eine Aussparung in der schwarzen Abdeckung der Frontscheibe. B – Linker Scheibenwischerarm.

Beispiel:

VF3	2CNFU	F41	368 550
①	②	③	④

- ① VF3 = PEUGEOT.
- ② Fahrzeugtyp. 2CNFU = Benzinmotor TU5JP4 mit Motortyp-Kennzeichen NFU.
- ③ Kennzeichnet die zulässigen Gewichte und Achslasten.
- ④ Fortlaufende Seriennummer.

Motornummer



Die Motornummer –1– ist vorn auf der linken Seite in den Motorblock eingeschlagen. Sie besteht aus dem Aggregatkennzeichen, dem Typkennzeichen und der fortlaufenden Seriennummer. Die Abbildung zeigt den TU-Motor mit Grauguss-Motorblock.

Beispiel:

Aggregatkennzeichen: 10FX1G
 Typkennzeichen: NFU
 Seriennummer: 458 274

TU-Motor mit Aluminium-Motorblock: Die Motornummer ist mehr in Richtung Motormitte platziert.

EW-Motor: Die Motornummer befindet sich unterhalb vom Zahnriemensseitigen Abgaskrümmerröhr.

DW8-/DW10-Motor: Die Motornummer befindet sich am Motorblock, oberhalb von der Trennfläche zur Motorölwanne.

Bremsen/Reifen/Räder

Folgende Wartungsarbeiten müssen nach dem Wartungsplan durchgeführt werden:

- Bremsanlage: Leitungen, Schläuche, Bremszylinder und Anschlüsse auf Undichtigkeiten und Beschädigungen prüfen. Bremsflüssigkeitsstand prüfen, gegebenenfalls auffüllen.
- Bremsanlage: Dicke der Scheibenbremsbeläge prüfen.
- Trommelbremse: Dicke der Bremsbeläge prüfen.
- Handbremse: Funktion prüfen, gegebenenfalls einstellen.
- Bremsflüssigkeit erneuern.
- Bereifung, einschließlich Reserverad: Profiltiefe und Reifenfülldruck prüfen; Reifen auf Verschleiß und Beschädigungen prüfen. Bei unnormaler Abnutzung Spur prüfen lassen (Werkstattarbeit).

Bremsleitungen sichtprüfen

Spezialwerkzeug ist nicht erforderlich.

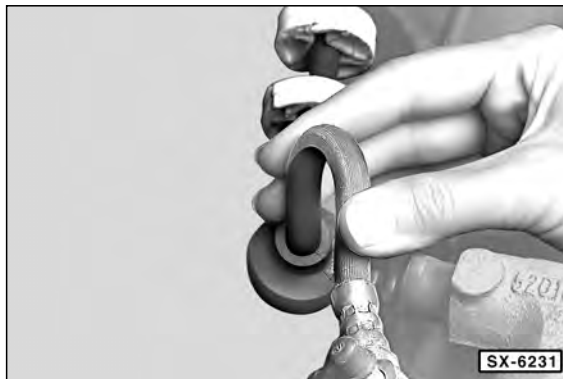
Sicherheitshinweis

Beim Aufbocken des Fahrzeugs besteht Unfallgefahr! Deshalb vorher das Kapitel »Fahrzeug aufbocken« durchlesen.

- Fahrzeug aufbocken.
- Verschmutzte Bremsleitungen reinigen.

Achtung: Die Bremsleitungen aus Metall sind zum Schutz gegen Korrosion mit einer Kunststoffschicht überzogen. Wird diese Schutzschicht beschädigt, kann es zur Korrosion der Leitungen kommen. Daher dürfen Bremsleitungen nicht mit Drahtbürste oder Schmirgelleinen gereinigt werden.

- Bremsleitungen vom Hauptbremszylinder zur ABS-Hydraulikeinheit und den einzelnen Radbremsen mit Lampe anstrahlen und auf Undichtigkeiten überprüfen. Der Hauptbremszylinder sitzt im Motorraum unterhalb vom Vorratsbehälter für Bremsflüssigkeit. Die ABS-Hydraulikeinheit ist hinter dem linken Scheinwerfer angeordnet.
- Bremsleitungen dürfen weder geknickt noch gequetscht sein. Auch dürfen sie keine Rostnarben oder Scheuerstellen aufweisen. Andernfalls Leitung bis zur nächsten Trennstelle ersetzen lassen (Werkstattarbeit).
- Bremsschläuche verbinden die Bremsleitungen mit den Radbremszylindern an den beweglichen Teilen des Fahrzeugs. Sie bestehen aus hochdruckfestem Material, können aber mit der Zeit porös werden, aufquellen oder durch scharfe Gegenstände angeschnitten werden. In einem solchen Fall sind sie sofort zu ersetzen.



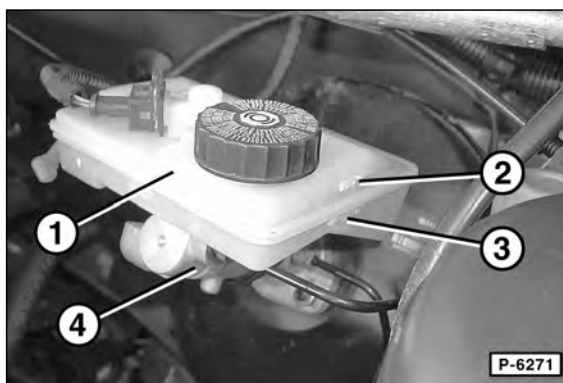
- Bremsschläuche mit der Hand hin- und herbiegen, um Beschädigungen festzustellen. Schläuche dürfen nicht verdreht sein, farbige Kennlinie beachten, falls vorhanden!
- Lenkrad nach links und rechts bis zum Anschlag drehen. Die Bremsschläuche dürfen dabei in keiner Stellung Fahrzeugteile berühren.
- Anschlüsse von Bremsleitungen und -schläuchen dürfen nicht durch ausgetretene Bremsflüssigkeit feucht sein.
- Fahrzeug ablassen.

Bremsflüssigkeitsstand prüfen

Erforderliche Betriebsmittel:

- Zum Nachfüllen nur Bremsflüssigkeit der Spezifikation »DOT 4« verwenden.

Prüfen



Der Vorratsbehälter für die Bremsflüssigkeit –1– befindet sich hinten links im Motorraum. Er hat zwei Kammern, je eine für jeden Bremskreis.

Der Vorratsbehälter ist durchsichtig, so dass der Bremsflüssigkeitsstand jederzeit von außen überwacht werden kann. Ein Absinken der Bremsflüssigkeit unter den MIN-

Wagenpflege

Aus dem Inhalt:

- | | |
|----------------------|--------------------------|
| ■ Fahrzeug waschen | ■ Hohlraumkonservierung |
| ■ Lackierung pflegen | ■ Polster reinigen |
| ■ Unterbodenschutz | ■ Lackschäden ausbessern |

Fahrzeug waschen

Aus Umweltschutzgründen ist es in den meisten Gemeinden verboten, Fahrzeuge auf öffentlichen Plätzen zu waschen. Wird das Auto sehr oft in einer automatischen Waschanlage gewaschen, hinterlassen die rotierenden Waschbürsten Schleifspuren auf dem Lack. Diese lassen sich verhindern, wenn man den Wagen von Hand in einer entsprechenden Waschanlage wäscht.

- Vogelkot, Insekten, Baumharze, Teer- und Fettflecken, Streusalz und andere aggressive Ablagerungen sofort abwaschen, da sie ätzende Bestandteile enthalten, die Lackschäden verursachen.
- Bedienungshinweise für den Hochdruckreiniger bezüglich Druck und Düsenabstand des Sprühkopfes befolgen.
- Beim Waschen reichlich Wasser verwenden. Mit einem Schwamm oder Waschhandschuh beziehungsweise einer weichen Bürste mit dem Reinigen des Fahrzeugdaches beginnen; Schwamm oft ausspülen.
- Waschmittel nur bei hartnäckiger Verschmutzung verwenden. Mit klarem Wasser gründlich nachspülen, um die Reste des Waschmittels zu entfernen. Bei regelmäßiger Benutzung von Waschmitteln muss öfter konserviert werden. Dem Waschwasser kann ein Konservierungsmittel beigegeben werden.
- Darauf achten, dass kein Wasser in die Eintrittsöffnungen für die Innenraumbelüftung eindringt. Hochdruckdüse nicht gegen den Kühler oder schadhafte Lackflächen des Fahrzeugs richten.
- Zum Abtrocknen sauberes Leder verwenden. Verschiedene Leder für Lack- und Fensterflächen verwenden, da Konservierungsmittelrückstände auf den Scheiben zu Sichtbehinderungen führen.
- Durch Streusalz besonders gefährdet sind alle innen liegenden Falze, Flansche und Fugen an Türen und Hauben. Diese Stellen müssen deshalb bei jeder Wagenwäsche – auch nach der Wäsche in automatischen Waschstraßen – mit einem Schwamm gründlich gereinigt und anschließend abgespült und abgeledert werden.
- Wagen niemals in der Sonne waschen oder trocknen. Wasserflecken sind sonst unvermeidlich.

Achtung: Nach der Wagenwäsche Bremspedal während der Fahrt leicht antippen, um den Wasserfilm abzubremsen.

Lackierung pflegen

Konservieren: So oft wie nötig soll die sauber gewaschene und getrocknete Lackierung mit einem Konservierungsmittel behandelt werden, um die Oberfläche durch eine Poren schließende und Wasser abweisende Wachsschicht gegen Witterungseinflüsse zu schützen. Auch wenn regelmäßig Waschkonservierer verwendet wird, empfiehlt es sich, den Lack mindestens zweimal im Jahr mit Hartwachs zu schützen.

Sofern Kraftstoff, Öl, Fett oder Bremsflüssigkeit auf den Lack gelangt, diese Flüssigkeiten **sofort entfernen**, sonst kommt es zu Lackverfärbungen.

Spätestens wenn Wasser nicht mehr deutlich vom Lack abperlt, muss konserviert werden. Der Lack trocknet sonst aus.

Eine weitere Möglichkeit, den Lack zu konservieren, bieten Waschkonservierer. Waschkonservierer schützen die Lackierung jedoch nur ausreichend, wenn sie bei **jeder** Wagenwäsche verwendet werden und der zeitliche Abstand zwischen 2 Wäschen nicht mehr als 2 bis 3 Wochen beträgt. Nur Lackkonservierer verwenden, die Carnauba- oder synthetische Wachse enthalten.

Polieren: Das Polieren des Lackes ist nur dann erforderlich, wenn dieser infolge mangelhafter Pflege beziehungsweise unter der Einwirkung von Umwelteinflüssen unansehnlich geworden ist und sich durch eine Behandlung mit Konservierungsmitteln kein Glanz mehr erzielen lässt. Zu warnen ist vor stark schleifenden oder chemisch stark angreifenden Poliermitteln, auch wenn der erste Versuch damit noch so sehr zu überzeugen scheint.

Vor jedem Polieren muss der Wagen sauber gewaschen und sorgfältig abgetrocknet werden. Im Übrigen ist nach der Gebrauchsanweisung für das Poliermittel zu verfahren.

Die Bearbeitung soll in nicht zu großen Flächen erfolgen, um ein vorzeitiges Eintrocknen der Politur zu vermeiden. Bei manchen Poliermitteln muss anschließend noch konserviert werden. Nicht in der prallen Sonne polieren!

Kunststoffteile und matt lackierte Teile dürfen nicht mit Konservierungs- oder Poliermitteln behandelt werden, da sich sonst Flecken bilden.

Teerflecke entfernen: Frische Teerflecke können mit einem in Waschbenzin getränkten weichen Lappen entfernt werden oder mit speziellen Teerfleck-Entfernern. Notfalls kann auch

Dies ist eine Vorschau

Komplettes Buch kaufen beim Delius Klasing Verlag

Petroleum oder Terpentinöl verwendet werden. Sehr gut gegen Teerflecke eignet sich auch ein Lackkonservierer. Bei Verwendung dieses Mittels kann auf ein Nachwaschen verzichtet werden.

Insekten entfernen: Insekten enthalten aggressive Stoffe, die den Lackfilm beschädigen können. Sie müssen deshalb umgehend mit lauwarmer Seifen- oder Waschmittellösung abgewaschen werden. Es gibt auch spezielle Insekten-Entferner.

Außenbeleuchtung: Leuchten- und Scheinwerferabdeckungen sind aus Kunststoff. Verunreinigungen nur mit einem feuchten, weichen Tuch entfernen. Scheinwerferabdeckungen auf keinen Fall mit einem trockenen oder scheuernden Tuch reinigen. Keine Eiskratzer verwenden und nicht mit Reinigungs- oder Lösungsmitteln säubern.

Kunststoffteile pflegen: Kunststoffteile, Kunstledersitze, Himmel, Leuchtengläser sowie mattschwarz gespritzte Teile mit Wasser und Flüssigseife säubern. Himmel nicht durchfeuchten. Kunststoffteile gegebenenfalls mit Kunststoffreiniger behandeln.

Scheiben reinigen: Schnee und Eis von Scheiben und Spiegeln nur mit einem Kunststoffschaber entfernen. Um Kratzer durch Schmutz zu vermeiden, sollte der Schaber nicht vor- und zurückbewegt, sondern nur geschoben werden. Fensterscheiben innen und außen mit sauberem, weichem Lappen abreiben. Bei starker Verschmutzung helfen Spiritus oder Salmiakgeist und lauwarmes Wasser oder auch ein spezieller Scheibenreiniger. Beim Reinigen der Windschutzscheibe Scheibenwischerarme nach vorn klappen. Bei der Reinigung der Windschutzscheibe sind auch die Wischerblätter zu säubern.

Achtung: Bei Verwendung silikonhaltiger Mittel dürfen die zur Reinigung der Lackierung verwendeten Waschbürsten, Schwämme, Lederlappen und Tücher nicht für die Scheiben verwendet werden. Beim Einsprühen der Lackierung mit silikonhaltigen Pflegemitteln sollten die Scheiben mit Pappe oder anderem Material abgedeckt werden.

Gummidichtungen pflegen: Gummidichtungen durch Einpudern der Dicht- und Gleitflächen mit Talkum oder Besprühen mit Silikonspray geschmeidig halten. So werden auch quietschende oder knarrende Geräusche beim Schließen der Türen vermieden. Auch das Einreiben der betreffenden Flächen mit Schmierseife beseitigt die Geräusche.

Reifen reinigen: Reifen nicht mit einem Dampfstrahlgerät reinigen. Wird die Düse des Dampfstrahlers zu nahe an den Reifen gehalten, wird dessen Gummischicht innerhalb weniger Sekunden irreparabel zerstört, selbst bei Verwendung von kaltem Wasser. Ein auf diese Weise gereinigter Reifen sollte sicherheitshalber ersetzt werden.

Leichtmetall-Scheibenräder mit Felgenreiniger und Bürste reinigen, jedoch keine aggressiven, säurehaltigen, stark alkalischen und rauen Reinigungsmittel oder Dampfstrahler über +60° C verwenden.

Sicherheitsgurte nur mit milder Seifenlauge im eingebauten Zustand säubern, nicht chemisch reinigen, da dadurch das Gewebe zerstört werden kann. Automatikgurte nur in trockenem Zustand aufrollen.

Unterbodenschutz/ Hohlraumkonservierung

Die Fahrzeugunterseite einschließlich der Radkästen sind mit Unterbodenschutz beschichtet. Die besonders stark gefährdeten Bereiche in den Radläufen sind zusätzlich mit Kunststoffschalen gegen Steinschlag geschützt. Vor der kalten Jahreszeit und nach einer Unterbodenwäsche sollte der Unterbodenschutz kontrolliert und gegebenenfalls ausgebessert werden.

Im Schleuderbereich des Unterbaues können sich Staub, Lehm und Sand ablagern. Den angesammelten Schmutz entfernen, zumal er während der Winterzeit auch noch mit Streusalz angereichert sein kann.

Motorwäsche/Motorraum konservieren: Vor und nach der Streusalzperiode sollte der Motorraum gereinigt und anschließend konserviert werden. Motorwäsche nur bei ausgeschalteter Zündung durchführen. Vor der Motorwäsche, die zum Beispiel mit Kaltreiniger und einem Dampfstrahlgerät durchgeführt werden kann, Generator, Sicherungskasten und Bremsflüssigkeitsbehälter mit Plastikhüllen abdecken.

Nach jeder Motorwäsche den Motorraum einschließlich der im Motorraum befindlichen Teile der Bremsanlage, Achselemente mit Lenkung sowie Karosserieteile und Hohlräume mit einem hochwertigen Konservierungswachs einsprühen. Dabei den Keilrippenriemen abdecken und vor Wachs schützen.

Polsterbezüge pflegen/reinigen

Textilbezüge: Polsterbezüge mit Staubsauger und Bürste reinigen. Flecken mit Flüssigseife, 25 prozentiger Ammoniaklösung oder Branntweinessig entfernen.

Fett- und Ölflecke mit Reinigungsbenzin oder Fleckenwasser behandeln. Das Reinigungsmittel darf aber nicht unmittelbar auf den Stoff gegossen werden, da sich sonst unweigerlich Ränder bilden. Fleck durch kreisförmiges Reiben von außen nach innen bearbeiten. Andere Verschmutzungen lassen sich meistens mit lauwarmem Seifenwasser entfernen.

Lederbezüge: Bei starker Sonneneinstrahlung und längerer Standzeit Sitze abdecken, damit sie nicht ausbleichen.

Trikot- oder Wolllappen mit Wasser leicht anfeuchten und Lederflächen säubern, ohne das Leder oder die Nahtstellen zu durchfeuchten. Anschließend das getrocknete Leder mit einem sauberen und weichen Tuch nachreiben.

Stärker verschmutzte Lederflächen mit einem milden Feinwaschmittel ohne Aufheller (2 Esslöffel auf 1 Liter Wasser) oder Flüssigseife reinigen. Fett- und Ölflecke ohne zu reiben vorsichtig mit Reinigungsbenzin abtupfen.

Lackierte Lederpolster sollten nach dem Reinigen mit einem handelsüblichen Pflegemittel für Lederflächen behandelt werden. Solche Mittel sind bei den Fachwerkstätten und im Autofachhandel erhältlich. Das Mittel vor Gebrauch gut schütteln und mit einem weichen Lappen dünn auftragen. Nach dem Eintrocknen mit einem sauberen und weichen Tuch nachreiben. Diese Behandlung empfiehlt sich bei normaler Beanspruchung alle 6 Monate.

Dies ist eine Vorschau

Komplettes Buch kaufen beim Delius Klasing Verlag

Störungsdiagnose Batterie

Störung	Ursache	Abhilfe
Abgegebene Leistung ist zu gering, Spannung fällt stark ab.	Batterie entladen. Ladespannung zu niedrig. Anschlussklemmen lose oder oxydiert. Masseverbindungen Batterie-Motor-Karosserie sind schlecht. Zu große Selbstentladung der Batterie. Batterie sulfatiert. Batterie verbraucht, aktive Masse der Platten ausgefallen.	<ul style="list-style-type: none"> ■ Batterie nachladen. ■ Spannungsregler prüfen, ggf. austauschen. ■ Anschlussklemmen reinigen, Klemmschrauben anziehen. Anschließend Klemmen mit Säureschutzfett oder Vaseline leicht einfetten. ■ Masseverbindung überprüfen, ggf. metallische Verbindungen herstellen oder Schraubverbindungen festziehen. Korrodierte Schrauben durch verzinnete ersetzen. ■ Batterie austauschen. ■ Batterie mit geringer Stromstärke laden. Falls die abgegebene Leistung immer noch zu gering ist, Batterie austauschen. ■ Batterie austauschen.
Nicht ausreichende Ladung der Batterie.	Fehler an Generator, Spannungsregler oder Leitungsanschlüssen. Keilrippenriemen locker, Spannvorrichtung defekt. Zu viele Verbraucher angeschlossen.	<ul style="list-style-type: none"> ■ Generator und Spannungsregler überprüfen, gegebenenfalls Generator austauschen. ■ Spannvorrichtung prüfen, ggf. Keilrippenriemen ersetzen. ■ Stärkere Batterie einbauen; evtl. auch leistungsstärkeren Generator verwenden.
Säurestand zu niedrig.*)	Überladung oder Verdunstung, besonders im Sommer.	<ul style="list-style-type: none"> ■ Bei geladener Batterie, destilliertes Wasser bis zur vorgeschriebenen Höhe nachfüllen.
Säuredichte zu niedrig.*)	Batterie entladen. Kurzschluss im Leitungsnetz.	<ul style="list-style-type: none"> ■ Batterie laden. ■ Elektrische Anlage überprüfen.
Säuredichte in einer Zelle deutlich niedriger als in den übrigen Zellen.*)	Kurzschluss in einer Zelle.	<ul style="list-style-type: none"> ■ Batterie austauschen.
Säuredichte in zwei benachbarten Zellen deutlich niedriger als in den übrigen Zellen.*)	Zellen-Trennwand undicht, so dass eine leitende Verbindung zwischen den Zellen entsteht und sich die Zellen entladen.	<ul style="list-style-type: none"> ■ Batterie austauschen.
Frischlucht bzw. Heizluft riecht nach faulen Eiern. Batterie gast kurz nach Abstellen des Motors sehr stark.	Spannungsregler am Generator defekt. Batterie wird zu stark geladen und beginnt zu gasen. Dabei bildet sich Schwefelwasserstoff (H ₂ S).	<ul style="list-style-type: none"> ■ Ladespannung bzw. Spannungsregler des Generators prüfen, ggf. Spannungsregler ersetzen.

*) Diese Punkte gelten nur für die herkömmliche Batterie.

Dies ist eine Vorschau
Komplettes Buch kaufen beim Delius Klasing Verlag

Störungsdiagnose Generator

Störung	Ursache	Abhilfe
Ladekontrolllampe brennt nicht bei eingeschalteter Zündung.	<p>Batterie leer.</p> <p>Anschlusskabel an der Batterie locker oder korrodiert.</p> <p>Kabel am Generator locker oder korrodiert.</p> <p>Kontrolllampe durchgebrannt.</p> <p>Regler defekt.</p> <p>Unterbrechung in der Leitungsführung zwischen Generator, Zündschloss und Kontrolllampe.</p> <p>Kohlebürsten liegen nicht auf dem Schleifring auf.</p>	<ul style="list-style-type: none"> ■ Laden. ■ Kabel auf festen Sitz prüfen, Anschlüsse reinigen. ■ Kabel auf einwandfreien Kontakt prüfen, Schraube festziehen. ■ Ersetzen. ■ Regler prüfen lassen, ggf. austauschen. ■ Mit Ohmmeter nach Schaltplan untersuchen. Leitung gegebenenfalls reparieren bzw. ersetzen. ■ Freigängigkeit der Kohlebürsten und Mindestlänge prüfen lassen. Anpresskraft der Bürstenfedern prüfen lassen.
Ladekontrolllampe erlischt nicht bei Drehzahlsteigerung.	<p>Keilriemen locker, Riemen rutscht durch.</p> <p>Spannungsregler/Generator defekt.</p> <p>Kohlebürsten im Spannungsregler abgenutzt.</p> <p>Verkabelung schadhafte oder locker.</p>	<ul style="list-style-type: none"> ■ Keilriemen prüfen, Spannvorrichtung prüfen, gegebenenfalls ersetzen. ■ (B+)-Leitung an der Generatorrückseite abschrauben und Zündung einschalten. Wenn die Kontrolllampe jetzt nicht aufleuchtet, liegt in der Regel ein Fehler im Spannungsregler oder im Generator vor; prüfen lassen, ggf. austauschen ■ Kohlebürsten prüfen lassen, ggf. austauschen. ■ Verkabelung überprüfen, ggf. instandsetzen.
Frischlucht bzw. Heizluft riecht nach faulen Eiern. Batterie gast kurz nach Abstellen des Motors sehr stark.	<p>Spannungsregler am Generator defekt.</p> <p>Batterie wird zu stark geladen und beginnt zu gasen. Dabei bildet sich Schwefelwasserstoff (H₂S).</p>	<ul style="list-style-type: none"> ■ Ladespannung bzw. Spannungsregler des Generators prüfen, ggf. Spannungsregler ersetzen.

Anlasser aus- und einbauen

Zum Starten des Verbrennungsmotors ist ein elektrischer Motor, der Anlasser, erforderlich. Damit der Motor überhaupt anspringen kann, muss der Anlasser den Verbrennungsmotor auf eine Drehzahl von mindestens 300 Umdrehungen in der Minute beschleunigen. Das funktioniert aber nur, wenn der Anlasser einwandfrei arbeitet und die Batterie hinreichend geladen ist.

Da zum Starten eine hohe Stromaufnahme erforderlich ist, ist im Rahmen der Wartung auf eine einwandfreie Kabelverbindung zu achten. Korrodierte Anschlüsse säubern und mit Polschutzfett einstreichen.

Je nach Motorisierung sind beim PEUGEOT 206 12-Volt-Anlasser unterschiedlicher Leistung eingebaut.

Achtung: Den Anlasser gibt es je nach Typ auch als Austauschteil. Das bedeutet, dass ein defekter Anlasser unter Umständen bei Kauf eines überholten oder neuen Anlassers vom Hersteller in Zahlung genommen wird, daher Altteil zum Händler mitnehmen.

Fahrzeuge mit Benzinmotor

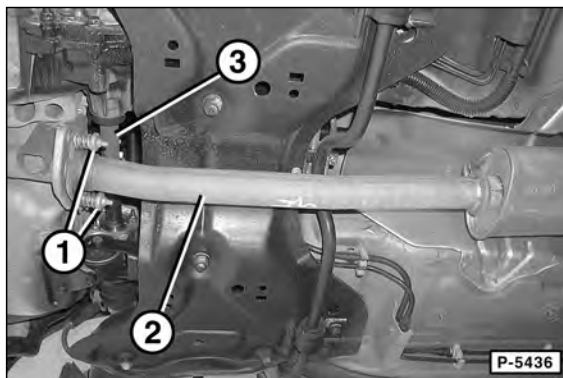
Ausbau

Der Anlasser liegt schwer zugänglich über der rechten Antriebswelle zwischen Motorblock und Spritzwand. Um den Anlasser auszubauen, muss zunächst das Abgasrohr unter dem Getriebekblock und dann die Antriebswelle ausgebaut werden.

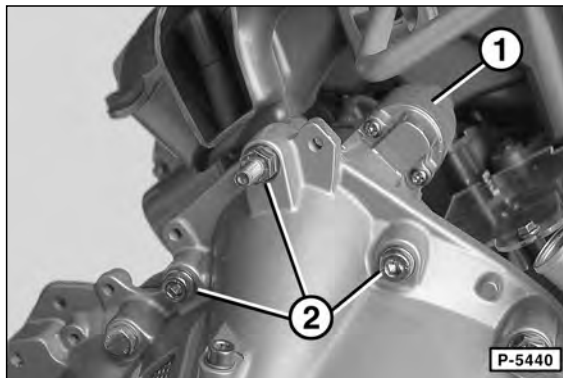
- Batterie-Massekabel (-) sowie Batterie-Pluskabel (+) bei ausgeschalteter Zündung abklemmen. **Batteriepole isolieren**, um versehentliche Kontakt der abgeklemmten Kabel zu verhindern. **Achtung:** Falls das eingebaute Radio einen Diebstahlcode besitzt, wird dieser beim Abklemmen der Batterie gelöscht. Das Radio kann nur durch die Eingabe des richtigen Codes, durch die PEUGEOT-Werkstatt oder durch den Radio-Hersteller wieder in Betrieb genommen werden. Vor dem Abklemmen daher unbedingt den Diebstahlcode ermitteln.
- Stellung des rechten Vorderrads zur Radnabe mit Farbe kennzeichnen. Dadurch kann das ausgewuchtete Rad wieder in derselben Position montiert werden. Rad-schrauben lösen, dabei muss das Fahrzeug auf dem Boden stehen. Fahrzeug an einer Hebebühne aufbocken und rechtes Vorderrad abnehmen.

Sicherheitshinweis

Beim Aufbocken des Fahrzeugs besteht Unfallgefahr! Deshalb vorher das Kapitel »Fahrzeug aufbocken« durchlesen.



- 2 Muttern –1– abschrauben und Abgasrohr –2– vom Flansch lösen.
- Abgasrohr bis zum Nachschalldämpfer aus der Gummihalterung aushängen und ausbauen.
- Rechte Gelenkwelle ausbauen, siehe Seite 109.
- Antriebswelle –3– aus dem Getriebe ziehen und ausbauen.
- Falls vorhanden, Anlasserhalterung mit 2 Schrauben abschrauben.



- Elektrische Leitungen vom Magnetschalter –1– des Anlassers abklemmen.
- 3 Befestigungsschrauben –2– am Getriebe herausdrehen und Anlasser nach unten aus dem Motorraum ziehen. **Hinweis:** Die Abbildung zeigt den 2,0-l-Benzinmotor.

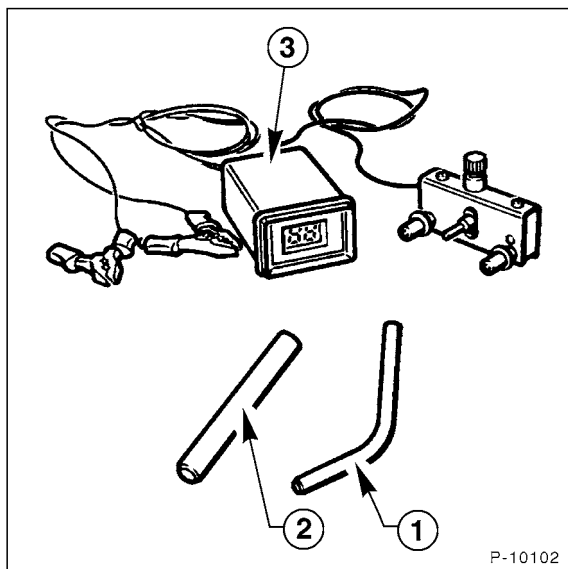
Einbau

- Anlasser mit 3 Befestigungsschrauben und 20 Nm am Getriebe anschrauben.
- Falls vorhanden, Anlasserhalterung mit 2 Schrauben befestigen.
- Anlasserkabel am Magnetschalter anschrauben.
- Antriebswelle –3– und rechte Gelenkwelle einbauen, siehe Seite 109.
- Abgasrohr –in Gummihalterung einhängen und mit Muttern –1– am Flansch anschrauben.

Zahnriemen aus- und einbauen

Benzinmotor

Die Beschreibung erfolgt für den 1,1-/1,4-/1,6-l-OHC-Motor. Abweichende Arbeitsschritte für den 1,6-/2,0-l-DOHC-Motor stehen am Ende des Kapitels.

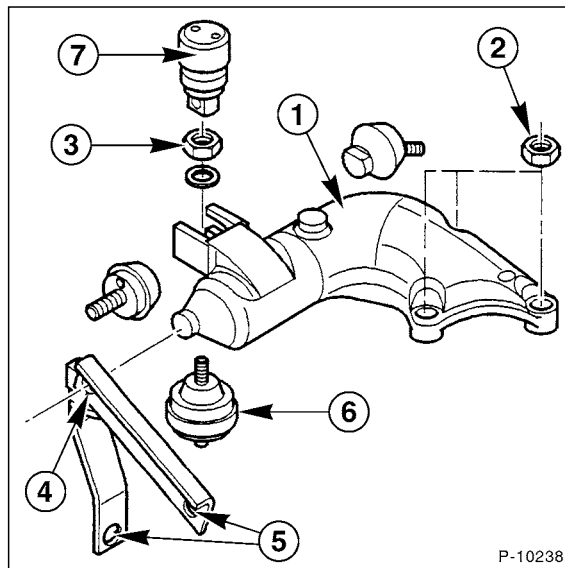


- **Erforderliches Spezialwerkzeug:** Feststellstift für Schwungrad –1–, \varnothing 6 mm; Feststellstift für Nockenwellenzahnrad –2–, \varnothing 10 mm; Riemenspannungs-Messgerät –3–, zum Beispiel SEEM C.TRONIC 105.5. Feststellstifte selbst herstellen beziehungsweise Bohrer oder Durchschläge mit geeignetem Durchmesser verwenden.

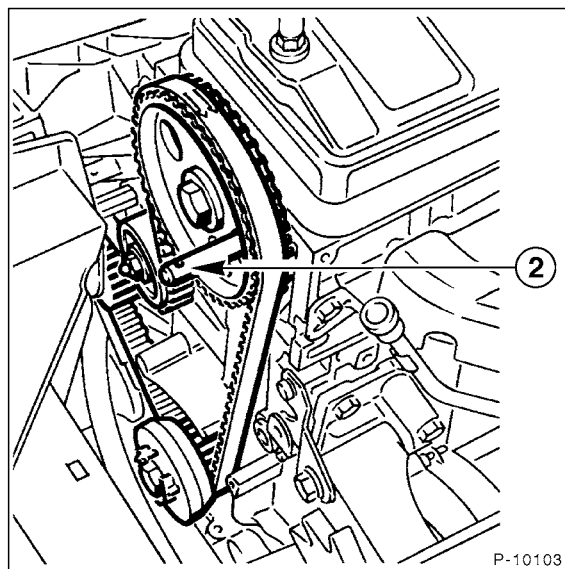
Ausbau

- Batterie-Massekabel (–) bei ausgeschalteter Zündung abklemmen. **Achtung:** Falls das eingebaute Radio einen Diebstahlcode besitzt, wird dieser beim Abklemmen der Batterie gelöscht. Das Radio kann anschließend nur durch die Eingabe des richtigen Codes oder durch die PEUGEOT-Werkstatt beziehungsweise den Radio-Hersteller wieder in Betrieb genommen werden. Vor dem Abklemmen daher unbedingt den Diebstahlcode ermitteln.
- Rechtes Vorderrad ausbauen. Zuvor Stellung des Rades zur Radnabe mit Farbe kennzeichnen. Dadurch kann das ausgewuchtete Rad wieder in derselben Position montiert werden. Radschrauben lösen, dabei muss das Fahrzeug auf dem Boden stehen. Fahrzeug vorn aufbocken und Vorderrad abnehmen.
- Rechten Innenkotflügel ausbauen, siehe Seite 261.
- Keilrippenriemen entspannen und ausbauen, siehe Seite 191.
- Drei Befestigungsschrauben für die Kurbelwellen-Riemenscheibe herausdrehen und Riemenscheibe abnehmen. Dabei Kurbelwelle an der Zentralschraube gegenhalten.

- Motor abfangen. Dazu handelsübliche Motorhebevorrichtung an den Kotflügelsicken anbauen. Es kann auch ein Motorkran verwendet werden. Geeignete Kette an der rechten Motorhebeöse einhängen. Motor etwas hochziehen, bis das rechte Motorlager entlastet ist.

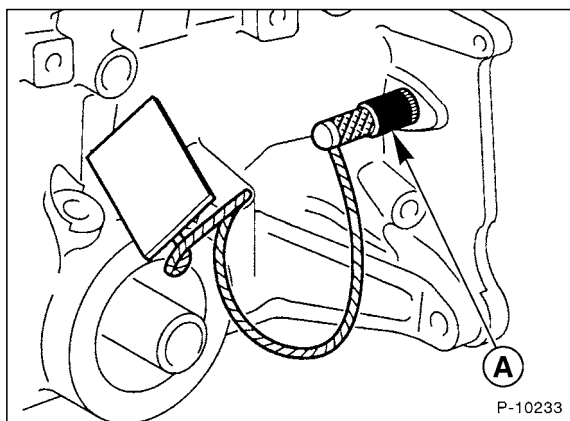


- Motorhalter –1– und Strebe –5– abschrauben und herausnehmen. 2/3/4 – Schrauben/Muttern, 6 – Motorlager, 7 – Schwingungsdämpfer.
- Kabelstrang lösen und zur Seite legen.
- Obere und untere Zahnriemen-Abdeckung mit 6 Schrauben abschrauben und herausnehmen.

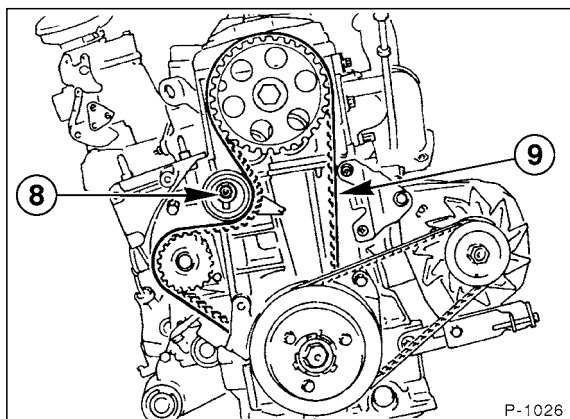


- Motorwelle in Einstelllage feststellen. Dazu Kurbelwelle an der Zentralschraube mit Stecknuss und Verlängerung in Motordrehrichtung weiterdrehen, bis der Fixierstift –2– für das Nockenwellenzahnrad eingesetzt werden kann. Der Motor dreht im Uhrzeigersinn, von der Zahnriemen-seite aus gesehen.

Dies ist eine Vorschau Komplettes Buch kaufen beim Delius Klasing Verlag



- In dieser Motorstellung zweiten Fixierstift –A– durch die Öffnung im Kurbelgehäuse in das Schwungrad einsetzen.
- Laufrichtung des Zahnriemens mit Kreide durch einen Pfeil auf dem Zahnriemen markieren.



- Befestigungsmutter –8– für Spannrolle lösen. **Hinweis:** Je nach Motor kann auch eine Klemmschraube eingebaut sein.
- Zahnriemen –9– entspannen und abnehmen. **Achtung:** Dabei Zahnriemen nicht knicken. Eventuell geknickten Zahnriemen unbedingt ersetzen, da der Riemen im späteren Betrieb reißen und dadurch schwere Motorschäden verursachen kann.

Achtung: Bei ausgebautem Zahnriemen Kurbelwelle beziehungsweise Nockenwelle möglichst **nicht** verdrehen, sonst können an Kolben und Ventilen schwere Schäden entstehen. Fixierstifte nicht entfernen.

Zustand des Zahnriemens prüfen

Falls folgende Mängel festgestellt werden, Zahnriemen grundsätzlich ersetzen:

- Kühlflüssigkeit oder Motoröl auf dem Zahnriemen. Ursache dafür sind in der Regel undichte Wellendichtringe von Kurbel- oder Nockenwelle oder eine undichte Kühlmittelpumpe.

- Verhärteter Gummi auf der Riemenaußenseite. Der Riemen ist dann glänzend, unelastisch und so hart, dass bei fest angedrücktem Fingernagel kein Abdruck hinterlassen wird.
- Risse im Gummi auf der Außenseite.
- Risse oder abgelöstes Gewebe auf der Innenseite.
- Risse am Zahnfuß.
- Risse an der schmalen Riemenseite.
- Schmale Riemenseite stark abgenutzt.
- Stark abgenutzte Zähne. Gewebe der belasteten Zahnseite abgenutzt, ausgefranst, Gummi abgeblättert, Farbe auf weiß geändert. Zahnbreite reduziert.
- Ausgebrochene Zähne.

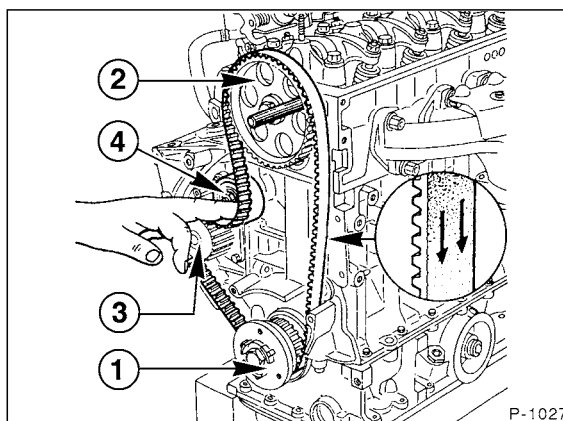
Einbau

Achtung: Nockenwelle und Kurbelwelle dürfen bei ausgebautem Zahnriemen grundsätzlich nicht mehr verdreht werden.

Falls die Nockenwelle jedoch im Rahmen anderer Arbeiten verdreht werden muss, unbedingt darauf achten, dass dabei kein Kolben im OT steht. Andernfalls drücken die Ventile beim Drehen der Nockenwelle auf den Kolben, wobei Kolben und Ventile beschädigt werden können. Um dies zu verhindern, Kurbelwelle um ca. 90° (¼ Umdrehung) vor- oder zurückdrehen. Dabei Kurbelwelle insgesamt nicht weiter als 90° verdrehen.

Bevor die Kurbelwelle wieder in OT-Stellung gebracht wird, darauf achten, dass sich die Nockenwelle in OT-Stellung befindet. Anschließend müssen sich die Fixierstifte wieder einsetzen lassen.

- Zahnriemenspannrolle von Hand drehen und auf Leichtigkeit und Spiel überprüfen, gegebenenfalls erneuern.



- Zahnriemen in folgender Reihenfolge auflegen: Am Kurbelwellen-Zahnriemenrad –1– beginnen, dann über das Nockenwellenzahnrad –2–, das Kühlmittelpumpen-Zahnriemenrad –3– und zuletzt über die Spannrolle –4– schieben. **Achtung:** Die durch Pfeile auf dem Zahnriemen gekennzeichnete Drehrichtung beachten. Alten Zahnriemen immer nur in der bisherigen Drehrichtung einbauen.

Zylinderkopf aus- und einbauen/ Zylinderkopfdichtung ersetzen

1,9-l-Dieselmotor

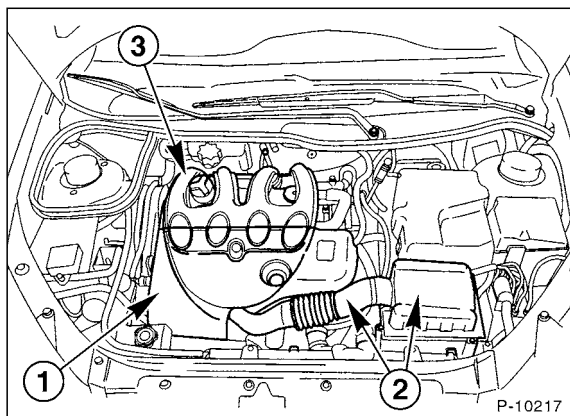
Die Beschreibung erfolgt für den 1,9-l-Motor. Abweichende Arbeitsschritte für den 2,0-l-Motor stehen am Ende des Kapitels.

Der Zylinderkopf kann bei eingebautem Motor ausgebaut werden. Abgas- und Ansaugkrümmer bleiben angeschlossen.

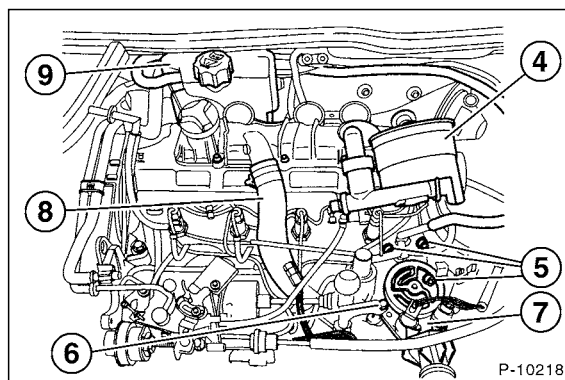
Eine defekte Zylinderkopfdichtung ist an verschiedenen Merkmalen erkennbar, siehe Seite 171.

Ausbau

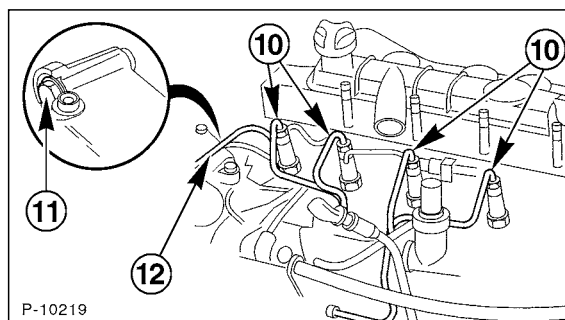
- Batterie-Massekabel (-) bei ausgeschalteter Zündung abklemmen. **Achtung:** Falls das eingebaute Radio einen Diebstahlcode besitzt, wird dieser beim Abklemmen der Batterie gelöscht. Das Radio kann anschließend nur durch die Eingabe des richtigen Codes, durch die PEUGEOT-Werkstatt oder den Radio-Hersteller wieder in Betrieb genommen werden. Vor dem Abklemmen daher unbedingt den Diebstahlcode ermitteln.



- Obere Motorabdeckung –1– ausbauen.
- Luftfilter mit Luftschlauch –2– ausbauen, siehe Seite 215.
- Oberteil Einlasskrümmer –3– ausbauen.
- Schlauch für Abgasrückführventil ausbauen.
- Vakuumpumpe von der linken Stirnseite des Zylinderkopfs abschrauben, Unterdruckschlauch abziehen und Pumpe herausnehmen.
- Kühlmittel ablassen, siehe Seite 201.
- Dieseldieselfkraftstoff vollständig aus dem Kraftstofffilter ablassen, siehe Seite 25.
- Alle elektrischen Leitungen, Schläuche und Seilzüge mit Tesaband markieren, am Zylinderkopf abbauen und zur Seite legen.



- Kraftstofffilter –4– komplett ausbauen.
- Schrauben –5– und Schraube –6– herausdrehen und Kühlmittelaustrittsgehäuse –7– abbauen.
- Leitung –8– abbauen.
- Kühlmittel-Ausgleichbehälter –9– ausbauen.
- Kühlmittelschlauch von der Heizung zum Zylinderkopf abziehen. Vorher Schelle lösen und zurückschieben.
- Zahnriemen ausbauen, siehe Seite 178.
- Nockenwellen-Zahnrad ausbauen, siehe Seite 185.



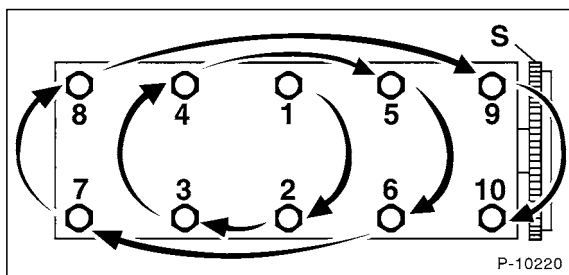
- Überwurfmuttern für Einspritzleitungen –10– an Düsen und Einspritzpumpe lösen. Leitungen komplett mit Haltern abnehmen. **Achtung:** Biegeform nicht verändern. Leitungsanschlüsse mit geeigneten Kappen verschließen und dadurch vor Verschmutzung schützen.
- Schraube –11– herausdrehen.
- Kraftstoff-Rücklaufleitung –12– abziehen.

Sicherheitshinweis

Beim Aufbocken des Fahrzeugs besteht Unfallgefahr! Deshalb vorher das Kapitel »Fahrzeug aufbocken« durchlesen.

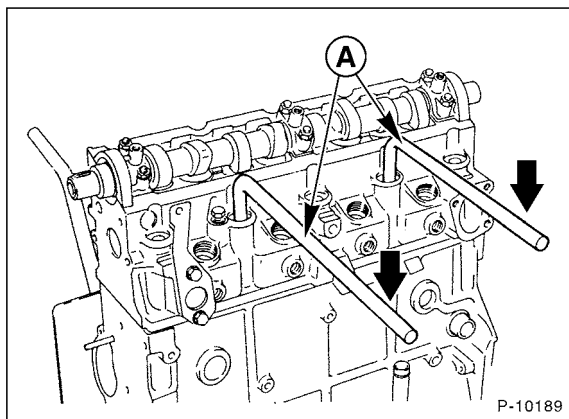
- Fahrzeug aufbocken.
- Vorderes Abgasrohr abschrauben und mit einem Draht gegen Herunterfallen sichern, siehe Seite 233.
- Fahrzeug ablassen.

Dies ist eine Vorschau Komplettes Buch kaufen beim Delius Klasing Verlag



- Zylinderkopfschrauben in umgekehrter Reihenfolge der Nummerierung, also von 10 nach 1, herausdrehen. Dabei sämtliche Schrauben zunächst um eine halbe Umdrehung lösen, dann alle Schrauben in der gleichen Reihenfolge komplett herausdrehen. S – Schwungrad.

Achtung: Der Zylinderkopf muss vorher ausreichend abgekühlt, maximal handwarm, sein.



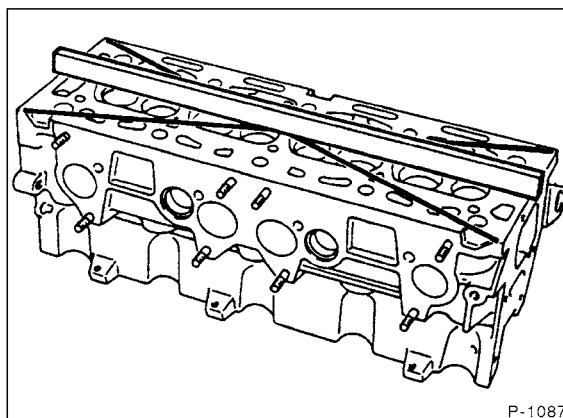
- Zylinderkopf mit Hilfe der beiden Hebel PEUGEOT-0.0149 –A– durch Kippen lösen, siehe auch Seite 168.
 - Zylinderkopf mit Helfer abheben.
- Achtung:** Zylinderkopf nach dem Ausbau auf 2 Holzleisten legen und nicht auf der Dichtfläche absetzen; dabei könnten voll geöffnete Ventile beschädigt werden.
- Zentrierhülse für Zylinderkopf aus dem Motorblock herausnehmen.
 - Zylinderkopfdichtung abnehmen.

Einbau

Achtung: Die Bohrungen für die Zylinderkopfschrauben müssen frei von Öl- und Kühlmittelresten sein. Schraubendreher mit Lappen umwickeln und Flüssigkeit aufsaugen. Sonst baut sich Druck beim Einschrauben der neuen Schrauben auf, was zum Reißen des Motorblocks oder zu einem falschen Anzugsdrehmoment führen kann. Falls erforderlich, Gewindelöcher im Motorblock vorsichtig mit einem Gewindebohrer 12 x 150 reinigen.

Bei geöffnetem Einspritzsystem möglichst wenig mit Druckluft arbeiten, Fahrzeug nicht bewegen. Geöffnete Bauteile verschließen oder abdecken, wenn die Reparatur nicht umgehend ausgeführt wird.

- Motorblock-Dichtfläche mit einem geeigneten Schaber von Dichtungsresten reinigen. **Darauf achten, dass keine Dichtungsreste oder anderer Schmutz in die Motorblock-Öffnungen fällt.** Bohrungen mit einem Lappen verschließen. Zur Reinigung der Motorblock-Dichtfläche eventuell das Reinigungsmittel »Decabloc« verwenden. **Achtung:** Auf keinen Fall Schneidwerkzeuge oder Schleifmittel verwenden.
- Zylinderkopf-Dichtfläche reinigen.



- Zylinderkopf und Motorblock mit Stahlblech in Längs- und Querrichtung auf Planheit prüfen. Der zulässige Wärmeverzug darf über die gesamte Länge gemessen nicht mehr als 0,07 mm betragen. **Achtung:** Die Zylinderkopfdichtfläche darf **nicht** abgedreht werden.
- Zylinderkopf auf Risse, Zylinderlaufflächen auf Riefen überprüfen.
- Folgende Teile auf einwandfreien Sitz und Zustand prüfen: Ventilsitze und Ventildführungen, Ventile, Ventildfedern, Wirbelkammern, Nockenwelle, Nockenwellenlager, Gewindelöcher.
- Neue Zylinderkopfdichtung mit gleicher Dicke, wie ausgebaut, so auflegen, dass keine Bohrungen verdeckt werden. Die Dicke der Zylinderkopfdichtung ist durch unterschiedliche Lochmarkierungen am Überstand gekennzeichnet. **Achtung:** Wurde der Zylinderkopf bearbeitet, müssen Brennraumüberstand, Ventilrückstand und Kolbenüberstand geprüft werden. Entsprechend diesen Werten wird dann die Dicke der neuen Zylinderkopfdichtung bestimmt (Werkstattarbeit).
- Sicherstellen, dass sich Nockenwelle und Kurbelwelle in Einstelllage befinden, siehe unter »Zahnriemen aus- und einbauen«.
- Zentrierhülse in die Bohrung für die Zylinderkopfschraube 8 einsetzen, siehe Abbildung P-10220.
- Zylinderkopf aufsetzen.