

Dies ist eine Vorschau
Komplettes Buch kaufen beim Delius Klasing Verlag

Dr. Etzold

Diplom-Ingenieur für Fahrzeugtechnik

So wird's gemacht

pflegen – warten – reparieren

Band 140

Mercedes A-Klasse (Typ 169) B-Klasse (Typ 245)

Benziner

1,5 l/ 70 kW/ 95 PS 9/04 – 4/12

1,7 l/ 85 kW/116 PS 9/04 – 4/12

2,0 l/100 kW/136 PS 9/04 – 4/12

2,0 l/142 kW/193 PS 6/05 – 10/10

Diesel

2,0 l/ 60 kW/ 82 PS 9/04 – 4/12

2,0 l/ 80 kW/109 PS 9/04 – 4/12

2,0 l/103 kW/140 PS 9/04 – 4/12

Delius Klasing Verlag

Dies ist eine Vorschau Komplettes Buch kaufen beim Delius Klasing Verlag



Lieber Leser,

obwohl die Automobile von Modellgeneration zu Modellgeneration technisch wesentlich aufwändiger und komplizierter werden, greifen von Jahr zu Jahr immer mehr Heimwerker zum »So wird's gemacht«-Handbuch. Die Erklärung dafür ist einfach: Weil die Technik des Automobils komplizierter geworden ist, benötigt selbst der Fachmann bei Wartungs- und Reparaturarbeiten am Fahrzeug eine spezielle Anleitung.

Auch der fachkundige Hobbymonteur sollte bedenken, dass der Fachmann viel Erfahrung hat und durch die Weiterbildung und seinen Erfahrungsaustausch über den neuesten Technikstand verfügt. Mithin kann es für die Überwachung und Erhaltung der Betriebs- und Verkehrssicherheit des eigenen Fahrzeugs sinnvoll sein, in regelmäßigen Abständen eine Fachwerkstatt aufzusuchen.

Grundsätzlich muss sich der Heimwerker natürlich darüber im Klaren sein, dass man mit Hilfe eines Handbuches nicht automatisch zum Kfz-Mechaniker wird. Auch deshalb sollten Sie nur solche Arbeiten durchführen, die Sie sich zutrauen. Das gilt insbesondere für jene Arbeiten, die die Verkehrssicherheit des Fahrzeugs beeinträchtigen können. Gerade in diesem Punkt sorgt das »So wird's gemacht«-Handbuch jedoch für praktizierte Verkehrssicherheit. Durch die Beschreibung der Arbeitsschritte und den Hinweis, die Sicherheitsaspekte nicht außer Acht zu lassen, wird der Heimwerker vor der Arbeit entsprechend sensibilisiert und informiert. Auch wird darauf hingewiesen, im Zweifelsfall die Arbeit lieber von einem Fachmann ausführen zu lassen.

Sicherheitshinweis

Auf verschiedenen Seiten dieses Buches stehen »Sicherheitshinweise«. Bevor Sie mit der Arbeit anfangen, lesen Sie bitte diese Sicherheitshinweise aufmerksam durch und halten Sie sich strikt an die dort gegebenen Anweisungen.

Vor jedem Arbeitsgang empfiehlt sich ein Blick in das vorliegende Buch. Dadurch werden Umfang und Schwierigkeitsgrad der Reparatur offenbar. Außerdem wird deutlich, welche Ersatz- oder Verschleißteile eingekauft werden müssen

und ob unter Umständen die Arbeit nur mit Hilfe von Spezialwerkzeug durchgeführt werden kann. Empfehlenswert: Wenn Sie eine elektronische Kamera zur Hand haben, dann sollten Sie komplizierte Arbeitsschritte für den Wiedereinbau fotografisch dokumentieren.

Für die meisten Schraubverbindungen ist das Anzugsdrehmoment angegeben. Bei Schraubverbindungen, die in jedem Fall mit einem Drehmomentschlüssel angezogen werden müssen (Zylinderkopf, Achsverbindungen usw.), ist der Wert **fett** gedruckt. Nach Möglichkeit sollte man generell jede Schraubverbindung mit einem Drehmomentschlüssel anziehen. Übrigens: Für viele Schraubverbindungen sind Innen- oder Außen-Torxschlüssel erforderlich.

Als ich Anfang der siebziger Jahre den ersten Band der »So wird's gemacht«-Buchreihe auf den Markt brachte, wurden im Automobilbau nur ganz wenige elektronische Bauteile eingesetzt. Inzwischen ist das elektronische Management allgegenwärtig; ob bei der Steuerung der Zündung, des Fahrwerks oder der Gemischaufbereitung. Die Elektronik sorgt auch dafür, dass es in verschiedenen Bereichen keine Verschleißteile mehr gibt. Das Überprüfen elektronischer Bauteile ist wiederum nur noch mit teuren und speziell auf das Fahrzeugmodell abgestimmten Prüfgeräten möglich, die dem Heimwerker in der Regel nicht zur Verfügung stehen. Wenn also verschiedene Reparaturschritte nicht mehr beschrieben werden, so liegt das ganz einfach am vermehrten Einsatz von elektronischen Bauteilen.

Das vorliegende Buch kann zwangsläufig auch nicht auf jedes technische Problem am Fahrzeug eingehen. Dennoch hoffe ich, dass die getroffene Auswahl an Reparatur- und Wartungshinweisen in den meisten Fällen die auftretenden Probleme löst. Eines sollten Sie bei Ihren Arbeiten am eigenen Auto auch beachten: Ständig werden am aktuellen Modell technische Änderungen durchgeführt, so dass sich die im Buch veröffentlichten Arbeitsanweisungen und Einstelldaten für Ihr spezielles Modell geändert haben könnten. Sollten Zweifel auftreten, erfragen Sie bitte den aktuellen Stand beim Kundendienst des Automobilherstellers.

Rüdiger Etzold

Dies ist eine Vorschau
Komplettes Buch kaufen beim Delius Klasing Verlag

Inhaltsverzeichnis

Mercedes A-Klasse/B-Klasse	11	Wagenpflege	44
Fahrzeug- und Motoridentifizierung	12	Fahrzeug waschen	44
Motordaten.	13	Lackierung pflegen	44
Dieselmotor	14	Unterbodenschutz/Hohlraumkonservierung	45
Benzinmotor	14	Polsterbezüge pflegen/reinigen	45
		Steinschlagschäden ausbessern	46
Wartung	15	Werkzeugausrüstung	47
Wartungsplan	15		
Wartungsarbeiten	17	Motorstarthilfe	48
Motor und Abgasanlage	17	Fahrzeug aufbocken	49
Motorölstand prüfen	17		
Motor/Motorraum:		Elektrische Anlage	50
Sichtprüfung auf Undichtigkeiten	18	Stromlaufpläne	50
Motoröl wechseln/Ölfilter ersetzen	19	Steckverbinder trennen	50
Kühlmittelstand prüfen	21	Batterie für Funkfernbedienung	
Frostschutz prüfen	22	aus- und einbauen	50
Keilrippenriemen prüfen	23	Sensoren für Einparkhilfe aus- und einbauen	51
Sichtprüfung der Abgasanlage	24	Hupe aus- und einbauen	51
Zündkerzen aus- und einbauen/prüfen	24	Sicherungen auswechseln	52
Zündkerzen für die		Batterie aus- und einbauen	53
A-Klasse-/B-Klasse-Benzinmotoren	25	Batterie prüfen	54
Kraftstofffilter aus- und einbauen	26	Batterie entlädt sich selbstständig	56
Motor-Luftfilter: Filtreinsatz erneuern	27	Batterie laden	56
Getriebe/Achsantrieb	29	Batterie lagern	57
Gummimanschetten der Vorderachswellen prüfen	29	Batteriepole reinigen	57
Getriebe: Sichtprüfung auf Undichtigkeiten	29	Zentralentgasung	58
Schaltmodul schmieren	30	Batterietypen	58
Fahrwerk/Lenkung	31	Störungsdiagnose Batterie	59
Fahrgestell		Generator aus- und einbauen/	
auf Beschädigung und Korrosion prüfen	31	Generator-Ladespannung prüfen	60
Lenkungsmanschetten prüfen	31	Störungsdiagnose Generator	62
Staubkappen für Spurstangenköpfe/		Anlasser aus- und einbauen	63
Achsgelenke prüfen	32	Störungsdiagnose Anlasser	63
Bremsen/Reifen/Räder	33	Scheibenwischanlage	64
Bremsleitungen sichtprüfen	33	Scheibenwischergummi ersetzen	64
Bremsflüssigkeitsstand prüfen	34	Spritzdüse für Frontscheibe	
Scheibenbremsbeläge: Dicke prüfen	34	aus- und einbauen/einstellen	65
Reifenprofil prüfen	35	Spritzdüse für Heckscheibe	
Reifenfülldruck prüfen	36	aus- und einbauen/einstellen	65
Reifendichtmittel »TIREFIT«:		Spritzdüse für Scheinwerfer-Reinigungsanlage	
Verfallsdatum prüfen	36	aus- und einbauen	66
Reifenventil prüfen	37	Scheibenwaschbehälter aus- und einbauen	67
Karosserie/Innenausstattung/Heizung	38	Wischerarm an der Frontscheibe	
Motorhaube:		aus- und einbauen	68
Verschluss und Sicherungshaken prüfen	38	Wischermotor an der Frontscheibe	
Sichtprüfung aller Sicherheitsgurte	38	aus- und einbauen	69
Staubfilter/Kombifilter aus- und einbauen	39	Wischerarm an der Heckscheibe	
Anhängavorrichtung reinigen/prüfen/schmieren	40	aus- und einbauen	70
Elektrische Anlage	41	Wischermotor an der Heckklappe	
Kontrollleuchten/Außenbeleuchtung:		aus- und einbauen	70
Funktion prüfen	41	Regensensor aus- und einbauen	71
Wischergummi prüfen	42	Störungsdiagnose Scheibenwischergummi	71
Scheibenwaschanlage prüfen	42		
Serviceanzeige im Kombiinstrument zurücksetzen	43		

Dies ist eine Vorschau

Komplettes Buch kaufen beim Delius Klasing Verlag

Beleuchtungsanlage	72	Lenkung/Airbag	124
Lampentabelle	72	Airbag-Sicherheitshinweise	125
Glühlampen für Halogen-Scheinwerfer auswechseln	72	Airbag-Einheit aus- und einbauen	126
Glühlampen für Xenon-Scheinwerfer auswechseln	75	Lenkrad aus- und einbauen	126
Scheinwerfer aus- und einbauen	77	Spurstangenkopf aus- und einbauen	127
Nebelscheinwerfer aus- und einbauen/ Glühlampe wechseln	78	Manschette für Lenkung aus- und einbauen	128
Seitliche Blinkleuchte aus- und einbauen	79	Räder und Reifen	129
Heckleuchte aus- und einbauen/ Glühlampe wechseln (A-Klasse)	80	Reifenfülldruck	129
Heckleuchte aus- und einbauen/ Glühlampe wechseln (B-Klasse)	81	Reifen- und Scheibenrad-Bezeichnungen/ Herstellungsdatum	130
Glühlampe für Kennzeichenleuchte wechseln	83	Profiltiefe messen	131
Zusatzbremsleuchte aus- und einbauen	84	Auswuchten von Rädern	131
Glühlampen für Innenleuchten auswechseln	85	Reifenpfegetipps	131
Armaturen/Schalter/Radioanlage	88	Rad aus- und einbauen	132
Kombiinstrument aus- und einbauen	88	Reifen mit Notlauf-Eigenschaften	132
Lenkstockschalter aus- und einbauen	89	Austauschen der Räder/Laufrichtung	133
Schalter im Fahrzeuginnenraum aus- und einbauen	90	Fehlerhafte Reifenabnutzung	133
Schalter am Heckklappen-Öffner aus- und einbauen	92	Bremsanlage	134
Schalter für Rückfahrlicht aus- und einbauen	92	Technische Daten Bremsanlage	135
Radio/Navigationsgerät aus- und einbauen	93	Bremse vorn – Detailübersicht	136
CD-Wechsler aus- und einbauen	93	Bremse hinten – Detailübersicht	136
Lautsprecher aus- und einbauen	94	Bremsbeläge aus- und einbauen	137
Antennen-Komponenten aus- und einbauen	95	Bremssattel/Bremssattelträger aus- und einbauen	139
Heizung/Klimatisierung	96	Bremsscheibendicke prüfen	141
Klimaanlage	96	Bremsscheibe aus- und einbauen	141
Klimabedieneinheit aus- und einbauen	97	Handbremszug aus- und einbauen	143
Außentemperaturfühler aus- und einbauen	98	Handbremse einstellen	144
Luftaustrittsdüsen aus- und einbauen	99	Bremsbacken für Handbremse aus- und einbauen	145
Stellmotoren am Heiz- und Klimagerät aus- und einbauen	100	Bremsschlauch aus- und einbauen	147
Gebläsemotor für Heizung und Klimaanlage aus- und einbauen	101	Bremskraftverstärker prüfen	148
Gebläseregler aus- und einbauen	102	Bremsanlage entlüften/ Bremsflüssigkeit wechseln	149
Vorwiderstand für Gebläsemotor aus- und einbauen	102	Bremsschalter aus- und einbauen	153
Zusatzheizung aus- und einbauen	103	Schalter für Handbremskontrollleuchte aus- und einbauen	153
Störungsdiagnose Heizung	104	Störungsdiagnose Bremse	154
Fahrwerk	105	Motor-Mechanik	156
Vorderachse	106	Motor aus- und einbauen	156
Nabenmutter/Nabenschraube aus- und einbauen	107	Zylinderkopf aus- und einbauen/ Zylinderkopfdichtung ersetzen	156
Fahrzeug in Normallage bringen	108	Turbo-Benzin-Motor 266.980	156
Federbein aus- und einbauen	108	Keilrippenriemen aus- und einbauen	157
Federbein zerlegen/Stoßdämpfer/ Schraubenfeder aus- und einbauen	110	Motor-Schmierung	158
Stoßdämpfer prüfen	111	Motor-Kühlung	159
Stoßdämpfer verschrotten	112	Kühlmittelkreislauf	159
Koppelstange aus- und einbauen	113	Kühler-Frostschutzmittel	159
Gelenkwelle aus- und einbauen	114	Kühlmittel ablassen und auffüllen	160
Gelenkwellen/Manschetten/Gelenke – Detailübersicht	117	Kühlmittelregler (Thermostat) aus- und einbauen	162
Gelenkwelle zerlegen/Manschette erneuern	118	Kühlmittelregler (Thermostat) prüfen	162
Hinterachse	120	Kühlsystem prüfen	163
Schraubenfeder an der Hinterachse aus- und einbauen	121	Lüfter aus- und einbauen	164
Stoßdämpfer an der Hinterachse aus- und einbauen	122	Kühler aus- und einbauen	165
Radlagereinheit hinten aus- und einbauen	123	Störungsdiagnose Motor-Kühlung	168

Dies ist eine Vorschau

Komplettes Buch kaufen beim Delius Klasing Verlag

Motor-Management	169	Verkleidung der Mittelkonsole	
Sicherheitsmaßnahmen		aus- und einbauen	199
bei Arbeiten am Benzin-Einspritzsystem	169	Abdeckung für Schalt-/Wählhebel	
Benzin-Einspritzanlage	170	aus- und einbauen	200
Funktion des Motormanagements		Mittelkonsole aus- und einbauen	201
beim Benzinmotor	170	Verkleidungen im Fahrzeug-Innenraum	
Leerlaufdrehzahl/Zündzeitpunkt/		aus- und einbauen	203
CO-Gehalt prüfen/einstellen	171	Vordersitz aus- und einbauen	209
Allgemeine Prüfung der Benzin-Einspritzanlage	171	Rücksitz aus- und einbauen	209
Einspritzventile prüfen	171		
Kraftstoffverteiler aus- und einbauen/		Karosserie außen	211
Kraftstoffdruck abbauen	172	Sicherheitshinweise bei Karosseriearbeiten	211
Einspritzventile aus- einbauen	173	Steinschlagschäden an der Frontscheibe	212
Motor-Steuergerät aus- und einbauen	174	Spreizclips aus- und einbauen	212
Diesel-Einspritzanlage	176	Blindnieten aus- und einbauen	212
Diesel-Einspritzverfahren	176	Unterbodenabdeckung aus- und einbauen	212
Common-Rail-Direkteinspritzsystem (CDI)	176	Windlaufabdeckung aus- und einbauen	214
Diesel-Vorglühanlage	177	Lüftungsgitter in der Motorhaube	
		aus- und einbauen	214
Kraftstoffanlage	178	Stoßfängerabdeckung vorn aus- und einbauen	215
Sicherheits- und Sauberkeitsregeln		Kühlerverkleidung aus- und einbauen	217
bei Arbeiten an der Kraftstoffversorgung	178	Stoßfängerabdeckung hinten aus- und einbauen	218
Kraftstoff sparen beim Fahren	178	Innenkotflügel vorn aus- und einbauen	219
Kraftstoffdruck abbauen	178	Kotflügel vorn aus- und einbauen	220
Kraftstoffbehälter (Tank) aus- und einbauen	179	Motorhaube aus- und einbauen	222
Kraftstoffbehälter (Tank) entleeren	180	Motorhaubenscharnier aus- und einbauen	223
Kraftstoffpumpe/Tankgeber aus- und einbauen	181	Motorhaubenschloss aus- und einbauen	224
Stellglied der Drosselklappe		Motorhaubenzug aus- und einbauen	224
aus- und einbauen (Benzinmotor)	182	Heckklappe aus- und einbauen	225
Luftfilter aus- und einbauen	183	Heckklappenverkleidung aus- und einbauen	227
		Gasdruckfeder aus- und einbauen	229
Abgasanlage	185	Tür vorn aus- und einbauen	230
Katalysatorschäden vermeiden	185	Türgriff aus- und einbauen/	
Funktion des Katalysators	185	Schließzylinder aus- und einbauen	231
Abgasturbolader	186	Türschloss aus- und einbauen	232
Diesel-Partikelfilter	186	Türmodul aus- und einbauen	232
Abgasanlagen-Übersicht	187	Türverkleidung vorn aus- und einbauen	233
Abgasanlage aus- und einbauen	189	Türfenster aus- und einbauen	235
Nachschalldämpfer aus- und einbauen	190	Fensterhebermotor aus- und einbauen	235
Vorderes Abgasrohr aus- und einbauen	191	Zierleiste an der Tür aus- und einbauen	236
Hinteres Abgasrohr aus- und einbauen	192	Außenspiegel aus- und einbauen	237
Katalysator ohne Partikelfilter		Spiegelglas aus- und einbauen	238
aus- und einbauen (Dieselmotor)	192	Spiegelverkleidung aus- und einbauen	239
Abgasanlage auf Dichtigkeit prüfen	193		
Lambdasonde aus- und einbauen	193		
Innenausstattung	194		
Wichtige Arbeits- und Sicherheitshinweise	194		
Spreizclips/Halteclips/Federklammern			
aus- und einbauen	195		
Innenspiegel aus- und einbauen	195		
Sonnenblende aus- und einbauen	196		
Dachhaltegriff aus- und einbauen	196		
Abdeckung in der Armaturentafel			
aus- und einbauen	197		
Klappe seitlich an der Armaturentafel			
aus- und einbauen	197		
Abdeckung oben im Fußraum			
aus- und einbauen	198		
Handschuhfach aus- und einbauen	199		
Mittelarmlehne aus- und einbauen	199		

Mercedes A-Klasse/B-Klasse

Aus dem Inhalt:

- Modellvarianten
- Fahrzeugidentifizierung
- Motordaten

Im September 2004 wurde die zweite Generation der **A-KLASSE** (Typ 169) vorgestellt, zunächst als 5-Türer, im Dezember 2004 folgte die 3-türige Coupé-Version.

Im Juli 2005 kam die etwas größere **B-KLASSE** (Typ 245) auf den Markt. A- und B-KLASSE sind ähnlich aufgebaut und weitgehend mit denselben Motoren ausgerüstet.

Neben dem abweichend gestalteten Frontdesign ist die B-KLASSE 432 mm länger, 13 mm breiter, 10 mm höher und hat einen um 210 mm größeren Radstand als die A-KLASSE. Dementsprechend fällt auch das Platzangebot für die Fondpassagiere sowie das mögliche Zulade-Volumen deutlich größer aus.

Für die kompakten MERCEDES-Modelle stehen Benzin- und Dieselmotoren mit unterschiedlichem Leistungsspektrum zur Verfügung. Bei allen Benzinmotoren werden Kraftstoffeinspritzung und Zündung von einem elektronischen Motormanagement gesteuert. Auch die Common-Rail-Direkteinspritzung (CDI) für die Dieselmotoren wird elektronisch gemanagt. Die Motoren sind quer im Motorraum eingebaut und treiben die Vorderräder an.

Die neue Modellgeneration zeichnet sich unter anderem durch eine reichhaltige Ausstattung und einen hohen passiven Sicherheitsstandard aus. Die Sicherheitseinrichtungen umfassen neben Gurtstraffern und adaptiven Gurtkraftbegrenzern serienmäßig sechs Airbags: Fahrer-, Beifahrer-, Seiten- und Kopfairbags. Die Front-Airbags besitzen zweistufige Gas-Generatoren. Dadurch entfalten sie sich je nach Unfallschwere unterschiedlich stark und vermindern so die Belastung für Fahrer und Beifahrer.

Nach fast vierjähriger Produktion kamen im Juni 2008 die überarbeiteten Modelle der A- und B-Klasse auf den Markt. Signifikante Erkennungsmerkmale dieser Modelle sind die der Kotflügelkontur angepassten Scheinwerfer sowie modifizierte Frontstoßfänger mit vergrößertem Lufteinlass.

Ein weiteres Erkennungsmerkmal sind die in Wagenfarbe lackierten Außenspiegelgehäuse und Türgriffe sowie die neu modellierten Heck-Rückleuchten. Sie ragen bis weit in die Seitenflanken hinein und lassen die Karosserie breiter und kraftvoller wirken.

A-Klasse, Modell 2005



A-Klasse, Modell 2009



B-Klasse, Modell 2006



B-Klasse, Modell 2009

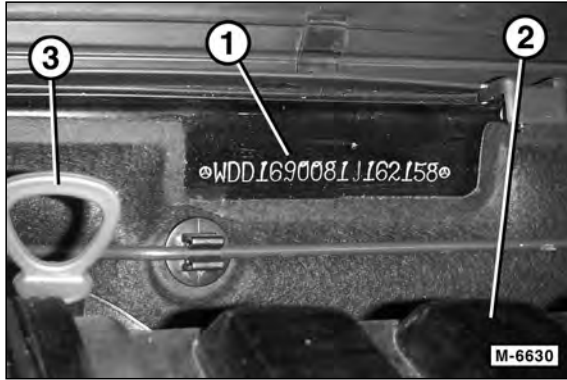


Dies ist eine Vorschau Komplettes Buch kaufen beim Delius Klasing Verlag

Fahrzeug- und Motoridentifizierung

Fahrgestellnummer

Anhand der Fahrgestellnummer kann das Fahrzeugmodell identifiziert werden. In der Fahrgestellnummer sind Modellreihe und Karosserievariante verschlüsselt aufgeführt.



Die Fahrgestell-Nummer (Fg-Nr.) oder Fahrzeug-Identifizierungsnummer (FIN) –1– ist im Motorraum an der Spritzwand in das Karosserieblech eingeschlagen. 2 – Luftfilterdeckel, 3 – Ölmesstab. In der Abbildung ist die A-KLASSE mit Dieselmotor dargestellt.



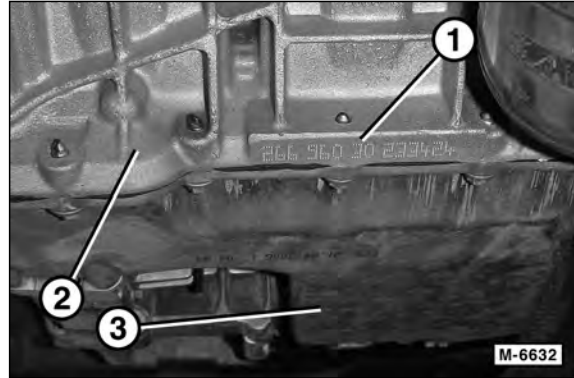
Die Fahrgestell-Nummer –1– steht auch auf dem Typschild –4– unterhalb des Türschließzapfens –5– der Beifahrertür.

Aufschlüsselung der Fahrgestell-Nummer

WDD	169	008	1	J	162158
①	②	③	④	⑤	⑥

- ① WDD = Daimler-Chrysler AG
- ② 169 = Typ: A-Klasse, 245 – B-Klasse
- ③ 008 = Ausführung: **0** – 5-Türer (3 – 3-Türer) **0** – Dieselmotor (3 – Benzinmotor), **8** – 2,0-l-CDI-Motor
- ④ 1 = Lenkung: 1 – Linkslenker, 2 – Rechtslenker
- ⑤ J = Herstellerwerk Rastatt
- ⑥ 162158 = fortlaufende Seriennummer

Motornummer



Die Motornummer –1– ist unten in den Motorblock –2– eingeschlagen, an der Trennstelle zur Ölwanne –3–. Zur Überprüfung vordere Unterbodenabdeckung ausbauen.

Aufschlüsselung der Motornummer:

266	960	30	233424
①	②	③	④

- ① 266 = Benzinmotor, 640 = Dieselmotor
- ② 960 = 2,0-l-Saugmotor
- ③ 30 = Füllzeichen
- ④ 233424 = Fortlaufende Seriennummer

Fahrwerk

Aus dem Inhalt:

- Vorderachse
- Schraubenfeder
- Lenkung/Airbag
- Federbein
- Gelenkwelle
- Spurstangenkopf
- Stoßdämpfer
- Hinterachse
- Räder und Reifen

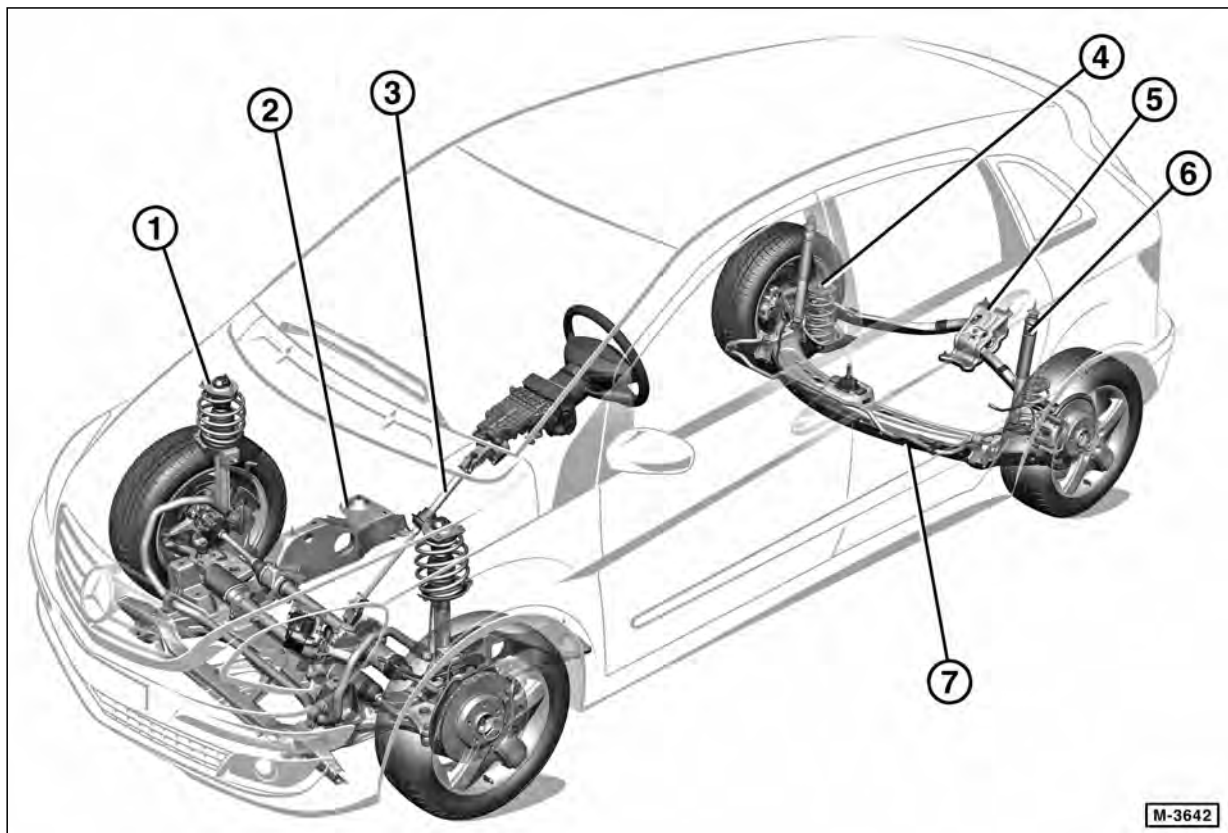
Die wichtigsten Fahrwerkskomponenten der A-/B-KLASSE sind die McPherson-Vorderachse mit starren Dreieckslenkern sowie die Hinterachse mit voneinander getrennten Stoßdämpfern und Schraubenfedern. Die Vorderachse ist an einem Hilfsrahmen befestigt.

Optimale Fahreigenschaften und geringster Reifenverschleiß sind nur dann zu erzielen, wenn die Stellung der Räder einwandfrei ist. Bei unnormaler Reifenabnutzung sowie mangelhafter Straßenlage sollte die Werkstatt aufgesucht werden, um den Wagen optisch vermessen zu lassen. Die Fahrwerk-

vermessung kann ohne eine entsprechende Messanlage nicht durchgeführt werden.

Sicherheitshinweis

Schweiß- und Richtarbeiten an tragenden und radführenden Bauteilen der Vorder- und Hinterradaufhängung **sind nicht zulässig. Selbstsichernde Schrauben/Muttern** sowie korrodierte Schrauben/Muttern sind im Reparaturfall **immer zu ersetzen**.



- 1 – Federbein mit Stoßdämpfer und Schraubenfeder
- 2 – Vorderachsträger
- 3 – Lenksäule

- 4 – Schraubenfeder
- 5 – Koppelgelenk für Stützstreben
- 6 – Stoßdämpfer
- 7 – Hinterachskörper

Vorderachse

Tragendes Element der McPherson-Vorderachse ist der mit der Bodengruppe des Fahrzeuges verschraubte Vorderachsträger.

Schraubenfeder und Zweirohr-Stoßdämpfer sind zu einem platzsparenden Federbein zusammengefasst. Beide Federbeine sind oben mit der Karosserie und unten mit den Achsschenkeln verschraubt.

Die Achsschenkel werden jeweils über ein Gelenk von einem Dreiecksquerlenker geführt. Die Querlenker sind über Gummimetalllager mit dem Vorderachsträger verbunden.

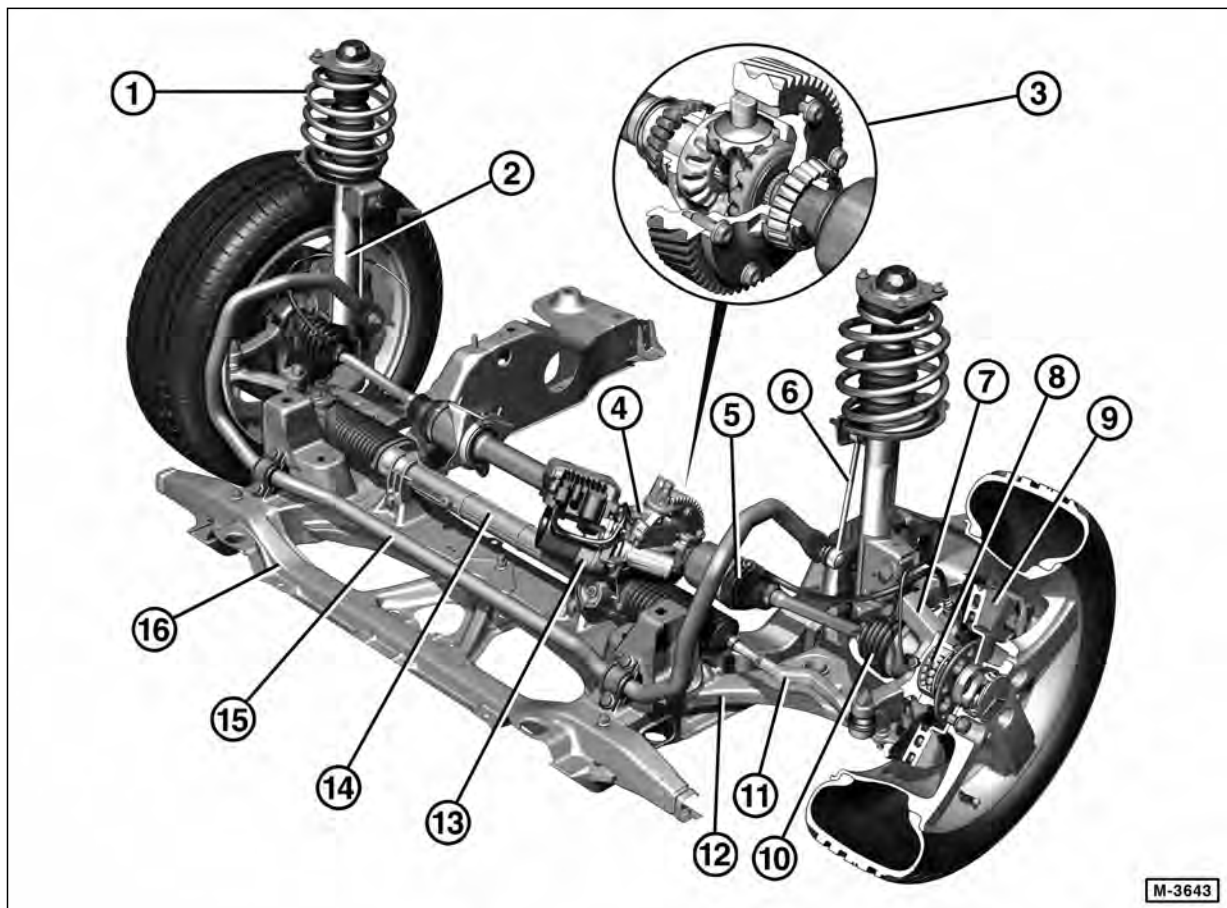
Der quer liegende und über 2 Koppelstangen mit den Federbeinen verbundene Stabilisator wirkt bei Kurvenfahrt der

Karosserieneigung entgegen und sorgt für bessere Bodenhaftung der Vorderräder.

Das Radlager ist in den Achsschenkel eingepresst. Das Lagerspiel muss nicht eingestellt werden.

Die Antriebskraft des Motors wird über zwei Gelenkwellen auf die Vorderräder übertragen. Die Vorderachse ist wartungsfrei.

Der Achseinstellwert für die Gesamtspur der Vorderachse beträgt bei der A- und B-KLASSE: $0^{\circ}12' \pm 10'$.

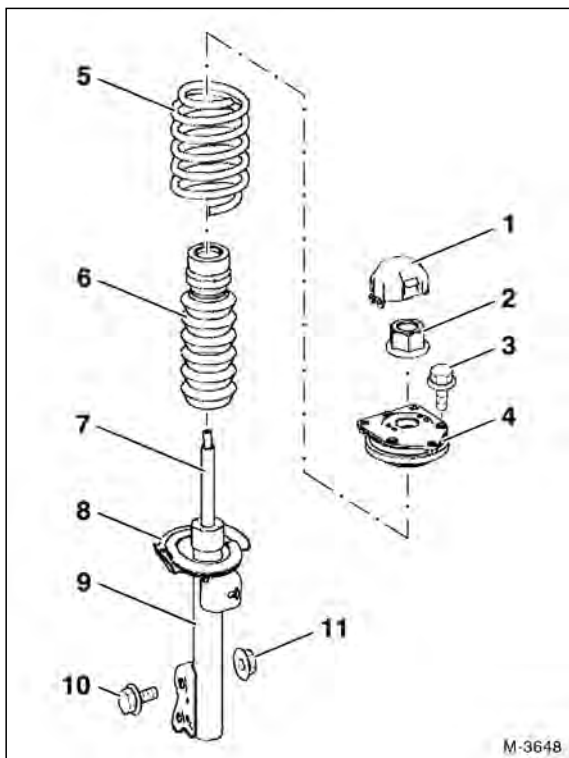


- 1 – Schraubenfeder
- 2 – Federbeinstützrohr
- 3 – Ausgleichsgetriebe (Differenzial)
- 4 – Gehäuse für Lenkspindel
- 5 – Innengelenk der Achswelle
- 6 – Koppelstange

- 7 – Achsschenkel
- 8 – Radlager
- 9 – Bremsscheibe
- 10 – Außengelenk der Achswelle
- 11 – Spurstange
- 12 – Querlenker

- 13 – Servomotor
- 14 – Lenkgetriebe
- 15 – Querstabilisator
- 16 – Vorderachsträger

Federbein zerlegen/Stoßdämpfer/ Schraubenfeder aus- und einbauen



- 1 – Abdeckkappe am Stützlager aufgeclipst.
- 2 – Mutter, **67 Nm**. Selbstsichernd, nach jeder Demontage ersetzen.
- 3 – Schrauben, **20 Nm + 45°**; nach jeder Demontage ersetzen.
- 4 – Stützlager
- 5 – Schraubenfeder. Auf Farbkennzeichnung achten und nur achsweise ersetzen. Pro Achse nur Schraubenfedern eines Herstellers verwenden. Oberfläche der Federwindung darf nicht beschädigt sein.
- 6 – Anschlagpuffer mit Staubmanschette (Faltenbalg)
- 7 – Kolbenstange
- 8 – Federteller unten
- 9 – Stoßdämpfer, einzeln austauschbar.
- 10 – Schrauben; nach jeder Demontage ersetzen.
- 11 – Muttern, **120 Nm + 90°**. Nach jeder Demontage ersetzen.

Ausbau

- Federbein ausbauen, siehe entsprechendes Kapitel.

Achtung: Die Schraubenfeder steht unter hoher Spannung. Um den Stoßdämpfer ausbauen zu können, **muss die Schraubenfeder mit einem geeigneten Federspanner zusammengedrückt werden.**

Sicherheitshinweis

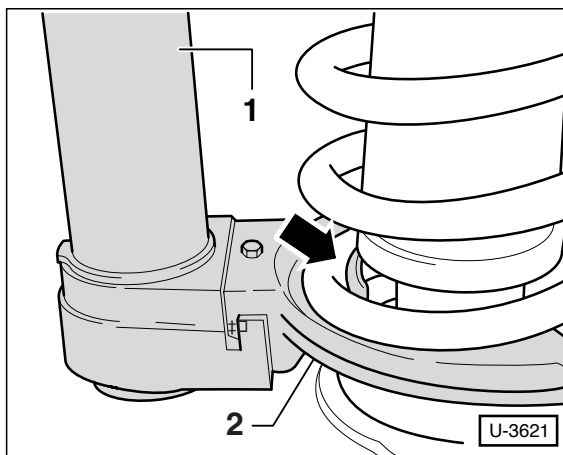
Auf keinen Fall Stoßdämpfermutter lösen, wenn die Feder nicht einwandfrei und sicher gespannt ist. Darauf achten, dass die Federwindungen sicher von den Spannplatten umfasst werden und der Federspanner nicht abrutschen kann. Nur stabiles Werkzeug verwenden. Keinesfalls Schraubenfeder mit Draht zusammenbinden. Unfallgefahr!



- Geeignete Spannvorrichtung in einen Schraubstock einspannen, zum Beispiel Federspanner HAZET 4900-2A mit Spannplattenpaar HAZET 4900-17.

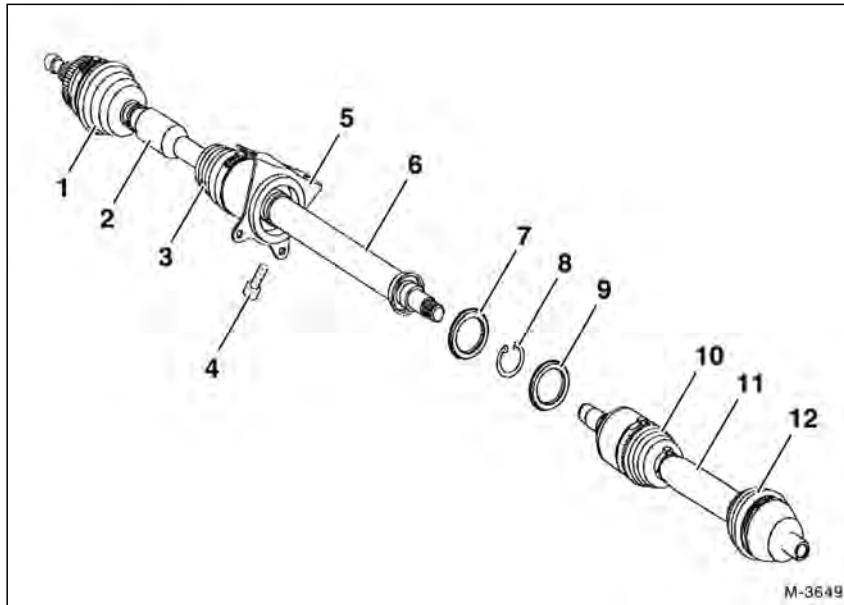
Hinweis: Die Abbildung zeigt nicht das Federbein der A-/B-KLASSE.

- Federbein mit den Windungen der Schraubenfeder so in den Federspanner einsetzen, dass mindestens 3 Windungen der Feder gespannt werden.



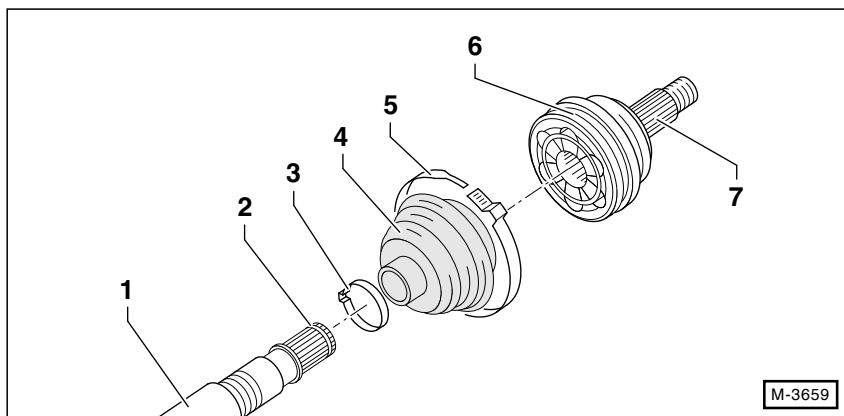
- Auf richtigen Sitz der Schraubenfeder in den Spannplatten –2– achten –Pfeil–. 1 – Federspanner.
- Federbein so verdrehen, bis das untere Ende der Schraubenfeder mit dem Ende der Spannplatte fluchtet.
- Schraubenfeder so weit vorspannen, bis das Stützlager oben entlastet ist.
- Abdeckkappe am Stützlager des Federbeins abnehmen.

Gelenkwellen/Manschetten/Gelenke – Detailübersicht



Gelenkwellen mit Zwischenlager

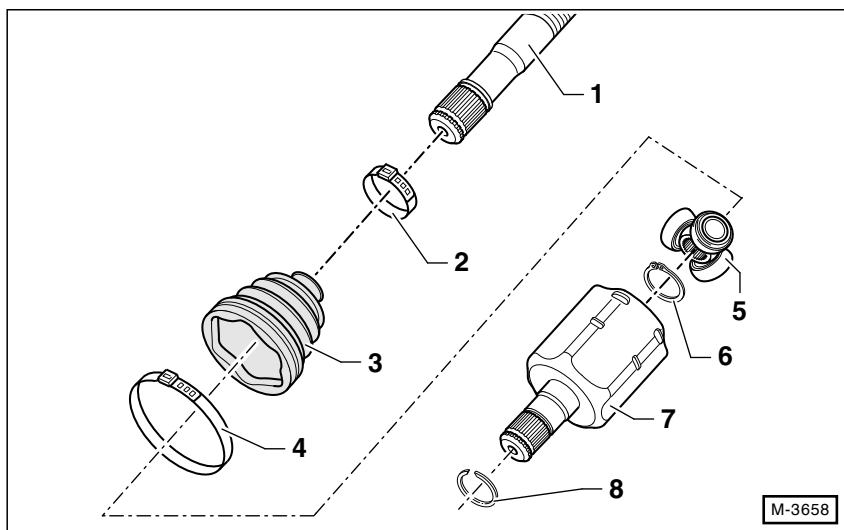
- 1 – Gleichlaufkugelgelenk außen
- 2 – Gelenkwelle rechts
- 3 – Innengelenk rechts
- 4 – Schrauben für Zwischenlager
- 5 – Lagerbock
- 6 – Zwischenwelle
- 7 – Schutzring
- 8 – Sprengring
- 9 – Schutzring
- 10 – Innengelenk links
- 11 – Gelenkwelle links
- 12 – Gleichlaufkugelgelenk außen



Gleichlaufkugelgelenk

- 1 – Gelenkwelle
- 2 – Sicherungsring
- 3 – Klemmschelle klein
- 4 – Manschette
- 5 – Klemmschelle groß
- 6 – Gleichlaufkugelgelenk außen
- 7 – Verzahnung
Mit Gewinde für Nabenmutter.

Hinweis: Das innere Gleichlaufkugelgelenk ist ähnlich aufgebaut.



Tripodegelenk innen

- 1 – Gelenkwelle
- 2 – Klemmschelle klein
- 3 – Manschette
- 4 – Klemmschelle groß
- 5 – Tripodestern mit Rollen
- 6 – Sicherungsring
- 7 – Gelenkgehäuse für Tripodestern
- 8 – Sicherungsring

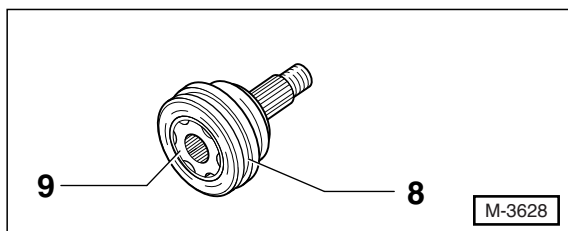
Gelenkwelle zerlegen/ Manschette erneuern

Je nach Motor-/Getriebekombination ist das getriebeseitige **innere Gelenk** als Gleichlaufkugelgelenk oder als Tripodegelenk ausgelegt. Fahrzeuge mit Schaltgetriebe sind mit Gleichlauf-Kugelgelenken ausgestattet, Fahrzeuge mit Automatikgetriebe sind mit Tripode-Innengelenken ausgestattet. Das Tripodegelenk hat anstelle der 6 Kugeln 3 Rollen, die um 120° versetzt auf einem Tripodestern angeordnet sind.

- Gelenkwelle ausbauen, siehe entsprechendes Kapitel.
- Gelenkwelle säubern und mit einem Lappen vorsichtig in einem Schraubstock einspannen.
- Einbaulage der Manschetten (Gelenkschutzhüllen) auf der Welle markieren, damit die neuen Manschetten in gleicher Lage eingebaut werden können. Beim Markieren auf keinen Fall den Lack der Gelenkwelle beschädigen.
- Klemmschellen an beiden Manschetten mit Seitenschneider aufschneiden und abnehmen.
- Defekte Manschette aufschneiden und vom Gelenk abziehen.

Gleichlaufkugelgelenk außen und innen

Ausbau

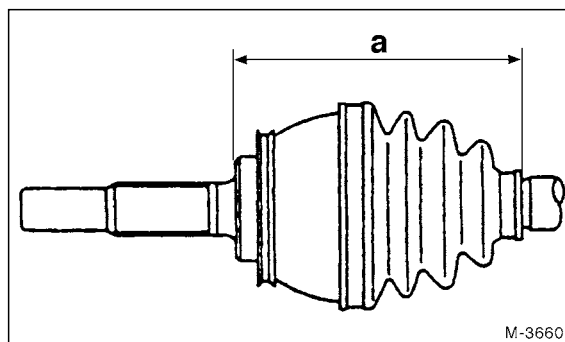


- Gleichlaufkugelgelenk –8– am Innenstern –9– mit geeignetem Stahldorn von der Gelenkwelle abtreiben. **Achtung:** Anlageflächen der Wellendichtringe nicht beschädigen.
- Sicherungsring mit einer geeigneten Zange spreizen und aus der Nut in der Verzahnung der Gelenkwelle herausnehmen, siehe Detailübersicht M-3659.
- Gelenk reinigen.

Achtung: Bei Wassereintritt oder Verunreinigungen muss das Gelenk zerlegt werden; vorher Gelenkgehäuse, Innenstern und Kugelkäfig zueinander kennzeichnen.

Einbau

- **Neuen Sicherungsring** in der Nut in der Verzahnung der Gelenkwelle einsetzen.
- **Neue kleine Klemmschelle** auf die Gelenkwelle aufschieben.
- Verzahnung der Gelenkwelle mit Klebeband abdecken und neue Manschette auf die Gelenkwelle aufschieben.
- Gelenk bis zur Oberkante des Innensterns mit Fett befüllen.
- Gelenk auf die Gelenkwelle aufschieben.
- Manschette und Gelenk mit der Restmenge Fett befüllen.
- Manschette über Gelenk und Gelenkwelle schieben.



- Manschette so ausrichten, dass der Abstand **a** zwischen Anfang des Gelenkgehäuses und Ende der Manschette (kleiner Durchmesser) eingehalten wird.

Gleichlaufkugelgelenk			
Motor	Abstand a in mm		
	außen	innen links	innen rechts
A150/A170/A200/ A160 CDI B150/B170/B200	125	173	176
A200 Turbo/ A180 CDI/A200 CDI B200 Turbo/ B180 CDI/B200 CDI	132	170	173

- **Neue große Klemmschelle** auf die Gelenkwelle aufschieben. Beide Klemmschellen über die Manschette schieben und ausrichten.

Bremsanlage

Aus dem Inhalt:

- Bremsbeläge wechseln
- ABS/ASR/BAS/ESP
- Bremslichtschalter
- Bremsscheibe prüfen
- Handbremse einstellen
- Bremsanlage entlüften
- Bremsscheibe wechseln
- Handbremszug
- Bremsflüssigkeit wechseln

Das Arbeiten an der Bremsanlage erfordert peinliche Sauberkeit und exakte Arbeitsweise. Falls die nötige Arbeitserfahrung fehlt, sollten Reparaturarbeiten an der Bremsanlage von einer Fachwerkstatt durchgeführt werden.

Das Bremssystem besteht aus dem Hauptbremszylinder mit dem Bremskraftverstärker und den **Scheibenbremsen** für die Vorderräder und die Hinterräder. Das hydraulische Bremssystem ist in zwei Kreise aufgeteilt, die diagonal wirken. Ein Bremskreis ist mit den Bremssätteln vorn rechts/hinten links verbunden, der zweite mit den Bremssätteln vorn links/hinten rechts. Dadurch kann bei Ausfall eines Bremskreises, zum Beispiel durch ein Leck, das Fahrzeug über den anderen Bremskreis zum Stehen gebracht werden. Der Druck für beide Bremskreise wird im Tandem-Hauptbremszylinder über das Bremspedal aufgebaut.

Der **Bremsflüssigkeitsbehälter** befindet sich auf der linken Seite im Motorraum über dem Hauptbremszylinder. Er versorgt das Bremssystem wie auch das hydraulische Kuppelungssystem mit Bremsflüssigkeit.

Der **Bremskraftverstärker** speichert beim Benzinmotor einen Teil des vom Motor erzeugten Ansaugunterdruckes. Beim Betätigen des Bremspedals wird dann die Pedalkraft durch den Unterdruck verstärkt. Einige Benzinmotoren benötigen eine Unterdruckpumpe zur Verstärkung des Bremsdrucks.

Da beim Dieselmotor der Ansaugunterdruck nicht vorhanden ist, erzeugt eine **Vakuumpumpe** den Unterdruck für den Bremskraftverstärker. Die Vakuumpumpe sitzt am Zylinderkopf und wird über die Nockenwelle angetrieben.

Die **Bremsbeläge** sind Bestandteil der Allgemeinen Betriebserlaubnis (ABE) und vom Werk auf das jeweilige Fahrzeugmodell abgestimmt. Es dürfen deshalb nur die vom Automobilhersteller beziehungsweise vom Kraftfahrtbundesamt (KBA) freigegebenen Bremsbeläge verwendet werden. Diese Bremsbeläge haben eine KBA-Freigabenummer.

Sicherheitshinweis

Beim Aufbocken des Fahrzeugs besteht Unfallgefahr! Hinweise im Kapitel »Fahrzeug aufbocken« beachten.

Hinweis: Beim Fahren auf stark regennassen Fahrbahnen ist es sinnvoll, die Fußbremse von Zeit zu Zeit zu betätigen,

um die Bremsscheiben von Rückständen zu befreien. Während der Fahrt wird zwar durch die Zentrifugalkraft das Wasser von den Bremsscheiben geschleudert, doch bleibt teilweise ein dünner Film von Fett und Verschmutzungen zurück, der das Ansprechen der Bremse vermindert.

Eingebrannter Schmutz auf den Bremsbelägen und zugesetzte Regennuten in den Bremsbelägen führen zur Riefenbildung auf den Bremsscheiben. Dadurch kann eine verminderte Bremswirkung eintreten.

Achtung: Selbstsichernde Schrauben/Muttern immer ersetzen. Gewindebohrungen für selbstsichernde Schrauben vorher nachschneiden und säubern.

Sicherheitshinweis

Beim Reinigen der Bremsanlage fällt Bremsstaub an, der zu gesundheitlichen Schäden führen kann. Beim Reinigen der Bremsanlage Bremsstaub nicht einatmen.

ABS/ASR/BAS/ESP

Grundsätzlich dürfen Arbeiten an den elektronisch gesteuerten Brems- und Fahrwerkskomponenten nur in der Fachwerkstatt ausgeführt werden.

ABS: Das **Anti-Blockier-System** verhindert bei scharfem Abbremsen das Blockieren der Räder, dadurch bleibt das Fahrzeug lenkbar.

ASR: Die elektronische **Antriebs-Schlupf-Regelung** verhindert beim Beschleunigen den Schlupf der zum Durchdrehen neigenden Räder. Dies wird durch das Abbremsen der Räder und die Reduzierung der Motorleistung erreicht.

BAS: Das **Brems-Assistent-System** erkennt aufgrund der Geschwindigkeit und der Kraft, mit der das Bremspedal heruntergedrückt wird, ob eine Notbremssituation gegeben ist. In diesem Fall erhöht BAS automatisch den Bremsdruck über den vom Fahrer vorgegebenen Wert, bis die ABS-Regelung einsetzt. Dadurch wird der Bremsweg verkürzt.

ESP: Über die ABS-Funktionen hinaus verringert ESP (**Elektronisches Stabilitäts-Programm**) das Schleuderrisiko des Fahrzeugs. In dem umfassenden Fahrstabilitätsregelsystem ESP sind unter anderem die Funktionen der Traktionskontrolle integriert. In schnell durchfahrenen Kurven oder bei ab-

Dies ist eine Vorschau

Komplettes Buch kaufen beim Delius Klasing Verlag

rupten Ausweichmanövern erkennt ESP, ob das Fahrzeug auszubrechen droht. Über Sensoren erfasst ESP den Lenkwinkel und die Drehgeschwindigkeit des Fahrzeugs um die Hochachse. Durch das Abbremsen einzelner Räder und die Regulierung der Motorleistung wird das Fahrzeug bestmöglichst auf dem gewünschten Kurs gehalten.

Ist die ESP-Regelung aktiv, wird dies durch Blinken der ESP-Warnleuchte im Kombiinstrument signalisiert. Die Fahrweise sollte dann den Straßenverhältnissen angepasst werden, sonst besteht Unfallgefahr.

Die ESP-Warnleuchte leuchtet bei eingeschalteter Zündung auf und erlischt nach dem Anlassvorgang bei laufendem Motor.

Hinweise zum ABS/ESP

Eine Sicherheitsschaltung im elektronischen Steuergerät sorgt dafür, dass sich die Anlage bei einem **Defekt** (zum Beispiel Kabelbruch) oder bei zu niedriger Betriebsspannung (Batteriespannung unter 10 Volt) selbst abschaltet. Anzeigt dies durch das Aufleuchten der Kontrolllampen im Kombiinstrument. Die herkömmliche Bremsanlage bleibt dabei in Betrieb. Das Fahrzeug verhält sich dann beispielsweise beim Bremsen so, als ob keine ABS/ESP-Anlage eingebaut wäre.

Sicherheitshinweis

Wenn während der Fahrt die Kontrollleuchten für ABS, ESP und für die Bremsanlage leuchten, können bei starkem Abbremsen die Hinterräder blockieren, da die Bremskraftverteilung ausgefallen ist.

Leuchten eine oder mehrere **Kontrolllampen** im Kombiinstrument während der Fahrt auf, folgende Punkte beachten:

- Fahrzeug kurz anhalten, Motor abstellen und wieder starten.
- Batteriespannung prüfen. Wenn die Spannung unter 10,5 Volt liegt, Batterie laden.

Achtung: Wenn die Kontrolllampen am Anfang einer Fahrt aufleuchten und nach einiger Zeit wieder erlöschen, deutet das darauf hin, dass die Batteriespannung zunächst zu gering war, bis sie sich während der Fahrt durch Ladung über den Generator wieder erhöht hat.

- Prüfen, ob die Batterieklemmen richtig festgezogen sind und einwandfreien Kontakt haben.
- Fahrzeug aufbocken, Räder abnehmen, elektrische Leitungen zu den ABS-Drehzahlsensoren auf äußere Beschädigungen (Scheuerstellen) prüfen. Weitere Prüfungen der ABS/ESP-Anlage sollten von einer Fachwerkstatt durchgeführt werden.

Achtung: Vor **Schweißarbeiten** mit einem elektrischen Schweißgerät muss der Stecker von der ESP/BAS-Steuer Einheit im Motorraum abgezogen werden. Stecker nur bei ausgeschalteter Zündung abziehen. Bei **Lackierarbeiten** darf das Steuergerät kurzzeitig mit max. +95° C belastet werden.

Technische Daten Bremsanlage

Scheibenbremse		vorn	vorn	vorn	hinten
Fahrzeug-Modell		A150 A160 CDI	A170/A200 A180 CDI B150/B170	A200 Turbo A200 CDI B200/B200 Turbo B180 CDI/B200 CDI	alle Modelle
Bremsscheibendurchmesser	mm	276 ³⁾	276,0	288,0	258 ³⁾
Bremsscheibendicke – neu	mm	12,0	22,0	25,0	8,0
– Verschleißgrenze	mm	10,0	19,4	22,4	7,0
Bremsbelagdicke – neu ¹⁾	mm	18,7	18,7	19,7	14,4
– Verschleißgrenze ²⁾	mm	2,0	2,0	2,0	2,0
– Ansprechen der Verschleißfühler	mm	3,0	3,0	3,0	–

¹⁾ Mit Belagrückenplatte, ²⁾ ohne Belagrückenplatte, ³⁾ Bremsscheibe massiv, alle anderen innenbelüftet.

Karosserie außen

Aus dem Inhalt:

- Kotflügel auswechseln
- Motorhaube
- Türen ausbauen
- Stoßfänger abbauen
- Heckklappe
- Türverkleidung
- Unterbodenabdeckungen
- Außenspiegel
- Fensterhebermotor

Bei der selbsttragenden Karosserie der A- und B-KLASSE sind Bodengruppe, Seitenteile, Dach und die hinteren Kotflügel miteinander verschweißt. Die Reparatur größerer Karosserieschäden sowie das Auswechseln von Front- und Heckscheibe sollten von einer Fachwerkstatt durchgeführt werden. Alle Karosserieteile sind gegen Durchrostung verzinkt.

Motorhaube, Heckklappe, Türen und die vorderen Kotflügel sind angeschraubt und lassen sich auswechseln. Beim Einbau ist unbedingt ein gleichmäßiger Luftspalt einzuhalten, sonst klappert beispielsweise die Tür, oder es können während der Fahrt erhöhte Windgeräusche auftreten. Der Luftspalt muss auf jeden Fall parallel verlaufen, das heißt, der Abstand zwischen den Karosserieteilen muss auf der gesamten Länge des Spaltes gleich groß sein. Abweichungen bis zu 1 mm sind zulässig.

Achtung: Wenn im Rahmen von Arbeiten an der Karosserie auch Arbeiten an der elektrischen Anlage durchgeführt werden, **grundsätzlich** die Batterie abklemmen. Dazu Hinweise im Kapitel »Batterie aus- und einbauen« durchlesen. Als Arbeit an der elektrischen Anlage ist dabei schon zu betrachten, wenn eine elektrische Leitung vom Anschluss abgezogen beziehungsweise abgeklemmt wird.

Sicherheitshinweise bei Karosseriearbeiten

Sicherheitshinweis

Bei Karosseriearbeiten entstehen oft starke Erschütterungen, beispielsweise durch Hammerschläge. Deshalb immer Zündung ausschalten und Batterie abklemmen, sonst kann der Airbag ausgelöst werden. Airbag-Sicherheitshinweise durchlesen, siehe Seite 125.

- Muss an der Karosserie geschweißt werden, soll dies grundsätzlich durch Widerstandspunktschweißen (RP) durchgeführt werden. Nur wenn sich die Schweißzange nicht ansetzen lässt, ist das Schutzgas-Schweißverfahren anzuwenden.

- So weit Schweißarbeiten oder andere funkenerzeugende Arbeiten durchgeführt werden, grundsätzlich die Batterie abklemmen und Batterieminuspol (-) mit Klebeband isolieren. Bei Arbeiten in Batterienähe muss die Batterie ausgebaut werden. **Achtung:** Unbedingt Hinweise im Kapitel »Batterie aus- und einbauen« beachten.
- **Fahrzeuge mit Klimaanlage:** An Teilen der befüllten Klimaanlage darf weder geschweißt noch hart- oder weichgelötet werden. Das gilt auch für Schweiß- und Lötarbeiten am Fahrzeug, wenn die Gefahr besteht, dass sich Teile der Klimaanlage erwärmen.

Sicherheitshinweis

Der **Kältemittelkreislauf** der Klimaanlage darf **nicht geöffnet** werden, da das Kältemittel bei Hautberührung Erfrierungen hervorrufen kann.

Bei versehentlichem Hautkontakt, die Stelle sofort mindestens 15 Minuten lang mit kaltem Wasser spülen. Austretendes Kältemittel verdampft bei Umgebungstemperatur. Das Kältemittel ist farb- und geruchlos sowie schwerer als Luft. Da das Kältemittel nicht wahrnehmbar ist, besteht am Boden beziehungsweise in einer Montagegrube Erstickungsgefahr.

- **Lackierung trocknen:** Im Rahmen einer Reparatur-Lackierung darf das Fahrzeug im Trockenofen oder in der Vorwärmszone nicht über **+70° C** aufgeheizt werden. Sonst können elektronische Steuergeräte im Fahrzeug beschädigt werden. Außerdem kann dadurch in der Klimaanlage ein starker Überdruck entstehen, der möglicherweise zum Platzen der Anlage führt.
- **PVC-Unterbodenschutz entfernen:** Auf dem Unterboden ist ein PVC-Unterbodenschutz aufgetragen. Unterbodenschutz an der Reparaturstelle mit rotierender Drahtbürste entfernen oder mit einem Heißluftgebläse auf maximal **+180° C** erwärmen und mit einem Spachtel ablösen. **Achtung:** Durch Abbrennen beziehungsweise Erwärmen von PVC-Material über **+180° C** entsteht stark korrosionsfördernde Salzsäure, außerdem werden stark gesundheitsschädliche Dämpfe frei.

Hinweis: Zum Lösen von Tür- und Heckklappenverkleidungen einen **Kunststoffkeil** verwenden, zum Beispiel HAZET 1965-20. Clips, die beim Ausbau von Verkleidungen beschädigt werden, immer erneuern.

Steinschlagschäden an der Frontscheibe

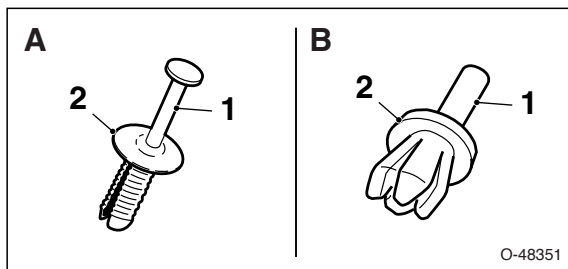
Kleinere Schäden an der Frontscheibe, zum Beispiel durch Steinschlag verursacht oder Scheibenwischerstreifen, beeinträchtigen die Sicht und können zu **Folgeschäden** an der Scheibe (Risse) führen.

Selbst kleinste Steinschlagschäden sollten deshalb so bald wie möglich behoben werden. Verschiedene Firmen sind auf Reparaturen an Frontscheiben spezialisiert. Der Austausch der Scheibe kann auf diese Weise vermieden werden. Überdies werden die Kosten für die Scheibenreparatur auch von der Teilkaskoversicherung übernommen.

Spreizclips aus- und einbauen

Ausbau

Viele Abdeckungen sind mit Spreizclips befestigt. Aus- und Einbau weiterer Halteclips, siehe Seite 195.



- A – Spreizclip mit Kappe: Bolzen –1– mit einem Schraubendreher heraushebeln.
- B – Spreizclip ohne Kappe: Bolzen –1– mit einem geeigneten Dorn durchdrücken. **Hinweis:** Der Bolzen muss dann unter Umständen ersetzt werden.
- Spreizclip –2– aus der Bohrung herausziehen.

Einbau

- Beschädigte oder fehlende Spreizclips durch Neuteile ersetzen.
- Spreizclip –2– in die Bohrung setzen und Bolzen –1– eindrücken. **Hinweis:** Dadurch werden die Clipnasen gespreizt und der Spreizclip sitzt sicher in der Bohrung.

Blindnieten aus- und einbauen

Zum Entfernen von Blindnieten (Popnieten) zunächst nur den Nietkopf vorsichtig ausbohren und dann die Niete mit einem Dorn aus der Bohrung herausschieben. Dadurch wird verhindert, dass die Bohrung ausgeweitet wird.

Neue Niete in die Bohrung einsetzen und mit einer Blindnietzange festquetschen, die Niethülse muss denselben Durchmesser wie die Bohrung haben.

Häufig verwendete Nieten-Durchmesser: 2,4 mm, 3,2 mm, 4,0 mm und 4,8 mm.

Unterbodenabdeckung aus- und einbauen

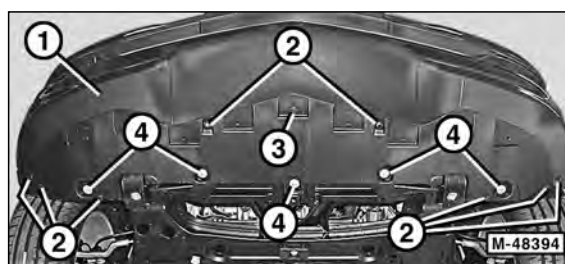
Hinweis: Je nach Motor sind am Fahrzeug-Unterboden verschiedene Abdeckungen angebaut. Der Aus- und Einbau erfolgt im Prinzip immer auf die gleiche Weise.

Sicherheitshinweis

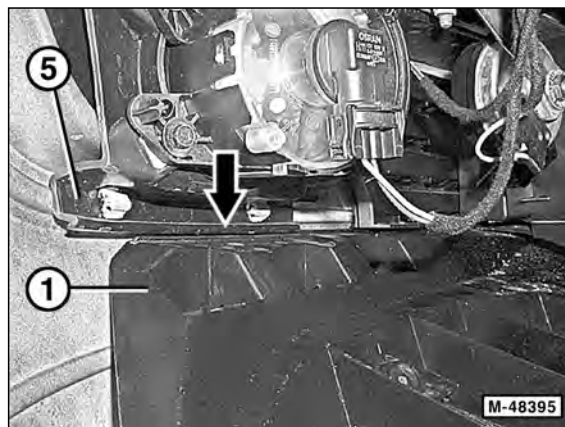
Beim Aufbocken des Fahrzeugs besteht Unfallgefahr! Hinweise im Kapitel »Fahrzeug aufbocken« beachten.

- Fahrzeug aufbocken.

Vordere Unterbodenabdeckung/B-KLASSE



- Spreizclips –2– an den Radkästen und in der Mitte der Abdeckung –1– herausziehen.
- 6 Schrauben –3/4– herausdrehen.
- Vordere Abdeckung –1– vom Unterboden und von der Stoßfängerabdeckung abnehmen.



- Beim Einbau vordere Abdeckung –1– im Bereich der Nebelscheinwerfer herunterdrücken –Pfeil– und unter die Verstärkung –5– der Stoßfängerabdeckung schieben. Dazu ist ein Helfer nötig.

Dies ist eine Vorschau
Komplettes Buch kaufen beim Delius Klasing Verlag

Störungsdiagnose Motor-Kühlung

Störung: Die rote Kühlmitteltemperatur-Warnleuchte leuchtet bei laufendem Motor.

Ursache	Abhilfe
Zu wenig Kühlmittel im Kreislauf.	■ Ausgleichbehälter muss bis zur Markierung voll sein, siehe Kapitel »Kühlmittel auffüllen«. Kühlsystem auf Dichtheit prüfen.
Kühlmittelregler (Thermostat) öffnet nicht.	■ Prüfen, ob oberer Kühlmittelschlauch am Kühler warm wird. Wenn nicht, Regler ausbauen und prüfen, ggf. ersetzen.
Kühlmittelpumpe defekt.	■ Kühlmittelpumpe ausbauen und überprüfen lassen.
Kühlmitteltemperatur-Anzeige defekt.	■ Anzeigegerät überprüfen lassen.
Ausgleichbehälter-Verschlusdeckel defekt.	■ Kühlsystem prüfen, Druckprüfung des Verschlusdeckels durchführen.
Kühlerlamellen verschmutzt.	■ Kühler ausbauen und von der Motorseite her mit Pressluft durchblasen.
Kühler innen durch Kalkablagerungen oder Korrosion zugesetzt. Kühler wird nur im oberen Teil warm, unterer Kühlmittelschlauch vom Kühler wird nicht warm.	■ Kühler erneuern.