

Dies ist eine Vorschau
Komplettes Buch kaufen beim Delius Klasing Verlag

Dr. Etzold

Diplom-Ingenieur für Fahrzeugtechnik

So wird's gemacht

pflegen – warten – reparieren

Band 132

OPEL VECTRA C CARAVAN/SIGNUM

Benziner

1,6 l/ 74 kW (100 PS) 8/04 – 7/08
1,8 l/ 90 kW (122 PS) 3/02 – 7/08
2,0 l/129 kW (175 PS) 5/03 – 7/08
2,2 l/108 kW (147 PS) 3/02 – 8/05
2,2 l/114 kW (155 PS) 5/03 – 7/08
2,8 l/169 kW (230 PS) 9/05 – 7/08
2,8 l/188 kW (255 PS) 11/05 – 7/08
3,2 l/155 kW (211 PS) 10/03 – 8/05

Diesel

1,9 l/ 74 kW (100 PS) 9/05 – 7/08
1,9 l/ 88 kW (120 PS) 5/04 – 7/08
1,9 l/110 kW (150 PS) 5/04 – 7/08
2,0 l/ 74 kW (100 PS) 3/02 – 8/05
2,2 l/ 92 kW (125 PS) 3/02 – 8/05
3,0 l/130 kW (177 PS) 5/03 – 8/05
3,0 l/135 kW (184 PS) 9/05 – 7/08

Delius Klasing Verlag

Dies ist eine Vorschau

Komplettes Buch kaufen beim Delius Klasing Verlag



Lieber Leser,

die Automobile werden von Modellgeneration zu Modellgeneration technisch immer aufwändiger und komplizierter. Ohne eine Anleitung kann man mitunter nicht einmal mehr die Glühlampe eines Scheinwerfers auswechseln. Und so wird verständlich, dass von Jahr zu Jahr immer mehr Heimwerker zum »So wird's gemacht«-Handbuch greifen.

Doch auch der kundige Hobbymonteur sollte bedenken, dass der Fachmann viel Erfahrung hat und durch die Weiterbildung und den ständigen Erfahrungsaustausch über den neuesten Technikstand verfügt. Mithin kann es für die Überwachung und Erhaltung der Betriebs- und Verkehrssicherheit des eigenen Fahrzeugs sinnvoll sein, in regelmäßigen Abständen eine Fachwerkstatt aufzusuchen.

Grundsätzlich muss sich der Heimwerker natürlich darüber im Klaren sein, dass man mithilfe eines Handbuches nicht automatisch zum Kfz-Mechaniker wird. Auch deshalb sollten Sie nur solche Arbeiten durchführen, die Sie sich zutrauen. Das gilt insbesondere für jene Arbeiten, die die Verkehrssicherheit des Fahrzeugs beeinträchtigen können. Gerade in diesem Punkt sorgt das »So wird's gemacht«-Handbuch jedoch für praktizierte Verkehrssicherheit. Durch die Beschreibung der Arbeitsschritte und den Hinweis, die Sicherheitsaspekte nicht außer Acht zu lassen, wird der Heimwerker vor der Arbeit entsprechend sensibilisiert und informiert. Auch wird darauf hingewiesen, im Zweifelsfall die Arbeit lieber von einem Fachmann ausführen zu lassen.

Sicherheitshinweis

Auf verschiedenen Seiten dieses Buches stehen »Sicherheitshinweise«. Bevor Sie mit der Arbeit anfangen, lesen Sie bitte diese Sicherheitshinweise aufmerksam durch und halten Sie sich strikt an die dort gegebenen Anweisungen.

Vor jedem Arbeitsgang empfiehlt sich ein Blick in das vorliegende Buch. Dadurch werden Umfang und Schwierigkeitsgrad der Reparatur offenbar. Außerdem wird deutlich, welche Ersatz- oder Verschleißteile eingekauft werden müssen und ob unter Umständen die Arbeit nur mithilfe von Spezial-

werkzeug durchgeführt werden kann. Besonders empfehlenswert: Wenn Sie eine elektronische Kamera zur Hand haben, dann sollten Sie komplizierte Arbeitsschritte für den Wiedereinbau fotografisch dokumentieren.

Für die meisten Schraubverbindungen ist das Anzugsdrehmoment angegeben. Bei Schraubverbindungen, die in jedem Fall mit einem Drehmomentschlüssel angezogen werden müssen (Zylinderkopf, Achsverbindungen usw.), ist der Wert **f e t t** gedruckt. Nach Möglichkeit sollte man generell jede Schraubverbindung mit einem Drehmomentschlüssel anziehen. Übrigens: Für viele Schraubverbindungen sind Innen- oder Außen-Torxschlüssel erforderlich.

Als ich Anfang der siebziger Jahre den ersten Band der »So wird's gemacht«-Buchreihe auf den Markt brachte, wurden im Automobilbau nur ganz wenige elektronische Bauteile eingesetzt. Inzwischen ist das elektronische Management allgegenwärtig; ob bei der Steuerung der Zündung, des Fahrwerks oder der Gemischaufbereitung. Die Elektronik sorgt auch dafür, dass es in verschiedenen Bereichen keine Verschleißteile mehr gibt. Das Überprüfen elektronischer Bauteile ist wiederum nur noch mit teuren und speziell auf das Fahrzeugmodell abgestimmten Prüfgeräten möglich, die dem Heimwerker in der Regel nicht zur Verfügung stehen. Wenn also verschiedene Reparaturschritte nicht mehr beschrieben werden, so liegt das ganz einfach am vermehrten Einsatz von elektronischen Bauteilen.

Das vorliegende Buch kann nicht auf jedes technische Fahrzeug-Problem eingehen. Dennoch hoffe ich, dass Sie mithilfe der Beschreibungen viele Arbeiten am Fahrzeug durchführen können. Eines sollten Sie jedoch bei Ihren Arbeiten am eigenen Auto beachten: Ständig werden am aktuellen Modell Änderungen in der Produktion durchgeführt, so dass sich die im Buch veröffentlichten Arbeitsanweisungen und Einstelldaten für Ihr spezielles Modell geändert haben könnten. Sollten Zweifel auftreten, erfragen Sie bitte den aktuellen Stand beim Kundendienst des Automobilherstellers.

Rüdiger Etzold

Dies ist eine Vorschau
Komplettes Buch kaufen beim Delius Klasing Verlag

Inhaltsverzeichnis

OPEL VECTRA-C/SIGNUM	11	Wagenpflege	50
Fahrzeug- und Motoridentifizierung	12	Fahrzeug waschen	50
Motordaten	13	Lackierung pflegen	50
1,8-l-Benzinmotor	14	Unterbodenschutz/Hohlraumkonservierung	51
1,9-l-Dieselmotor	14	Polsterbezüge pflegen/reinigen	51
Wartung	15	Steinschlagschäden ausbessern	52
Service-Intervallanzeige zurücksetzen	15	Werkzeugausrüstung	53
Wartungsplan	16	Motorstarthilfe	54
Wartungsarbeiten	18	Fahrzeug abschleppen	55
Motor und Abgasanlage	18	Fahrzeug aufbocken	56
Motor/Motorraum: Sichtprüfung auf Undichtigkeiten	18	Elektrische Anlage	57
Motorölstand prüfen	19	Elektrisches Zubehör nachträglich einbauen	57
Motoröl wechseln/Ölfilter ersetzen	20	Fehlersuche in der elektrischen Anlage	58
Kühlmittelstand prüfen/auffüllen	23	Elektrischen Schalter auf Durchgang prüfen	59
Frostschutz prüfen/korrigieren	24	Relais prüfen	59
Kraftstofffilter für Dieselmotor entwässern/ersetzen	25	Heizbare Heckscheibe prüfen	60
Kraftstofffilter für Benzinmotor ersetzen	29	Steckverbinder trennen	60
Keilrippenriemen prüfen	30	Bremslicht prüfen	61
Zahnriemen ersetzen/Zahnriemenrollen prüfen	32	Hupe aus- und einbauen	61
Sichtprüfung der Abgasanlage	32	Sicherungen auswechseln	61
Motor-Luftfilter: Filtereinsatz erneuern	32	Batterie aus- und einbauen	63
Zündkerzen erneuern	33	Batterie prüfen	64
Getriebe/Achsantrieb	34	Batterie entlädt sich selbstständig	66
Getriebe-Sichtprüfung auf Dichtheit	34	Batterie laden	66
Automatikgetriebe: Öl wechseln/Ölstand prüfen	35	Batterie lagern	67
Vorderachse/Lenkung	38	Batteriepole reinigen	67
Gummimanschetten der Gelenkwellen prüfen	38	Störungsdiagnose Batterie	68
Lenkmanschetten prüfen	38	Generator aus- und einbauen/ Generator-Ladespannung prüfen	69
Spurstangen- und Achsgelenke: Auf Undichtigkeit und Spiel prüfen	38	Spannungsregler aus- und einbauen/ Schleifkohlen ersetzen	74
Servolenkung: Flüssigkeitsstand prüfen	39	Störungsdiagnose Generator	75
Bremsen/Reifen/Räder	40	Anlasser aus- und einbauen	76
Bremsflüssigkeitsstand prüfen	40	Magnetschalter für Anlasser prüfen	78
Bremsbelagdicke prüfen	40	Störungsdiagnose Anlasser	79
Handbremse prüfen	41	Scheibenwischanlage	80
Bremsleitungen sichtprüfen	41	Scheibenwischergummi ersetzen	80
Bremsflüssigkeit wechseln	42	Anstellwinkel der Scheibenwischerblätter prüfen/einstellen	81
Reifenprofil/Radbefestigung prüfen	43	Scheibenwaschdüsen aus- und einbauen	82
Reifenfülldruck prüfen	43	Wischerarm aus- und einbauen	83
Reifenventil prüfen	44	Wischermotor an der Frontscheibe aus- und einbauen	83
Karosserie/Innenausstattung/Heizung	45	Wischermotor an der Heckscheibe aus- und einbauen	84
Airbageinheiten sichtprüfen	45	Scheibenwaschpumpe/-behälter aus- und einbauen	84
Pollenfilter ersetzen	45	Störungsdiagnose Scheibenwischergummi	85
Schließeinrichtungen schmieren	46		
Elektrische Anlage	47		
Stromverbraucher prüfen	47		
Funk-Fernbedienung: Batterie wechseln	47		
Wischergummis prüfen	48		
Waschwasserstand prüfen	48		
Fahrzeuggatterie prüfen	49		

Dies ist eine Vorschau

Komplettes Buch kaufen beim Delius Klasing Verlag

Beleuchtungsanlage bis 8/05	86	Querlenker aus- und einbauen/ Hydrolagerbuchse prüfen/einstellen	131
Lampentabelle	86	Gelenkwelle zerlegen/Manschette ersetzen	132
Glühlampen am Scheinwerfer aus- und einbauen	86	Hinterachse	134
Scheinwerfer aus- und einbauen	90	Stoßdämpfer an der Hinterachse aus- und einbauen	134
Nebelscheinwerfer aus- und einbauen	90	Schraubenfeder an der Hinterachse aus- und einbauen	135
Seitliche Blinkleuchte aus- und einbauen	91	Radlagereinheit hinten aus- und einbauen	136
Heckleuchte aus- und einbauen	92	Lenkung/Airbag	137
Zusatzbremsleuchte aus- und einbauen	94	Airbag-Sicherheitshinweise	138
Kennzeichenleuchte aus- und einbauen	95	Airbag-Einheit aus- und einbauen	139
Deckenleuchte vorn aus- und einbauen	96	Lenkrad aus- und einbauen	139
Glühlampen für Innenleuchten auswechseln	97	Kontaktinheit aus- und einbauen	140
Beleuchtungsanlage ab 9/05	99	Spurstangenkopf aus- und einbauen	141
Glühlampen am Scheinwerfer aus- und einbauen	99	Gummimanschette für Lenkung aus- und einbauen	142
Scheinwerfer aus- und einbauen	101	Räder und Reifen	143
Nebelscheinwerfer aus- und einbauen/ Glühlampe wechseln	102	Reifenfülldruck	143
Armaturen/Schalter/Radioanlage	103	Reifen- und Scheibenrad-Bezeichnungen/ Herstellungsdatum	144
Kombiinstrument aus- und einbauen	103	Profiltiefe messen	144
Lenkstockschalter aus- und einbauen	103	Auswuchten von Rädern	145
Anzeigeelement in der Mitte der Armaturentafel aus- und einbauen	104	Schneeketten	145
Lichtschaltereinheit aus- und einbauen	104	Rad aus- und einbauen	145
Schalter in der vorderen Mittelkonsole aus- und einbauen	105	Austauschen der Räder/Laufrichtung beachten	146
Schalter in der hinteren Mittelkonsole aus- und einbauen	105	Reifenpflegetipps	147
Schalter in der Tür aus- und einbauen	106	Fehlerhafte Reifenabnutzung	147
Zigarettenanzünder aus- und einbauen	107	Bremsanlage	148
Radio aus- und einbauen	108	Technische Daten Bremsanlage	149
Lautsprecher aus- und einbauen	109	Scheibenbremsbeläge vorn aus- und einbauen	150
Heizung/Klimatisierung	111	Bremssattel/Bremssattelträger vorn aus- und einbauen	152
Klimaanlage	111	Scheibenbremsbeläge hinten aus- und einbauen	153
Luftaustrittsdüsen aus- und einbauen	112	Bremssattel/Bremssattelträger hinten aus- und einbauen	154
Heizungs-/Klimabedieneinheit aus- und einbauen	113	Bremsscheibe aus- und einbauen	156
Stellmotor für Mischluftklappe aus- und einbauen	114	Bremsscheibendicke prüfen	157
Stellmotor für Umluftklappe aus- und einbauen	114	Handbremsseilzug/Handbremshebel aus- und einbauen	158
Stellmotor für Luftverteilerantrieb aus- und einbauen	115	Bremsschlauch aus- und einbauen	160
Luftführungskanal für Beifahrer-Fußraum aus- und einbauen	115	Bremsanlage entlüften	161
Gebäsemotor für Heizung und Klimaanlage aus- und einbauen	116	Bremskraftverstärker prüfen	163
Vorwiderstand aus- und einbauen	116	Bremslichtschalter aus- und einbauen	163
Zusatzheizung aus- und einbauen	117	Störungsdiagnose Bremse	164
Störungsdiagnose Heizung	118	Motor-Mechanik	166
Fahrwerk	119	Obere Motorabdeckung aus- und einbauen	167
Vorderachse	120	Motor auf OT für Zylinder 1 stellen/ Steuerzeiten prüfen	168
Federbein aus- und einbauen	121	Zahnriemen aus- und einbauen	171
Federbein	122	Zahnriemen aus- und einbauen/spannen	174
Federbein zerlegen/Stoßdämpfer/ Schraubenfeder aus- und einbauen	123	Motorsteuerung 6-Zylinder-Benzinmotor	175
Stoßdämpfer prüfen	124	Rechtes Motorlager mit Halter aus- und einbauen	176
Stoßdämpfer verschrotten	125	Zylinderkopf-Anzugsmethoden	177
Radnabenmutter aus- und einbauen	126	Ventilspiel prüfen/einstellen	179
Gelenkwelle aus- und einbauen	126	Keilrippenriemen aus- und einbauen	181
Zwischenwelle aus- und einbauen	128	Motor starten	183
Achsschenkel aus- und einbauen	129	Störungsdiagnose Motor	183
Achsgelenk prüfen	130		

Dies ist eine Vorschau

Komplettes Buch kaufen beim Delius Klasing Verlag

Motor-Schmierung	184	Innenausstattung	224
Ölkreislauf	185	Wichtige Arbeits- und Sicherheitshinweise	224
Motor-Öltemperatur messen	185	Halteclips/Federklammern aus- und einbauen	224
Öldruck prüfen	186	Haltegriff am Dach aus- und einbauen	225
Motor-Kühlung	188	Innenspiegel aus- und einbauen	225
Kühlmittelkreislauf	188	Sonnenblende aus- und einbauen	226
Kühler-Frostschutzmittel	188	Handschuhfach aus- und einbauen	226
Kühlmittel ablassen und auffüllen	188	Mittelkonsole aus- und einbauen	227
Kühlmittelregler (Thermostat) aus- und einbauen	190	Aschenbecher aus- und einbauen	229
Kühlmittelregler (Thermostat) prüfen	192	Wählhebelabdeckung aus- und einbauen	230
Kühler aus- und einbauen	192	Zierleiste aus- und einbauen	230
Lüfter aus- und einbauen	196	Seitliche Verkleidung im Fußraum aus- und einbauen	230
Kühlmittelpumpe aus- und einbauen	197	Verkleidung Armaturentafel unten Fahrerseite aus- und einbauen	231
Störungsdiagnose Motor-Kühlung	199	Lenksäulenverkleidung aus- und einbauen	231
Motor-Management	200	Türabdichtgummi aus- und einbauen	232
Sicherheitsmaßnahmen bei Arbeiten am Benzin-Einspritzsystem	200	Einstiegsleiste aus- und einbauen	233
Benzin-Einspritzanlage	201	Verkleidung A-Säule aus- und einbauen	234
Funktion des Motormanagements beim Benzinmotor	201	Verkleidung B-Säule aus- und einbauen	234
Leerlaufdrehzahl/Zündzeitpunkt/CO-Gehalt prüfen/einstellen	201	Verkleidung C/D-Säule aus- und einbauen	236
Allgemeine Prüfung der Benzin-Einspritzanlage	201	Seitliche Verkleidung im Kofferraum aus- und einbauen	238
Motorraum-Übersicht	202	Seitliche Verkleidung im Laderaum aus- und einbauen	238
Einspritzventil aus- und einbauen	203	Hutablage aus- und einbauen	239
Störungsdiagnose Benzin-Einspritzanlage	204	Verkleidung Heckabschluss aus- und einbauen	239
Zündanlage	205	Vordersitz aus- und einbauen	240
Zündsystem	205	Rücksitz aus- und einbauen	241
Zündmodul aus- und einbauen	205	Karosserie außen	244
Diesel-Einspritzanlage	206	Sicherheitshinweise bei Karosseriearbeiten	244
Diesel-Einspritzverfahren	206	Steinschlagschäden an der Frontscheibe	245
Diesel-Vorglühanlage	207	Spreiznieten aus- und einbauen	245
Glühkerzen aus- und einbauen	207	Seitenschutzleiste aus- und einbauen	245
Common-Rail-Einspritzsystem	208	Windlaufgrill aus- und einbauen	245
Motorraum-Übersicht	209	Stoßfänger/Stoßfängerabdeckung vorn aus- und einbauen (bis 8/05)	246
Kraftstoffanlage	210	Stoßfängerabdeckung vorn aus- und einbauen (ab 8/05)	247
Kraftstoff sparen beim Fahren	210	Stoßfänger/Stoßfängerabdeckung hinten aus- und einbauen	248
Sicherheits- und Sauberkeitsregeln bei Arbeiten an der Kraftstoffversorgung	210	Motorraumabdeckung unten aus- und einbauen	249
Kraftstoffdruck abbauen	210	Innenkotflügel vorn aus- und einbauen	250
Kraftstoffpumpe/Tankgeber aus- und einbauen	211	Innenkotflügel hinten aus- und einbauen	250
Crash-Box aus- und einbauen	214	Kotflügel vorn aus- und einbauen	251
Kraftstoffanlage entlüften	214	Schwellerverkleidung seitlich aus- und einbauen	251
Tankentlüftungsventil aus- und einbauen	215	Motorhaube aus- und einbauen/einstellen	252
Luftfilter/Luftführung	216	Kofferraumdeckel aus- und einbauen/einstellen	253
Luftfilter aus- und einbauen	216	Verkleidung Kofferraumdeckel aus- und einbauen	254
Abgasanlage	217	Heckklappe aus- und einbauen/einstellen	254
Katalysatorschäden vermeiden	217	Heckklappenschloss aus- und einbauen	256
Funktion des Katalysators	217	Heckklappenverkleidung aus- und einbauen	256
Der Abgasturbolader	218	Tür aus- und einbauen	258
Abgasanlagen-Übersicht	219	Türschloss aus- und einbauen	259
Abgasanlage aus- und einbauen	220	Tür-Außengriff mit Lagerbügel aus- und einbauen	260
Lambdasonde aus- und einbauen	222	Türverkleidung aus- und einbauen	262
Partikelfilter aus- und einbauen	223	Dreieckblende aus- und einbauen	264
Abgasanlage auf Dichtheit prüfen	223	Außenspiegel aus- und einbauen	264
		Spiegelglas aus- und einbauen	264
		Stellmotor für Außenspiegel aus- und einbauen	265

Dies ist eine Vorschau
Komplettes Buch kaufen beim Delius Klasing Verlag

Abdeckung für Außenspiegel aus- und einbauen . . .	265
Fensterheber an der Vordertür aus- und einbauen . . .	266
Fensterheber an der Hintertür aus- und einbauen . . .	267
Stromlaufpläne	268
Der Umgang mit dem Stromlaufplan	268
Zuordnung der Stromlaufpläne	268
Gebrauchsanleitung für Stromlaufpläne	269
Relaisbelegung	270
Abkürzungen	271

OPEL VECTRA-C/SIGNUM

Aus dem Inhalt:

- **Modellvarianten**
- **Fahrzeugidentifizierung**
- **Motordaten**

Im März 2002 wurde der OPEL VECTRA C der Öffentlichkeit präsentiert. Die Kennzeichnung der Modell-Generationen in alphabetischer Reihenfolge weist auf die 3. Modell-Generation des VECTRA hin.

Der VECTRA C bietet gegenüber dem Vorgängermodell einige Vorteile. Dazu zählen unter anderem der verbesserte Fahrkomfort sowie der hohe passive Sicherheitsstandard. Dank der umfangreichen Verzinkung der Karosserie gibt es eine zwölfjährige Garantie gegen Durchrostung. Die Wartungsintervalle wurden verlängert, die Zündkerzen müssen beim Benzinmotor beispielsweise nur noch alle 120.000 km gewechselt werden. Wesentliche Stilelemente des neuen VECTRA sind der in die Motorhaube integrierte Kühlergrill und die doppelstöckigen, vertikalen Klarglas-Scheinwerfer. Das Heck des VECTRA wird geprägt durch die großen, um die Ecken herumgezogenen Rückleuchten und den durch die Quersicke und die untere Chromleiste sehr breit wirkenden Kofferraumdeckel.

Im September 2005 wurde im Rahmen eines Facelifts die Front des VECTRA C neu gestaltet. Die Scheinwerfer mit ihren zylinderförmigen, chromfarbenen Leuchteinheiten sind jetzt um die Ecken herum gezogen. Die runden Nebelscheinwerfer haben neue Abdeckungen. Der Kühlergrill erhielt einen breiten Chromsteg und die Motorhaube eine Falte in Längsrichtung.

Für den VECTRA stehen in Leistung, Hubraum und Bauart recht unterschiedliche Benzin- und Dieselmotoren zur Verfügung, so dass je nach persönlicher Anforderung zwischen sehr wirtschaftlicher und sportlicher Motorisierung ausgewählt werden kann.

VECTRA C, Limousine, Modell 2006



VECTRA C, Limousine, Modell 2002



VECTRA C, GTS



VECTRA C, CARAVAN



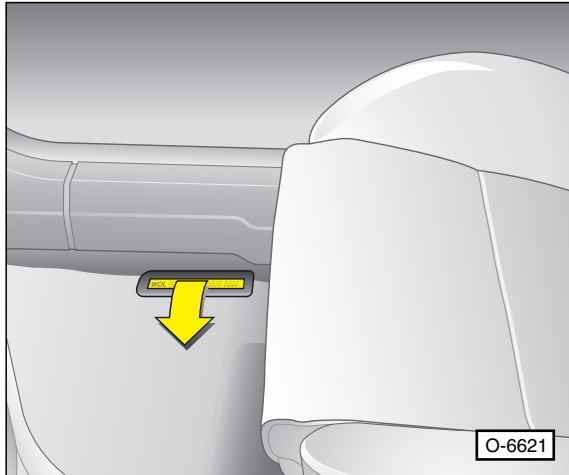
SIGNUM



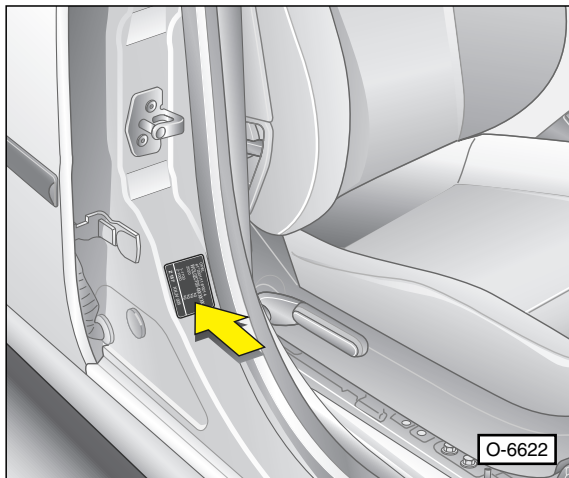
Dies ist eine Vorschau Komplettes Buch kaufen beim Delius Klasing Verlag

Fahrzeug- und Motoridentifizierung

Anhand der Fahrzeug-Identifizierungsnummer (Fahrgestellnummer) kann das Fahrzeugmodell identifiziert werden. In der Fahrgestellnummer sind Modellreihe und Karosserievariante verschlüsselt aufgeführt.



Die Fahrzeug-Identifizierungsnummer ist neben dem rechten Vordersitz in das Karosserie-Bodenblech eingeprägt und durch eine Abdeckklappe verdeckt. Je nach Modell kann die Fahrzeug-Identifizierungsnummer auch auf dem Armaturenbrett angebracht sein.



Das Typschild befindet sich am rechten Vordertürrahmen beziehungsweise bei manchen Modellen im Motorraum am rechten Federbeindom. Außer der Fahrzeug-Identifizierungsnummer enthält es weitere Daten, wie beispielsweise die Farbnummer.

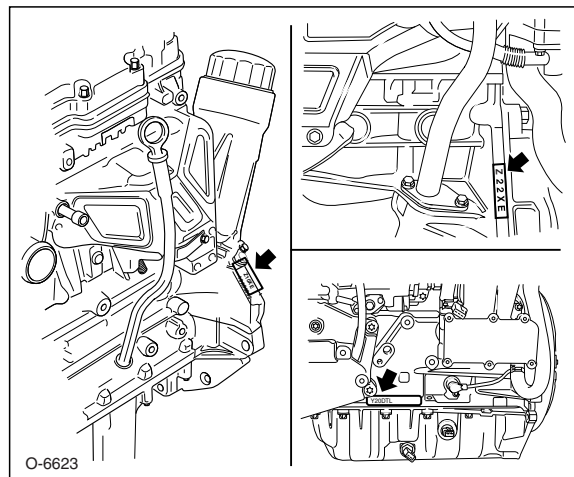
Aufschlüsselung der Fahrzeug-Identifizierungsnummer

WOL	O	Z	C	F	35	3	2	123 456
①	②	③	④	⑤	⑥	⑦	⑧	⑨

- ① Weltherstellercode: WOL = Adam Opel AG.
- ② Sonderausführung: O = kein Sonderfahrzeug.

- ③ GM-Code: Z = VECTRA C/SIGNUM.
- ④ Modell: C = VECTRA C.
- ⑤ Ausstattung.
- ⑥ Karosserie: 69 = 4-Türer Limousine, 68 = GTS, 48 = SIGNUM, 35 = CARAVAN.
- ⑦ Modelljahr: Y = 2000, 1 = 2001, 2 = 2002, 3 = 2003, ... bis ... 9 = 2009, A = 2010, B = 2011 usw.
- ⑧ Herstellerwerk: 1 = Rüsselsheim, 2 = Bochum.
- ⑨ Fortlaufende Seriennummer.

Aufschlüsselung der Motorkennzeichnung



Motorkennzeichnung und Motornummer sind in den Motorblock eingeschlagen. Die Abbildung zeigt beispielhaft einige Positionen der Motornummer –Pfeile–.

Beispiel:

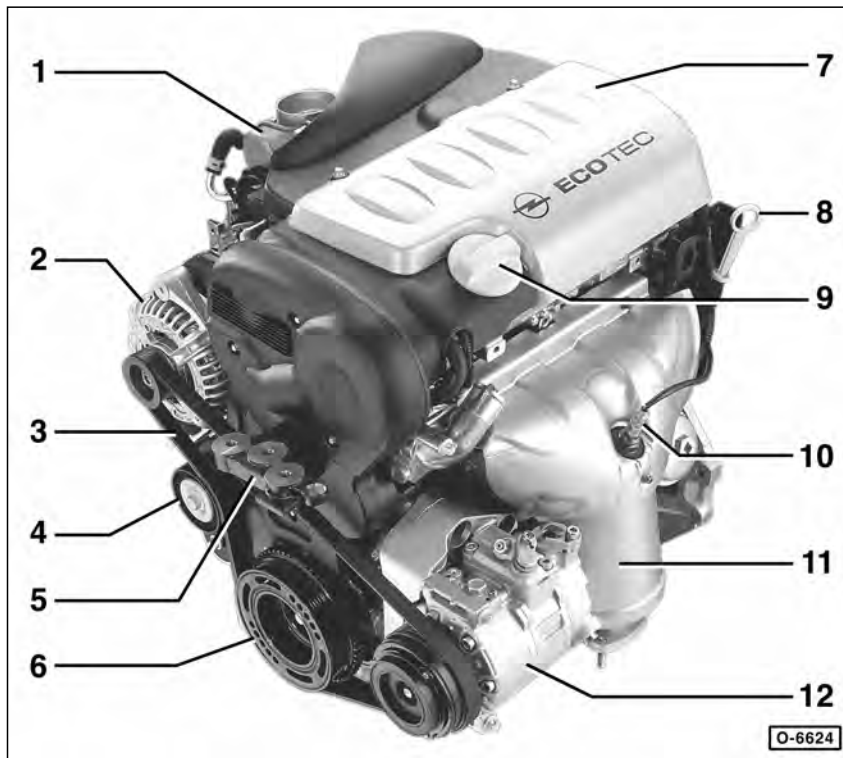
Z	18	X	E	-	-
Y	20	-	D	T	H
①	②	③	④	⑤	⑥

- ① **Abgasnorm:** Y = EURO-3; Z = EURO-4.
- ② **Hubraum:** 18 = 1,8 l; 20 = 2,0 l.
- ③ **Verdichtungsverhältnis:** L = 8,5 – 9,0; N = 9,0 – 9,5; S = 9,5 – 10,0; X = 10,0 – 11,5; Y > 11,5. **Hinweis:** Beim Dieselmotor wird der Buchstabe »Y« in der aktuellen Bezeichnung weggelassen.
- ④ **Gemischsystem:** E = Benzin-Einspritzung; D = Diesel.
- ⑤ **Ausführung:** H = Höhere Leistung; L = Niedrigere Leistung; T = Turboaufladung.
Hinweis: Die Buchstaben »H« und »L« beziehen sich auf Basismotoren, deren Leistung erhöht beziehungsweise vermindert wurde. Beispielsweise wurden vom VECTRA-Motor **Z19DT** mit 120 PS der VECTRA-Motor **Z19DTH** mit 150 PS sowie der Motor **Z19DTL** mit 100 PS abgeleitet.

Dies ist eine Vorschau
Komplettes Buch kaufen beim Delius Klasing Verlag

1,8-l-Benzinmotor

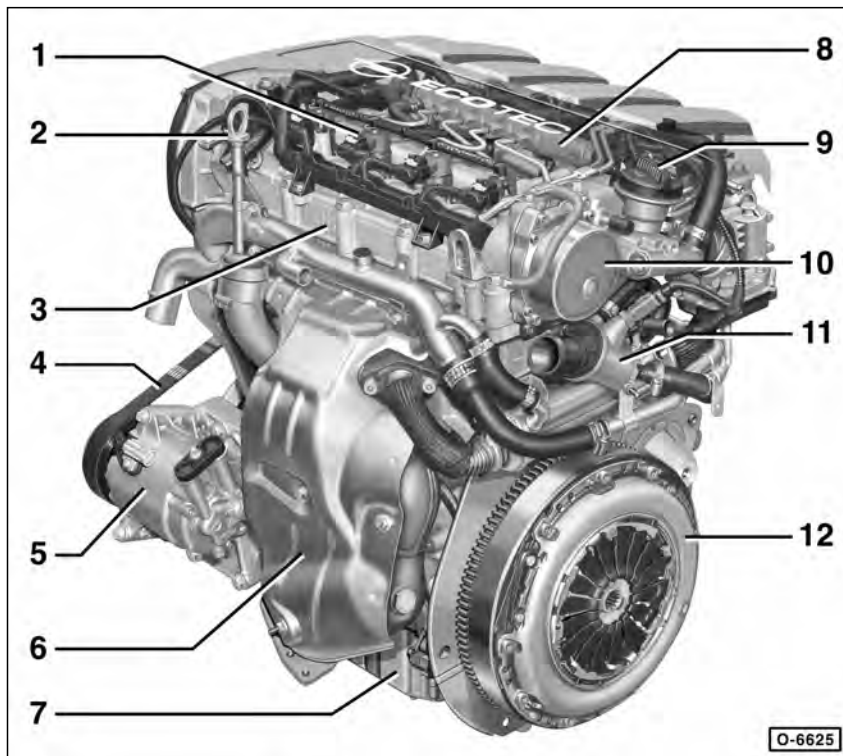
90 kW/122 PS



- 1 – Drosselklappen-Steuereinheit
- 2 – Generator
- 3 – Keilrippenriemen
- 4 – Spannrolle
- 5 – Motorhalter
- 6 – Kurbelwellen-Riemenscheibe
- 7 – Motorabdeckung oben
- 8 – Ölmesstab
- 9 – Öleinfülldeckel
- 10 – Lambdasonde 1
- 11 – Hitzeschutzblech
- 12 – Klimakompressor

1,9-l-Dieselmotor

110 kW/150 PS



- 1 – Einspritzventil
- 2 – Ölmesstab
- 3 – Zylinderkopf
- 4 – Keilrippenriemen
- 5 – Klimakompressor
- 6 – Hitzeschutzblech
- 7 – Ölwanne
- 8 – Common Rail
- 9 – Öleinfülldeckel
- 10 – Vakuumpumpe
- 11 – Thermostatgehäuse
- 12 – Kupplungs-Druckplatte

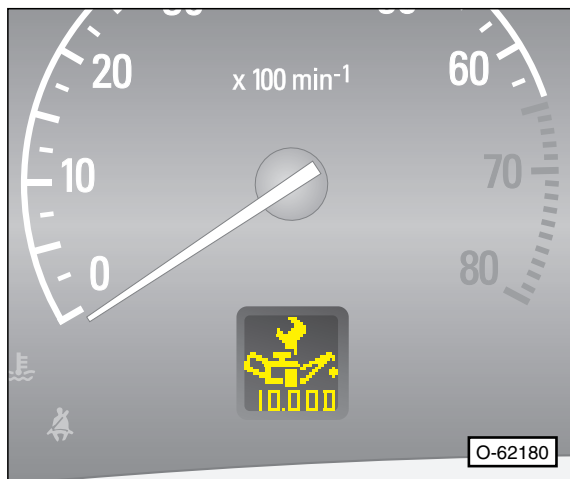
Wartung

Aus dem Inhalt:

- **Wartungsplan**
- **Serviceanzeige nach der
Wartung zurückstellen**
- **Werkzeugausrüstung**
- **Wartungsarbeiten**
- **Motorstarthilfe**
- **Aufbocken**

Die Wartung des VECTRA erfolgt nach **flexiblen** Intervallen. Dabei werden von einem Steuergerät die Wartungsintervalle je nach Fahrweise aufgrund folgender Faktoren berechnet: Zurückgelegte Fahrstrecke, Motordrehzahl, Motordrehmoment, Fahrzyklen, Kühlmitteltemperatur und Öltemperatur.

Hinweis: Bei Fahrzeugen mit **1,9-l-Dieselmotor** ist auch ein Wartungssystem mit starren Wartungsintervallen möglich. Diese Fahrzeuge besitzen eine Wartungs-Warnlampe für Wenigfahrer.



Wenn die Restlaufstrecke bis zur Wartung weniger als 1.500 km beträgt, erscheint im Display des Drehzahlmessers das Wartungs-Symbol mit einer Restlaufstrecke von 1.000 km. **Hinweis:** Die Restlaufstrecke bis zur nächsten Wartung kann bei ausgeschalteter Zündung im Display des Drehzahlmessers angezeigt werden. Dazu Stellknopf unter dem Tageskilometerzähler drücken, es erscheint dann das Wartungs-Symbol und die Restlaufstrecke bis zur nächsten Wartung, beispielsweise 10.000 km, siehe Abbildung.

Nachdem die Wartung durchgeführt wurde, muss die Service-Intervallanzeige zurückgesetzt werden.

Hinweis: Standzeiten, bei denen die Fahrzeugbatterie abgeklemmt ist, bleiben von der Service-Intervallanzeige unberücksichtigt.

Service-Intervallanzeige zurücksetzen

VECTRA-C/SIGNUM mit 1,9-l-Dieselmotor
Z19DT(L/H)

Die Service-Intervallanzeige muss nach jeder Wartung zurückgesetzt werden.

Zurücksetzen

- Zündung ausschalten, Zündschlüssel steht in Nullstellung.
- Rückstellknopf für Tageskilometerzähler drücken. Im Kombiinstrument wird der Tageskilometerzähler angezeigt.
- Rückstellknopf für Tageskilometerzähler drücken und festhalten. Nach ca. 3 Sekunden erscheint die Service-Intervallanzeige, zum Beispiel »InSP 15000« oder »InSP 0«.
- Rückstellknopf für Tageskilometerzähler gedrückt halten, zusätzlich Bremspedal treten und beide halten.
- Zündung einschalten, im Display wird »InSP - - -« blinkend angezeigt. Rückstellknopf und Bremspedal weiter halten, bis die Anzeige umspringt.
- Nach ca. 10 Sekunden wird im Display die maximale Laufleistung bei flexiblem Wartungssystem angezeigt; beim Benzinmotor ist das »InSP 35000«, beim Dieselmotor »InSP 50000«. **Hinweis:** Bei starren Wartungsintervallen wird »InSP 30000« angezeigt.
- Rückstellknopf und Bremspedal lösen. Das Service-Intervall ist jetzt zurückgesetzt. **Hinweis:** Dadurch wird der Zeitzähler im Kombiinstrument auf 24 Monate und die im Motor-Steuergerät abgelegte Information »Ölzustand« auf 100% gesetzt.

Dies ist eine Vorschau

Komplettes Buch kaufen beim Delius Klasing Verlag

Wartungsplan

Die Wartung ist nach der Service-Intervallanzeige durchzuführen. Auf jeden Fall aber nach **2 Jahren** oder, wenn innerhalb dieser Zeit mehr als **30.000 km** (Benzinmotor) beziehungsweise **50.000 km** (Dieselmotor) gefahren werden, bereits nach 30.000/50.000 km.

Achtung: Beim **Dieselmotor mit Partikelfilter** (ca. ab 5/04, 1,9-l-Motor ab Serienbeginn) ist der Motorölwechsel alle **2 Jahre** beziehungsweise bereits nach **25.000 km** durchzuführen. Dabei ist ebenfalls der Kraftstofffilter zu ersetzen.

Im Rahmen der Wartung sind ebenfalls die zusätzlichen, mit ♦ gekennzeichneten Wartungspunkte nach den angegebenen Intervallen durchzuführen. **Achtung:** Abweichend von den Wartungsintervallen muss beim Dieselmotor der Kraftstofffilter **jedes Jahr** entwässert werden.

Nach erfolgter Wartung sollte die Service-Intervallanzeige im Kombiinstrument zurückgesetzt werden.

Achtung: Bei häufigen Fahrten in staubiger Umgebung müssen Motor-Luftfilter und Pollenfilter bereits nach der Hälfte des ursprünglichen Wartungsintervalls gewechselt werden.

Motor

- Motor/Motorraum: Sichtprüfung auf Undichtigkeiten.
- Motor: Ölstand prüfen, Sichtprüfung auf Ölundichtigkeiten.
- Motor: Öl wechseln, Ölfilter ersetzen.
- Kühlsystem: Flüssigkeitsstand prüfen, Konzentration des Frostschutzmittels prüfen. Sichtprüfung auf Undichtigkeiten und äußere Verschmutzung des Kühlers.
- Motor Y20DTH/Y22DTR/Y30DT: Kraftstofffilter ersetzen. Beim Motor Y30DT Kraftstofffilter entwässern.
- Keilrippenriemen: Zustand und Spannvorrichtung prüfen.
- Abgasanlage: Auf Beschädigungen sichtbar prüfen.

Getriebe, Achsantrieb

- Getriebe: Sichtprüfung auf Undichtigkeiten.
- Motor Z18XE mit CV-Tronic-Automatikgetriebe: Getriebeöl mit Additiv auffrischen.

Hinweis: Additive sind Wirkstoffe, die dem Grundöl zugemischt werden, um Eigenschaften zu erhalten, die technisch notwendig, aber im Grundöl nicht vorhanden sind. Zum Beispiel besserer Verschleißschutz, Alterungsschutz etc.

Vorderachse und Lenkung

- Radaufhängung und Federung vorn und hinten: Sichtprüfung auf Beschädigungen.
- Servolenkung: Auf Dichtheit sichtbar prüfen, gegebenenfalls Flüssigkeitsstand prüfen.
- Lenkgetriebe: Manschetten prüfen.
- Gummimanschetten der Gelenkwellen: Auf Undichtigkeiten und Beschädigungen prüfen.
- Spurstangenköpfe und Achsgelenke: Staubkappen prüfen, Gelenke auf Spiel prüfen.

Bremsen, Reifen, Räder

- Bremsen vorn/hinten: Belagstärke prüfen.
- Bremsanlage: Flüssigkeitsstand prüfen.
- Bremsanlage: Leitungen, Schläuche und Anschlüsse auf Undichtigkeiten und Beschädigungen prüfen.
- Handbremse: Funktion prüfen.
- Bereifung: Reifenfülldruck und Profiltiefe prüfen (einschließlich Reserverad); Reifen auf Verschleiß und Beschädigungen prüfen.
- Räder: Radschrauben lösen und über Kreuz wieder mit **110 Nm** festziehen.

Aufbau, Heizung

- Airbag-Einheiten: Sichtprüfung auf Beschädigungen.
- Klimaanlage: Auf Dichtheit sichtbar prüfen.
- Pollenfilter: Filtereinsatz ersetzen. **Hinweis:** Bei nachlassender Wirkung der Klimaanlage Pollenfilter schon früher wechseln.
- Türfeststeller und Türscharniere (nur hinten), Tür-Schließzylinder, Schließbügel, Motorhaubenschloss und Heckklappenscharniere: Schmieren.

Elektrische Anlage

- Alle Stromverbraucher: Funktion prüfen.
- Signalhorn: Prüfen.
- Beleuchtungsanlage/Kontrolllampen: Funktion prüfen.
- Scheinwerfereinstellung: Prüfen (Werkstattarbeit).
- Scheibenwischer: Wischergummis auf Verschleiß prüfen.
- Scheibenwaschanlage: Funktion prüfen, Düsenstellung kontrollieren, Flüssigkeit nachfüllen, Scheinwerfer-Waschanlage prüfen.
- Batterie: Prüfen.
- Service-Intervallanzeige: Zurücksetzen.

Zusätzliche Wartungsarbeiten

Alle 25.000 km

- ♦ Motor Z19DT(L/H): Kraftstofffilter ersetzen und entwässern.

Alle 2 Jahre unabhängig von den gefahrenen Kilometern

- ♦ Bremsflüssigkeit für Bremssystem und Kupplungshydraulik wechseln.
- ♦ Funk-Fernbedienung: Batterien wechseln.
- ♦ Karosserie: Lackierung auf Beschädigung prüfen.
- ♦ Unterbodenschutz: Prüfen.
- ♦ Erste-Hilfe-Kasten: Haltbarkeitsdatum prüfen.
- ♦ Abgasuntersuchung (AU) erstmalig nach 3 Jahren, dann alle 2 Jahre (Werkstattarbeit).

Alle 50.000 km

- ♦ Motor Z19DT(L): Ventilspiel prüfen, gegebenenfalls einstellen.

Scheibenwischenanlage

Scheibenwischergummi ersetzen

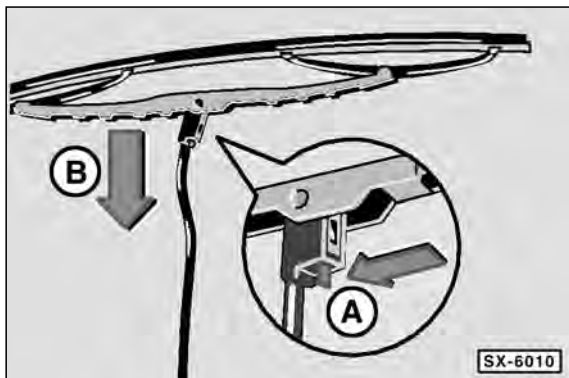
Sicherheitshinweis

Bei Wartungs- und Reparaturarbeiten an der Scheibenwischenanlage besteht Verletzungsgefahr der Hände. Im Extremfall können Gliedmaße bei Eingriffen in die Scheibenwischermechanik abscheren. Vor jeglichen Reparaturarbeiten ist stets der Zündschlüssel abzuziehen.

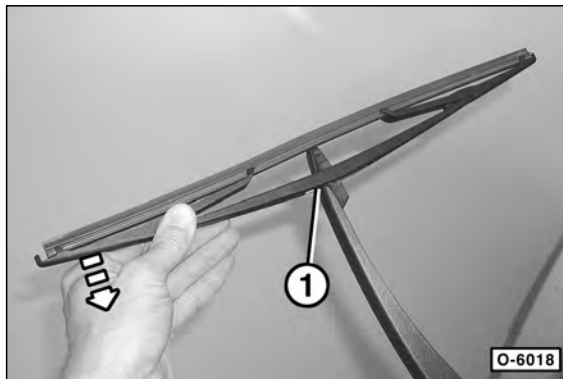
Achtung: Wenn die Scheibenwischerblätter rattern, genügt es in der Regel nicht, Wischerblätter oder Wischergummi zu ersetzen, zusätzlich muss der Anstellwinkel der Scheibenwischerblätter geprüft beziehungsweise eingestellt werden.

Ausbau

- Wischerarm hochklappen.

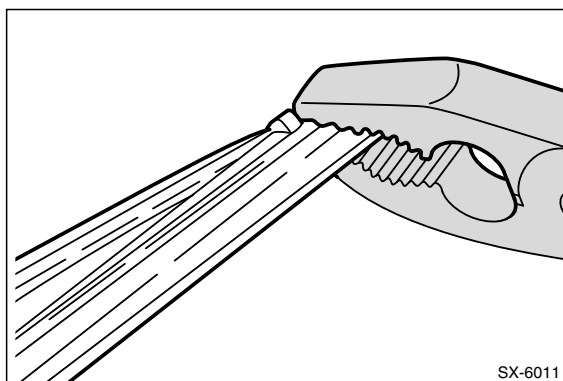


- **Frontscheibe:** Wischerblatt rechtwinklig zum Wischerarm stellen. Federklammer niederdrücken –Pfeil A– und Wischerblatt nach unten –Pfeil B– aus dem Haken am Wischerarm schieben. Wischerblatt vom Haken des Wischerarmes abnehmen.



- **Heckscheibe:** Wischerarm hochklappen. Wischerblatt rechtwinklig zum Wischerarm stellen. Wischerblatt gegen den Anschlag –1– drücken –Pfeil– und aus der Halterung austrasten.

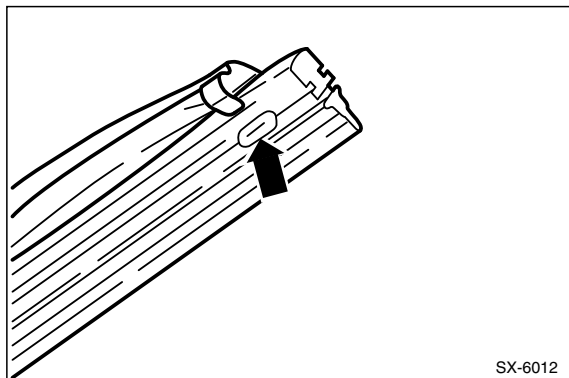
Achtung: Im Handel werden sowohl komplette Scheibenwischerblätter (Wischergummi mit Träger) als auch einzelne Wischergummis angeboten. Wird nur das Wischergummi ersetzt, darauf achten, dass der Träger nicht verbogen wird.



- An der geschlossenen Seite des Wischergummis beide Stahlschienen mit Kombizange zusammendrücken und diese seitlich aus der oberen Klammer herausnehmen. Anschließend Gummi komplett mit Schienen aus den restlichen Klammern des Wischerblattes herausziehen.

Dies ist eine Vorschau Komplettes Buch kaufen beim Delius Klasing Verlag

Einbau



- Neues Wischergummi ohne Halteschienen in die unteren Klammern des Wischerblattes lose einlegen.
- Beide Schienen so in die erste Rille des Wischergummis einführen, dass die Aussparungen zum Gummi zeigen und in die Gumminasen der Rille einrasten. **Achtung:** Die Schienen sind leicht gebogen. Schienen so einsetzen, dass der Bauch des Bogens vom Wischerblatt weg gerichtet ist.
- Wischergummi an der geschlossenen Seite mit Seifenwasser bestreichen, damit es besser in die Haltebügel gleitet.
- Beide Stahlschienen und das Gummi mit Kombizange zusammendrücken und so in die obere Klammer einsetzen, dass die Klammernasen beidseitig in die Haltenuten –Pfeil– des Wischergummis einrasten.
- **Frontscheibe:** Wischerblatt über Wischerarm schieben und Federklammer in den Haken des Wischerarms einclippen.
- **Heckscheibe:** Wischerblatt über Wischerarm schieben, Steg am Wischerblatt in die Halterung am Wischerarm einsetzen und einrasten.
- Wischerarm zurückklappen. Darauf achten, dass das Wischergummi überall an der Scheibe anliegt, gegebenenfalls Träger vorsichtig nachbiegen.

Anstellwinkel der Scheibenwischerblätter prüfen/einstellen

Der Anstellwinkel der Wischerblätter muss eingestellt werden, wenn die Wischerblätter im Wischbetrieb rubbeln oder rattern.

Hinweis: Der Heckwischer ist aus Kunststoff und kann nicht eingestellt werden.

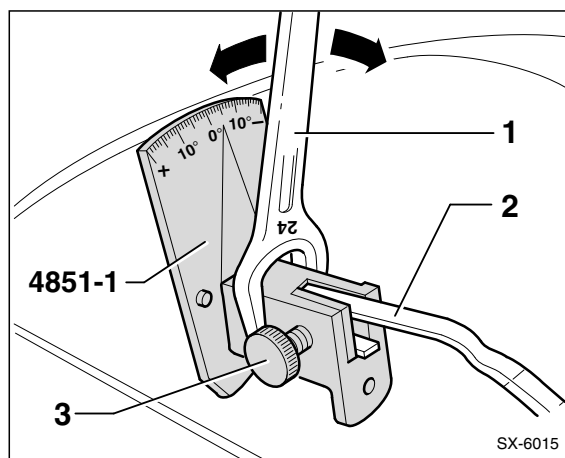
Erforderliches Sonderwerkzeug:

- Scheibenwischer-Einstellwerkzeug HAZET 4851-1.

Prüfen

- Wischerarme in Ruhestellung bringen. Dazu Scheibe mit Wasser benetzen, Scheibenwischer kurze Zeit laufen lassen und mit dem Wischerschalter ausschalten.

- Wischerblatt ausbauen, siehe Kapitel »Scheibenwischer-gummi ersetzen«.



- Wischerarm –2– hochklappen, Spezialwerkzeug HAZET 4851-1 aufschieben und mit Schraube –3– arretieren.
- Wischerarm vorsichtig zurück klappen. Das Werkzeug HAZET 4851-1 muss mit 3 Punkten auf der Scheibe aufliegen. Gegebenenfalls Klemmschraube lockern, Werkzeug ausrichten und Klemmschraube wieder anziehen.
- Anstellwinkel auf der Skala des Spezialwerkzeugs ablesen und mit Sollwert vergleichen.
Fahrerseite: – 11°
Beifahrerseite: – 10°

Einstellen

- Wischerarm von der Scheibe abheben und mit Gabelschlüssel SW 24 –1–, wie in der Abbildung dargestellt, etwas verdrehen. Dabei aber den Wischerarm am Scharnier mit einer Zange gegenhalten, so dass das Scheibenwischerscharnier beim Einstellen nicht beschädigt wird.
- Anstellwinkel erneut prüfen und gegebenenfalls korrigieren, bis an der Skala der Sollwert angezeigt wird.
- Anschließend Werkzeug abbauen, nochmals neu aufsetzen und arretieren. Anstellwinkel erneut prüfen, gegebenenfalls korrigieren.

Bremsanlage

Aus dem Inhalt:

- Bremsbeläge wechseln
- Bremse entlüften
- Handbremsseil
- Bremsscheibe prüfen
- Handbremse einstellen
- Bremskraftverstärker
- Bremsscheibe wechseln
- ABS/EBV/TC/ESP
- Bremslichtschalter

Das Arbeiten an der Bremsanlage erfordert peinliche Sauberkeit und exakte Arbeitsweise. Falls die nötige Arbeitserfahrung fehlt, sollten die Reparaturarbeiten an der Bremsanlage von einer Fachwerkstatt durchgeführt werden.

Das Bremssystem besteht aus dem Hauptbremszylinder, dem Bremskraftverstärker und den Scheibenbremsen für die Vorder- und Hinterräder. Die vorderen Bremsscheiben sind generell innenbelüftet, die hinteren in Abhängigkeit von der Motorstärke. Das hydraulische Bremssystem ist in zwei Kreise aufgeteilt, die diagonal wirken. Ein Bremskreis ist mit den Bremssätteln vorn rechts/hinten links verbunden, der zweite mit den Bremssätteln vorn links/hinten rechts. Dadurch kann bei Ausfall eines Bremskreises, zum Beispiel durch ein Leck, das Fahrzeug über den anderen Bremskreis zum Stehen gebracht werden. Der Druck für beide Bremskreise wird im Tandem-Hauptbremszylinder über das Bremspedal aufgebaut.

Der Bremsflüssigkeitsbehälter befindet sich im Motorraum über dem Hauptbremszylinder. Er versorgt das Bremssystem wie auch das hydraulische Kupplungssystem mit Bremsflüssigkeit.

Der Bremskraftverstärker speichert beim Benzinmotor einen Teil des vom Motor erzeugten Ansaugunterdruckes. Beim Betätigen des Bremspedals wird dann die Pedalkraft durch den Unterdruck verstärkt. Da beim Dieselmotor der Ansaugunterdruck nicht vorhanden ist, erzeugt eine Vakuumpumpe den Unterdruck für den Bremskraftverstärker. Die Vakuumpumpe ist links am Zylinderkopf angeschraubt und wird über die Nockenwelle angetrieben.

Die Bremsbeläge sind Bestandteil der Allgemeinen Betriebserlaubnis (ABE), außerdem sind sie vom Werk auf das jeweilige Fahrzeugmodell abgestimmt. Es dürfen deshalb nur die vom Automobilhersteller beziehungsweise vom Kraftfahrtbundesamt freigegebenen Bremsbeläge verwendet werden. Diese Bremsbeläge haben eine KBA-Freigabenummer.

Hinweis: Während des Fahrens auf stark regennassen Fahrbahnen von Zeit zu Zeit die Fußbremse betätigen, um die Bremsscheiben von Rückständen zu befreien. Während der Fahrt wird zwar durch die Zentrifugalkraft das Wasser von den Bremsscheiben geschleudert, es bleibt jedoch teilweise ein dünner Film von Fett und Verschmutzungen zurück, der das Ansprechen der Bremse vermindert.

Eingebrannter Schmutz auf den Bremsbelägen und zugesetzte Regennuten in den Bremsbelägen führen zur Riefenbildung auf den Bremsscheiben. Dadurch kann eine verminderte Bremswirkung eintreten.

Sicherheitshinweis

Beim Reinigen der Bremsanlage fällt Bremsstaub an, der zu gesundheitlichen Schäden führen kann. Beim Reinigen der Bremsanlage Bremsstaub nicht einatmen.

ABS/EBV/TC/ESP

Grundsätzlich dürfen Arbeiten an den elektronisch gesteuerten Brems- und Fahrwerkskomponenten nur von dafür ausgebildeten Fachkräften ausgeführt werden.

ABS: Das **Anti-Blockier-System** verhindert bei scharfem Abbremsen das Blockieren der Räder, dadurch bleibt das Fahrzeug lenkbar. Serienmäßig ist der OPEL VECTRA/SIGNUM mit ABS, Bremsassistent und elektronischer Bremskraftverteilung ausgestattet.

EBV: Die **Elektronische Bremskraftverteilung** reguliert mittels ABS-Hydraulik die Bremskraft, mit der die Hinterräder abgebremst werden. Die elektronische EBV-Steuerung arbeitet wesentlich sensibler als ein mechanisch wirkender Bremskraftregler, so dass ein deutlich größerer Regelbereich ausgenutzt werden kann.

Bei Geradeausfahrt wird die Hinterradbremse voll an der Bremsleistung beteiligt. Um auch bei Kurvenbremsungen die Fahrstabilität zu gewährleisten, muss dann der Bremskraftanteil der Hinterachse reduziert werden. Über die ABS-Drehzahlsensoren erkennt die EBV, ob das Fahrzeug geradeaus oder durch eine Kurve fährt. Bei Kurvenfahrt wird der Bremsdruck für die Hinterräder reduziert. Dadurch können die Hinterräder die maximale Seitenführungskraft aufbringen.

TC: Je nach Modell ist das Fahrzeug mit einer Traktionskontrolle (**Traction Control**) ausgerüstet. Sie verhindert, dass die Antriebsräder beim Gasgeben durchdrehen, zum Beispiel bei Nässe. Die TC kontrolliert den Schlupf der Räder, reduziert sofort die Motorleistung und bremst gegebenenfalls das betroffene Rad ab. Die TC/ESP-Warnleuchte im Kombiinstrument blinkt, wenn ein Rad die Schlupfgrenze erreicht hat.

Dies ist eine Vorschau

Komplettes Buch kaufen beim Delius Klasing Verlag

ESP: Je nach Modell ist der VECTRA/SIGNUM mit dem Elektronischen **Stabilitäts-Programm** ausgerüstet. Über die ABS-Funktionen hinaus verringert ESP das Schleuderrisiko, auch wenn gerade nicht Gas gegeben oder gebremst wird. Im ESP sind die Funktionen der Traktionskontrolle (TC) integriert.

In schnell durchfahrenen Kurven oder bei abrupten Ausweichmanövern erkennt ESP, ob das Fahrzeug auszubrechen droht. Über Sensoren erfasst ESP den Lenkwinkel und die Drehgeschwindigkeit des Fahrzeugs um die Hochachse. Unstabile Fahrzustände werden sofort erkannt. Durch das Abbremsen von bis zu 3 Rädern und die Regulierung der Motorleistung wird das Fahrzeug bestmöglichst auf dem gewünschten Kurs gehalten.

Ist die ESP-Regelung aktiv, wird dies durch Blinken der TC/ESP-Warnleuchte im Kombiinstrument signalisiert. Die Fahrweise sollte dann den Straßenverhältnissen angepasst werden, sonst besteht Unfallgefahr.

Hinweise zur ABS/EBV/TC/ESP-Anlage

Eine Sicherheitsschaltung im elektronischen Steuergerät sorgt dafür, dass sich die Anlage bei einem Defekt (zum Beispiel Kabelbruch) oder bei zu niedriger Betriebsspannung (Batteriespannung unter 10 Volt) selbst abschaltet. Angezeigt wird dies durch das Aufleuchten der Kontrolllampen im Kombiinstrument. Die herkömmliche Bremsanlage bleibt dabei in Betrieb. Das Fahrzeug verhält sich dann beispielsweise beim Bremsen so, als ob keine ABS-Anlage eingebaut wäre.

Sicherheitshinweis

Wenn während der Fahrt die Kontrollleuchten für das ABS und für die Bremsanlage leuchten, können bei starkem Abbremsen die Hinterräder blockieren, da die Bremskraftverteilung ausgefallen ist.

Leuchten eine oder mehrere Kontrolllampen im Kombiinstrument während der Fahrt auf, folgende Punkte beachten:

- Fahrzeug kurz anhalten, Motor abstellen und wieder starten.
- Batteriespannung prüfen. Wenn die Spannung unter 10,5 Volt liegt, Batterie laden.

Achtung: Wenn die Kontrolllampen am Anfang einer Fahrt aufleuchten und nach einiger Zeit wieder erlöschen, deutet das darauf hin, dass die Batteriespannung zunächst zu gering war, bis sie sich während der Fahrt durch Ladung über den Generator wieder erhöht hat.

- Prüfen, ob die Batterieklemmen richtig festgezogen sind und einwandfreien Kontakt haben.
- Fahrzeug aufbocken, Räder abnehmen, elektrische Leitungen zu den Drehzahlfühlern auf äußere Beschädigungen (Scheuerstellen) prüfen. Weitere Prüfungen der ABS/EBV/TC/ESP-Anlage sollten von einer Fachwerkstatt durchgeführt werden.

Achtung: Vor Schweißarbeiten mit einem elektrischen Schweißgerät muss der Stecker von der ABS-Steuereinheit im Motorraum abgezogen werden. Stecker nur bei ausgeschalteter Zündung abziehen. Bei Lackierarbeiten darf das Steuergerät auch kurzzeitig keiner Temperatur von mehr als +80° C belastet werden.

Technische Daten Bremsanlage

Scheibenbremse		vorn ¹⁾			hinten ²⁾	
Bremsbelagdicke neu (mit Rückenplatte)	mm	20			17	
Bremsbelag-Verschleißgrenze (mit Rückenplatte)	mm	9			8	
Bremsscheibendurchmesser	mm	285	302	314	278	292
Bremsscheibendicke neu	mm	25	28	28	12 ³⁾	20
Bremsscheiben-Verschleißgrenze	mm	22	25	25	10	18
Zulässiger Seitenschlag der Bremsscheibe	mm	0,12			0,03	
Zulässige Riefentiefe der Bremsscheibe	mm	0,4			0,4	
Maximale Abweichung der Bremsscheibendicke	mm	0,01			0,01	

¹⁾ Schwimmsattel

²⁾ Kombisattel

³⁾ Massive Bremsscheibe.

Scheibenbremsbeläge vorn aus- und einbauen

Ausbau

Achtung: Bremsbeläge sind Bestandteil der Allgemeinen Betriebserlaubnis (ABE) und vom Werk auf das jeweilige Modell abgestimmt. Es dürfen deshalb nur die vom Automobilhersteller freigegebenen Bremsbeläge verwendet werden.

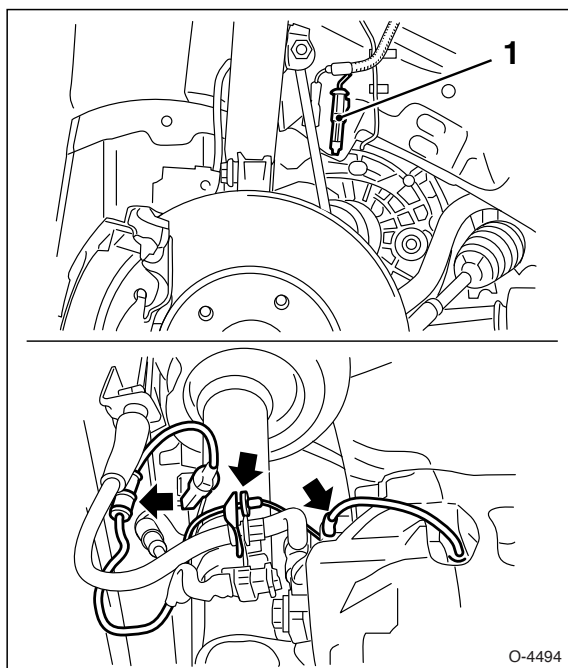
Achtung: Sollen die Bremsbeläge wieder verwendet werden, müssen sie beim Ausbau gekennzeichnet werden. Ein Wechsel der Beläge von der Außen- zur Innenseite oder vom rechten zum linken Rad ist nicht zulässig.

Achtung: Grundsätzlich alle Scheibenbremsbeläge einer Achse gleichzeitig ersetzen, auch wenn nur ein Belag die Verschleißgrenze erreicht hat.

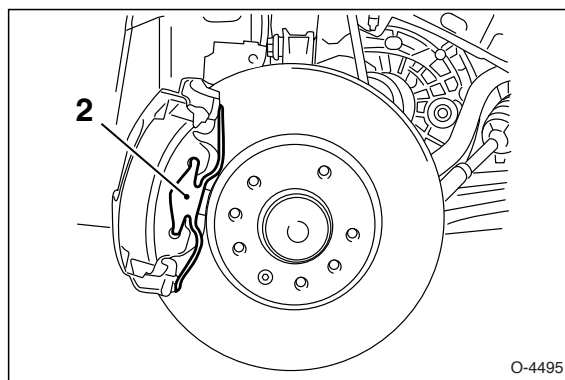
- Reifen-Laufrichtung mit Pfeil am Reifen markieren. Radschrauben lösen. Fahrzeug vorn aufbocken und Räder abnehmen. **Achtung:** Unbedingt Hinweise im Kapitel »Rad aus- und einbauen« beachten.

Sicherheitshinweis

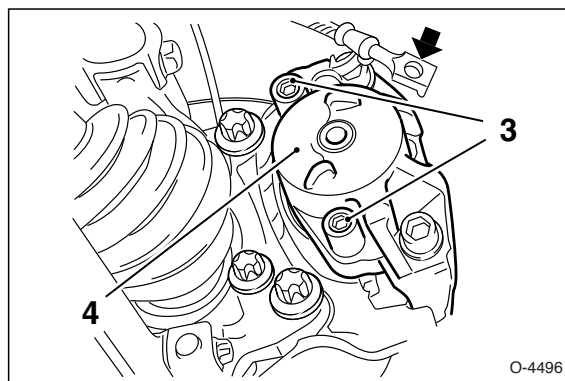
Beim Aufbocken des Fahrzeugs besteht Unfallgefahr! Hinweise im Kapitel »Fahrzeug aufbocken« beachten.



- Bremssattel links: Stecker –1– für Bremsverschleißanzeige entriegeln und abziehen. Kabel aus den Halterungen am Fahrzeug-Unterboden, Federbein-Stützrohr und am Entlüftungsventil aushängen –Pfeile–.



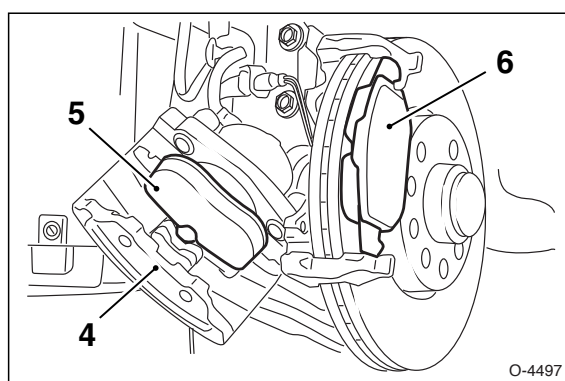
- Haltefeder –2– für Bremsbeläge mit einem Schraubendreher aus dem Bremssattel heraushebeln und abnehmen.



- Abdeckkappen von den Schutzhülsen abhebeln und 2 Schrauben –3– für Führungsbolzen herausdrehen. **Achtung:** Leitung für ABS-Radsensor dabei nicht beschädigen.

Hinweis: Der Bremssschlauch –Pfeil– muss nicht, wie hier gezeigt, ausgebaut werden.

- Bremssattel –4– mit innerem Bremsbelag vom Bremssattelträger abnehmen.



- Inneren Bremsbelag –5– mit Verschleißanzeiger aus dem Bremssattel –4– herausnehmen, dabei Einbaulage der Bremsbeläge merken.

Dies ist eine Vorschau

Komplettes Buch kaufen beim Delius Klasing Verlag

Motor starten

Alle Motoren

- **Schaltgetriebe:** Handbremse anziehen, Kupplung ganz durchtreten und halten, Schaltgetriebe in Leerlauf schalten. Besonders bei niedrigen Außentemperaturen erleichtert eine betätigte Kupplung das Starten, da die Reibung vom Getriebe entfällt.
- **Automatikgetriebe:** Wählhebel in »P« oder »N« stellen. Fußbremse treten und halten.

Achtung: Anlasser nicht länger als 30 Sekunden ununterbrochen betätigen, sonst können Anlasser und Verkabelung überhitzen.

Benzinmotor

- Zündschlüssel drehen und Anlasser betätigen, dabei **kein Gas geben**. Sobald der Motor läuft, Schlüssel loslassen. Springt der Motor nach 10 Sekunden nicht an oder bleibt sofort wieder stehen, 30 Sekunden warten und Startvorgang wiederholen. Bei heißem Motor Gaspedal während des Startens langsam niedertreten.
- Grundsätzlich sofort losfahren, nur bei strengem Frost Motor ca. 30 Sekunden warm laufen lassen.

Achtung: Vergebliche Startversuche hintereinander können den Katalysator schädigen, da unverbranntes Benzin in den Katalysator gelangt und bei Erwärmung explosionsartig verbrennt.

Dieselmotor

- **Bei kaltem Motor:** Zündung einschalten, bis die Vorglühkontrolllampe erlischt. Sofort nach Verlöschen der Kontrolllampe Motor anlassen, dabei **kein Gas geben**. Setzen beim Starten nur unregelmäßige Zündungen ein, Anlasser so lange weiter betätigen (maximal 20 Sekunden), bis der Motor aus eigener Kraft durchläuft. Springt der Motor nicht an, Zündschlüssel in Stellung 0 zurückdrehen und ca. 30 Sekunden warten. Anschließend nochmals vorglühen und Startvorgang wie beschrieben wiederholen.

Hinweis: Aufgrund der guten Kaltstarteigenschaften des **Diesel-Direkteinspritzers**, braucht in der Regel erst bei Außentemperaturen unter 0° C vorgelüht zu werden.

Wurde der Tank völlig leergefahren, dauert der Anlassvorgang nach dem Tanken deutlich länger (bis zu 1 Minute), da hierbei die Kraftstoffanlage entlüftet wird.

- **Bei warmem Motor** braucht nicht vorgelüht zu werden. Motor sofort anlassen, kein Gas geben.

Störungsdiagnose Motor

Benzinmotor: Wenn der Benzinmotor nicht anspringt, Fehler systematisch einkreisen. Damit der Motor überhaupt anspringen kann, müssen immer zwei Grundvoraussetzungen erfüllt sein: Das Kraftstoff-Luftgemisch muss bis in die Zylinder gelangen und der Zündfunke muss an den Zündkerzenelektroden überschlagen. Als Erstes ist deshalb immer zu prüfen, ob überhaupt Kraftstoff gefördert wird. Wie man dabei vorgeht, steht in den Kapiteln »Kraftstoffanlage« und »Motormanagement«. Störungen in der Steuerelektronik lassen sich nur noch mit speziellen Messgeräten herausfinden.

Beim Dieselmotor Vorglüh- und Kraftstoffanlage prüfen.

Störung: Der Motor springt schlecht oder gar nicht an.

Ursache	Abhilfe
Sicherung defekt für Elektrische Kraftstoffpumpe, Benzin-Einspritzanlage, Diesel-Vorglühanlage.	■ Sicherung prüfen, siehe »Elektrische Anlage«.
Benzinmotor: Zündanlage defekt.	■ Systemprüfung des Motormanagements (Werkstattarbeit).
Fehler im Motormanagement.	■ Motormanagement prüfen lassen (Werkstattarbeit).
Kraftstoffanlage defekt, verschmutzt.	■ Kraftstoffpumpe und -leitungen überprüfen.
Anlasser dreht zu langsam.	■ Batterie laden. Anlasserstromkreis überprüfen. Korrodierte Anschlüsse reinigen.
Falsche Steuerzeiten.	■ Steuerzeiten überprüfen/einstellen, ggf. Zahnriemen erneuern.
Wegfahrsperr Sperre sperrt den Motor. Der Motor springt normal an und geht kurz danach wieder aus. Dabei leuchtet das Symbol für Wegfahrsperr im Kombiinstrument kurz auf.	■ Zündung ausschalten. Zündschlüssel herausziehen, etwas warten und Zündschlüssel um 180° gedreht ins Zündschloss stecken. Wieder etwas warten, dann Zündung einschalten. Wenn die Kontrollleuchte für Wegfahrsperr jetzt leuchtet (nicht blinkt) kann der Motor gestartet werden. Gegebenenfalls Ersatzschlüssel verwenden. Fehlerspeicher der Wegfahrsperr auslesen lassen.
Zylinderkopfdichtung defekt.	■ Dichtung ersetzen (Werkstattarbeit).

Störungsdiagnose Motor-Kühlung

Störung: Die Kühlmitteltemperatur ist zu hoch, Anzeige steht im Warnfeld.

Ursache	Abhilfe
Zu wenig Kühlflüssigkeit im Kreislauf.	■ Ausgleichbehälter muss bis zur Markierung »KALT« voll sein. Gegebenenfalls Kühlmittel nachfüllen. Kühlsystem auf Dichtigkeit prüfen.
Kühlmittelregler (Thermostat) öffnet nicht, Kühlflüssigkeit zirkuliert nur im kleinen Kreislauf.	■ Prüfen, ob der obere Kühlmittelschlauch am Kühler warm wird. Wenn nicht, Regler ausbauen und prüfen, gegebenenfalls Regler ersetzen.
Kühlerlamellen verschmutzt.	■ Kühler von der Motorseite her mit Pressluft durchblasen.
Kühler innen durch Kalkablagerungen oder Rost zugesetzt. Kühler wird nur im oberen Teil warm, unterer Kühlmittelschlauch vom Kühler wird nicht warm.	■ Kühler erneuern.
Elektrolüfter läuft nicht.	■ Stecker am Lüftermotor auf festen Sitz und guten Kontakt prüfen. Achtung: Verletzungsgefahr durch drehenden Lüfter!
Kühlmitteltemperaturanzeige defekt.	■ Geber überprüfen. Kombiinstrument prüfen lassen.
Kühlmittelpumpe defekt.	■ Kühlmittelpumpe ausbauen und überprüfen.
Spannung für Keilrippenriemen zu gering oder Keilrippenriemen gerissen (nur Y20DTH/Y22DTR/ Z32SE).	■ Spannung für Keilrippenriemen beziehungsweise Spannrolle prüfen, gegebenenfalls Keilrippenriemen ersetzen.