

Dies ist eine Vorschau
Komplettes Buch kaufen beim Delius Klasing Verlag

Dr. Etzold

Diplom-Ingenieur für Fahrzeugtechnik

So wird's gemacht

pflegen – warten – reparieren

Band 133

Golf V – Limousine und Variant Golf Plus/Jetta/Touran

Benziner

1,4 l/ 55 kW (75 PS) 10/03 – 9/06
1,4 l/ 59 kW (80 PS) 10/06 – 9/08
1,4 l/ 66 kW (90 PS) 11/03 – 9/04
1,4 l/ 90 kW (122 PS) 7/07 – 9/08
1,4 l/103 kW (140 PS) 2/06 – 9/08
1,4 l/125 kW (170 PS) 11/05 – 9/08
1,6 l/ 75 kW (102 PS) 3/03 – 9/08
1,6 l/ 85 kW (115 PS) 3/03 – 9/08
2,0 l/110 kW (150 PS) 10/03 – 9/08
2,0 l/147 kW (200 PS) 10/04 – 9/08
3,2 l/184 kW (250 PS) 9/05 – 9/08

Diesel

1,9 l/ 66 kW (90 PS) 4/04 – 9/08
1,9 l/ 74 kW (100 PS) 3/03 – 8/03
1,9 l/ 77 kW (105 PS) 9/03 – 9/08
2,0 l/ 55 kW (75 PS) 1/04 – 9/08
2,0 l/100 kW (136 PS) 3/03 – 1/04
2,0 l/103 kW (140 PS) 10/03 – 9/08
2,0 l/125 kW (170 PS) 4/06 – 9/08

Delius Klasing Verlag

Dies ist eine Vorschau Komplettes Buch kaufen beim Delius Klasing Verlag



Lieber Leser,

die Automobile werden von Modellgeneration zu Modellgeneration technisch immer aufwändiger und komplizierter. Ohne eine Anleitung kann man mitunter nicht einmal mehr die Glühlampe eines Scheinwerfers auswechseln. Und so wird verständlich, dass von Jahr zu Jahr immer mehr Heimwerker zum »So wird's gemacht«-Handbuch greifen.

Doch auch der kundige Hobbymonteur sollte bedenken, dass der Fachmann viel Erfahrung hat und durch die Weiterbildung und seinen Erfahrungsaustausch über den neuesten Technikstand verfügt. Mithin kann es für die Überwachung und Erhaltung der Betriebs- und Verkehrssicherheit des eigenen Fahrzeugs sinnvoll sein, in regelmäßigen Abständen eine Fachwerkstatt aufzusuchen.

Grundsätzlich muss sich der Heimwerker natürlich darüber im Klaren sein, dass man mithilfe eines Handbuches nicht automatisch zum Kfz-Mechaniker wird. Auch deshalb sollten Sie nur solche Arbeiten durchführen, die Sie sich zutrauen. Das gilt insbesondere für jene Arbeiten, die die Verkehrssicherheit des Fahrzeugs beeinträchtigen können. Gerade in diesem Punkt sorgt das »So wird's gemacht«-Handbuch jedoch für praktizierte Verkehrssicherheit. Durch die Beschreibung der Arbeitsschritte und den Hinweis, die Sicherheitsaspekte nicht außer Acht zu lassen, wird der Heimwerker vor der Arbeit entsprechend sensibilisiert und informiert. Auch wird darauf hingewiesen, im Zweifelsfall die Arbeit lieber von einem Fachmann ausführen zu lassen.

Sicherheitshinweis

Auf verschiedenen Seiten dieses Buches stehen »Sicherheitshinweise«. Bevor Sie mit der Arbeit anfangen, lesen Sie bitte diese Sicherheitshinweise aufmerksam durch und halten Sie sich strikt an die dort gegebenen Anweisungen.

Vor jedem Arbeitsgang empfiehlt sich ein Blick in das vorliegende Buch. Dadurch werden Umfang und Schwierigkeitsgrad der Reparatur offenbar. Außerdem wird deutlich, welche Ersatz- oder Verschleißteile eingekauft werden müssen und ob unter Umständen die Arbeit nur mithilfe von Spezial-

werkzeug durchgeführt werden kann. Besonders empfehlenswert: Wenn Sie eine elektronische Kamera zur Hand haben, dann sollten Sie komplizierte Arbeitsschritte für den Wiedereinbau fotografisch dokumentieren.

Für die meisten Schraubverbindungen ist das Anzugsdrehmoment angegeben. Bei Schraubverbindungen, die in jedem Fall mit einem Drehmomentschlüssel angezogen werden müssen (Zylinderkopf, Achsverbindungen usw.), ist der Wert **f e t t** gedruckt. Nach Möglichkeit sollte man generell jede Schraubverbindung mit einem Drehmomentschlüssel anziehen. Übrigens: Für viele Schraubverbindungen sind Innen- oder Außen-Torxschlüssel erforderlich.

Als ich Anfang der siebziger Jahre den ersten Band der »So wird's gemacht«-Buchreihe auf den Markt brachte, wurden im Automobilbau nur ganz wenige elektronische Bauteile eingesetzt. Inzwischen ist das elektronische Management allgegenwärtig; ob bei der Steuerung der Zündung, des Fahrwerks oder der Gemischaufbereitung. Die Elektronik sorgt auch dafür, dass es in verschiedenen Bereichen keine Verschleißteile mehr gibt. Das Überprüfen elektronischer Bauteile ist wiederum nur noch mit teuren und speziell auf das Fahrzeugmodell abgestimmten Prüfgeräten möglich, die dem Heimwerker in der Regel nicht zur Verfügung stehen. Wenn also verschiedene Reparaturschritte nicht mehr beschrieben werden, so liegt das ganz einfach am vermehrten Einsatz von elektronischen Bauteilen.

Das vorliegende Buch kann nicht auf jedes technische Fahrzeug-Problem eingehen. Dennoch hoffe ich, dass Sie mithilfe der Beschreibungen viele Arbeiten am Fahrzeug durchführen können. Eines sollten Sie jedoch bei Ihren Arbeiten am eigenen Auto beachten: Ständig werden am aktuellen Modell Änderungen in der Produktion durchgeführt, so dass sich die im Buch veröffentlichten Arbeitsanweisungen und Einstelldaten für Ihr spezielles Modell geändert haben könnten. Sollten Zweifel auftreten, erfragen Sie bitte den aktuellen Stand beim Kundendienst des Automobilherstellers.

Rüdiger Etzold

Dies ist eine Vorschau
Komplettes Buch kaufen beim Delius Klasing Verlag

Inhaltsverzeichnis

GOLF V / GOLF PLUS / JETTA / TOURAN	11	Werkzeugausrüstung	59
Fahrzeug- und Motoridentifizierung	12	Motorstarthilfe	60
Motordaten	14	Fahrzeug abschleppen	61
Wartung	16	Fahrzeug aufbocken	63
Longlife-Service	16	Elektrische Anlage	65
Feste Wartungsintervalle	16	Steckverbinder trennen	65
Ölwechsel-Service	17	Hupe aus- und einbauen	65
Wartungsplan	17	Batterien für Schlüssel mit Funkfernbedienung aus- und einbauen	66
Wartungsarbeiten	19	Sensoren für Einparkhilfe aus- und einbauen	66
Motor und Abgasanlage	19	Sicherungen auswechseln	66
Motor/Motorraum: Sichtprüfung auf Undichtigkeiten	19	Batterie aus- und einbauen	68
Motorölstand prüfen/Motoröl auffüllen	20	Batterieträger aus- und einbauen	69
Motoröl wechseln/Ölfilter ersetzen	21	Batterie prüfen	70
Kühlmittelstand prüfen/auffüllen	25	Batterie entlädt sich selbstständig	71
Frostschutz prüfen/korrigieren	26	Batterie laden	72
Kraftstofffilter ersetzen	27	Batterie lagern	73
Motor-Luftfilter: Filtereinsatz erneuern	29	Batteriepole reinigen	73
Keilrippenriemen prüfen	31	Zentralentgasung	73
Sichtprüfung der Abgasanlage	32	Störungsdiagnose Batterie	74
Zahnriemenzustand prüfen	32	Generator aus- und einbauen/ Generator-Ladespannung prüfen	75
Zündkerzen erneuern	33	Störungsdiagnose Generator	79
Zündkerzenwerte für VW GOLF/TOURAN-Motoren	36	Anlasser aus- und einbauen	80
Getriebe/Achsantrieb	37	Störungsdiagnose Anlasser	82
Getriebe-Sichtprüfung auf Dichtheit	37	Scheibenwischanlage	83
Automatikgetriebe: ATF-Stand prüfen	37	Scheibenwischergummi ersetzen	83
Direktschaltgetriebe DSG: Öl und Ölfilter wechseln	39	Scheibenwaschdüse für Frontscheibe aus- und einbauen	84
Allradantrieb: Öl für Haldex-Kupplung wechseln	41	Scheibenwaschdüse für Heckscheibe aus- und einbauen	85
Vorderachse/Lenkung	42	Spritzdüse für Scheinwerfer-Reinigungsanlage aus- und einbauen	85
Achsgelenke und Spurstangenköpfe prüfen/ersetzen	42	Wasserschlauchverbindungen lösen	86
Manschetten der Antriebswellen prüfen	43	Scheibenwaschbehälter aus- und einbauen	86
Bremsen/Reifen/Räder	44	Wischerarm an der Frontscheibe aus- und einbauen	88
Bremsflüssigkeitsstand prüfen	44	Wischerarm an der Heckscheibe aus- und einbauen	90
Bremsbelagdicke prüfen	44	Wischermotor an der Frontscheibe aus- und einbauen	88
Sichtprüfung der Bremsleitungen	45	Wischermotor an der Heckscheibe aus- und einbauen	91
Bremsflüssigkeit wechseln	46	Regensensor aus- und einbauen	92
Reifenprofil prüfen	47	Störungsdiagnose Scheibenwischergummi	92
Reifenfülldruck prüfen	48	Beleuchtungsanlage	93
Reifenventil prüfen	48	Lampentabelle	93
Reifenreparatur-Set prüfen/ersetzen	49	Glühlampen am Scheinwerfer auswechseln (GOLF)	93
Reifen-Kontroll-Anzeige: Grundeinstellung durchführen	49	Glühlampen am Scheinwerfer auswechseln (TOURAN)	96
Karosserie/Innenausstattung	50	Scheinwerfer aus- und einbauen	98
Sicherheitsgurte sichtprüfen	50	Stellmotor für Leuchtweitenregelung aus- und einbauen	99
Airbageinheiten sichtprüfen	50	Nebelscheinwerfer aus- und einbauen	100
Beifahrerairbag: Schüsselschaltung überprüfen	51		
Staub-/Pollenfilter-Einsatz erneuern	52		
Schiebedach: Führungsschienen reinigen/schmieren	53		
Türfeststeller und Befestigungsbolzen schmieren	53		
Elektrische Anlage	54		
Stromverbraucher prüfen	54		
Batterie prüfen	55		
Ruhestellung der Wischerblätter prüfen	57		

Dies ist eine Vorschau

Komplettes Buch kaufen beim Delius Klasing Verlag

Heckleuchte aus- und einbauen (GOLF)	100	Lenkung/Airbag	147
Heckleuchte aus- und einbauen (TOURAN)	102	Airbag-Sicherheitshinweise	148
Seitliche Blinkleuchte aus- und einbauen	103	Airbag-Einheit aus- und einbauen	149
Einstiegsleuchte aus- und einbauen	104	Lenkrad aus- und einbauen	150
Kennzeichenleuchte aus- und einbauen	104	Spurstangenkopf aus- und einbauen	150
Zusatzbremsleuchte aus- und einbauen	105	Manschette für Lenkung aus- und einbauen	151
Glühlampen für Innenleuchten auswechseln (GOLF)	105		
Glühlampen für Innenleuchten auswechseln (TOURAN)	106	Räder und Reifen	152
Armaturen/Schalter/Radioanlage	109	Reifenfülldruck	152
Kombiinstrument aus- und einbauen	109	Reifen- und Scheibenrad-Bezeichnungen/ Herstellungsdatum	153
Lenkstockschalter aus- und einbauen	109	Profiltiefe messen	153
Lichtschalter aus- und einbauen	111	Auswuchten von Rädern	154
Kontaktschalter für Türen, Motorhaube und Heckklappe	111	Schneeketten	154
Schalterbeleuchtung	111	Rad aus- und einbauen	154
Schalter im Fahrzeuginnenraum aus- und einbauen (GOLF)	112	Reifenkontrolle	155
Schalter im Fahrzeuginnenraum aus- und einbauen (TOURAN)	115	Reifenpfegetipps	155
Radio aus- und einbauen	116	Austauschen der Räder/Laufrichtung	156
CD-Wechsler in der Mittelarmkonsole aus- und einbauen	118	Fehlerhafte Reifenabnutzung	156
Lautsprecher aus- und einbauen (GOLF)	118		
Lautsprecher aus- und einbauen (TOURAN)	120	Bremsanlage	157
Antennenverstärker aus- und einbauen	121	Technische Daten Bremsanlage	158
Dachantenne aus- und einbauen	121	Vorderrad-Scheibenbremse FS-III	159
		Vorderrad-Scheibenbremse FN-3	160
Heizung/Klimatisierung	122	Bremsbeläge vorn aus- und einbauen	161
Klimaanlage	123	Bremssattel vorn aus- und einbauen	164
Außentemperaturfühler aus- und einbauen	123	Hinterrad-Scheibenbremse	165
Luftaustrittsdüse Mitte aus- und einbauen (GOLF)	124	Bremsbeläge hinten aus- und einbauen	166
Luftaustrittsdüsen seitlich aus- und einbauen (GOLF)	125	Bremssattel hinten aus- und einbauen	167
Luftaustrittsdüsen aus- und einbauen (TOURAN)	125	Bremsscheibendicke prüfen	168
Heizungs-/Klimabedieneinheit aus- und einbauen	126	Bremsscheibe aus- und einbauen	169
Bowdenzug für Temperaturklappe aus- und einbauen	127	Handbremsseil aus- und einbauen	170
Stellmotor für Frischluft-/Umluftklappe aus- und einbauen	127	Handbremse einstellen	170
Gebälsemotor/Vorwiderstand für Heizung aus- und einbauen	128	Bremsanlage entlüften	171
Zuheizelement aus- und einbauen	128	Bremskraftverstärker prüfen	173
Störungsdiagnose Heizung	129	Bremsschlauch aus- und einbauen	174
		Bremslightschalter aus- und einbauen	174
Fahrwerk	130	Störungsdiagnose Bremse	176
Vorderachse	131		
Federbein aus- und einbauen	132	Motor-Mechanik	178
Federbein zerlegen/Stoßdämpfer/Schraubenfeder aus- und einbauen	134	Motorabdeckung oben aus- und einbauen	178
Gelenkwelle aus- und einbauen	136	1,4-I-Benzinmotor 55/59 kW (75/80 PS)	181
Gelenkwelle/Gelenkschutzhüllen/Gleichlaufgelenke	139	Zahnriementrieb	181
Gelenkwelle/Gelenkschutzhüllen/ Tripodegelenk innen	140	Motor auf Zünd-OT für Zylinder 1 stellen	182
Gelenkwelle zerlegen/Manschette erneuern	141	Hinweise zum Zahnriemeneinbau	182
Nabenschraube aus- und einbauen	143	Zylinderkopf	184
Hinterachse	144	1,4-/1,6-I-FSI-Benzinmotor 66/85 kW	185
Schraubenfeder an der Hinterachse aus- und einbauen	145	1,6-I-Benzinmotor 75 kW (102 PS)	186
Stoßdämpfer an der Hinterachse aus- und einbauen	146	Zahnriementrieb	186
Stoßdämpfer zerlegen und zusammenbauen	146	Motor auf Zünd-OT für Zylinder 1 stellen	187
		Hinweise zum Zahnriemeneinbau	187
		Zylinderkopf-Montageübersicht	189
		2,0-I-FSI-Benzinmotor 110 kW (150 PS)	190
		Zahnriementrieb	190
		Zylinderkopf-Montageübersicht	192
		1,9-/2,0-I-Dieselmotor (2-Ventil-Motor mit 55-103 kW)	193
		Zahnriementrieb	193
		Motor auf Zünd-OT für Zylinder 1 stellen	193
		Hinweise zum Zahnriemeneinbau	194
		Zylinderkopfdeckel/Zylinderkopf	196

Dies ist eine Vorschau

Komplettes Buch kaufen beim Delius Klasing Verlag

2,0-I-Dieselmotor (4-Ventil-Motor mit 100/103 kW) . . .	197	Abgasanlage aus- und einbauen	237
Zahnriementrieb	197	Vorschalldämpfer/Nachschalldämpfer ersetzen	239
OT-Stellung des Motors/Zahnriemen-Einbauhinweise . . .	198	Abgasanlage auf Dichtigkeit prüfen	239
Anzugsdrehmomente für Aggregatlagerung	198		
Keilrippenriemen aus- und einbauen	199		
Motor starten	203		
Störungsdiagnose Motor	203		
		Innenausstattung	240
Motor-Schmierung	204	Wichtige Arbeits- und Sicherheitshinweise	240
Ölpumpe/Ölwanne	205	Halteclips/Federklammern aus- und einbauen	240
		Innenspiegel aus- und einbauen	241
Motor-Kühlung	206	Sonnenblende aus- und einbauen	242
Kühlmittelkreislauf	206	Haltegriff am Dach aus- und einbauen	243
Kühler-Frostschutzmittel	207	Abdeckung für Schalt-/Wählhebel aus- und einbauen	243
Kühlmittel wechseln	207	Mittelkonsole aus- und einbauen (GOLF)	244
Kühlmittelregler (Thermostat) aus- und einbauen	209	Mittelkonsole aus- und einbauen (TOURAN)	247
Kühlmittelregler/Kühlmittelrohr	210	Seitliche Verkleidung im Fußraum aus- und einbauen (TOURAN)	249
Kühlmittelregler prüfen	211	Blende der Radio-/Heizungskonsole aus- und einbauen	250
Kühlmittelpumpe aus- und einbauen	211	Seitliche Klappen an der Armaturentafel aus- und einbauen	250
Kühler aus- und einbauen	212	Lenksäulenverkleidung aus- und einbauen	251
Kühler-Lüfter aus- und einbauen	213	Armaturentafel aus- und einbauen (TOURAN)	251
Störungsdiagnose Motor-Kühlung	214	Verkleidung Armaturentafel Fahrerseite unten aus- und einbauen (TOURAN)	252
		Verkleidung Armaturentafel Fahrerseite unten aus- und einbauen (GOLF)	252
Motor-Management	215	Oberer Abdeckung im Fahrerfußraum aus- und einbauen (GOLF)	253
Sicherheitsmaßnahmen bei Arbeiten am Benzin-Einspritzsystem	215	Abdeckung unter der Heizungbedieneinheit aus- und einbauen (GOLF)	253
Benzin-Einspritzanlage	216	Handschuhfach aus- und einbauen	254
Funktion des Motormanagements beim Benzinmotor	216	Einstiegsleiste aus- und einbauen (GOLF)	255
Leerlaufdrehzahl/Zündzeitpunkt/ CO-Gehalt prüfen und einstellen	217	Verkleidung A-Säule aus- und einbauen (GOLF)	255
Allgemeine Prüfung der Benzin-Einspritzanlage	217	Verkleidung B-Säule aus- und einbauen (GOLF)	256
Saugrohr/Kraftstoffverteiler/Einspritzventile	218	Oberer Verkleidung C-Säule aus- und einbauen (GOLF)	257
Schaltsaugrohr-Unterteil aus- und einbauen	219	Innenverkleidung Radkasten hinten aus- und einbauen (GOLF, 4-Türer)	258
Technische Daten Benzin-Einspritzung	220	Seitenverkleidung hinten aus- und einbauen (GOLF, 2-Türer)	258
Störungsdiagnose Benzin-Einspritzanlage	220	Auflage für Kofferraumabdeckung aus- und einbauen (GOLF)	259
		Seitenverkleidung im Kofferraum aus- und einbauen	259
Diesel-Einspritzanlage	221	Verkleidung Heckabschluss aus- und einbauen (GOLF)	260
Diesel-Einspritzverfahren	221	Dachabschlussleiste aus- und einbauen	260
Glühkerzen aus- und einbauen	221	Einstiegsleiste aus- und einbauen (TOURAN)	260
Vorglühanlage prüfen	222	Verkleidung A-Säule aus- und einbauen (TOURAN)	261
Störungsdiagnose Diesel-Einspritzanlage	222	Verkleidung B-Säule aus- und einbauen (TOURAN)	262
		Verkleidung C-Säule aus- und einbauen (TOURAN)	263
Kraftstoffanlage	223	Seitenverkleidung hinten aus- und einbauen (TOURAN)	263
Kraftstoff sparen beim Fahren	223	Verkleidung D-Säule aus- und einbauen (TOURAN)	264
Sicherheitsmaßnahmen bei Arbeiten am Kraftstoffsystem	223	Ladeboden hinten aus- und einbauen (TOURAN)	265
Sicherheits- und Sauberkeitsregeln bei Arbeiten an der Kraftstoffversorgung	223	Verkleidung Heckabschluss aus- und einbauen (TOURAN)	265
Kraftstoffbehälter/Kraftstoffpumpe/Kraftstofffilter	224	Vordersitz aus- und einbauen	266
Kraftstoffpumpe/Tankgeber aus- und einbauen	225	Rücksitz im GOLF aus- und einbauen	267
Tankgeber aus- und einbauen	227	Rücksitzseitenpolster aus- und einbauen (GOLF, 4-Türer)	268
Kraftstofffilter aus- und einbauen	228	Sitze hinten im TOURAN aus- und einbauen	269
Kraftstofffilter Dieselmotor	229		
Luftfilter aus- und einbauen/zerlegen	230		
Abgasanlage	232		
Katalysatorschäden vermeiden	232		
Aufbau des Katalysators	232		
Abgasanlagen-Übersicht	233		

Dies ist eine Vorschau

Komplettes Buch kaufen beim Delius Klasing Verlag

Sicherheitsgurt vorn (GOLF, 4-Türer)	270	Außenspiegel aus- und einbauen	311
Gurtführungsbügel vorn aus- und einbauen (GOLF, 2-Türer)	270	Seitenfenster aus- und einbauen (TOURAN)	311
Karosserie außen	271	Stromlaufpläne	312
Sicherheitshinweise bei Karosseriearbeiten	271	Der Umgang mit dem Stromlaufplan	312
Steinschlagschäden an der Frontscheibe	272	Zuordnung der Stromlaufpläne	313
Spreiznieten aus- und einbauen	272	Gebrauchsanleitung für Stromlaufpläne	314
Blindnieten aus- und einbauen	272	Verschiedene Stromlaufpläne.	ab 315
Motorraumabdeckung unten aus- und einbauen.	272		
Windlaufgrill aus- und einbauen	273		
Schlossträger in Servicestellung bringen.	274		
Stoßfänger/Stoßfängerabdeckung vorn aus- und einbauen	276		
Stoßfänger/Stoßfängerabdeckung hinten aus- und einbauen	277		
Kühlergrill aus- und einbauen	278		
Kotflügel vorn aus- und einbauen (GOLF)	279		
Kotflügel vorn aus- und einbauen (TOURAN)	280		
Innenkotflügel aus- und einbauen	281		
Seitenschutzleisten aus- und einbauen	282		
Motorhaube aus- und einbauen	282		
Motorhaube prüfen/einstellen	283		
Motorhaubenschloss aus- und einbauen/einstellen	284		
Motorhaubenverkleidung aus- und einbauen	285		
Seilzug für Motorhaube aus- und einbauen	285		
Gasdruckfeder aus- und einbauen	286		
Heckklappe aus- und einbauen/prüfen/einstellen	286		
Heckklappenschloss aus- und einbauen	288		
Kofferraumklappe aus- und einbauen (JETTA)	289		
Heckklappenverkleidung aus- und einbauen (GOLF VARIANT)	289		
Heckklappenverkleidung aus- und einbauen (GOLF).	290		
Heckklappenverkleidung aus- und einbauen (TOURAN).	291		
Tür aus- und einbauen (GOLF)	292		
Tür einstellen (GOLF)	293		
Tür vorn (GOLF)	294		
Tür außenblech an der Vordertür aus- und einbauen (GOLF).	295		
Tür außenblech an der Hintertür aus- und einbauen (GOLF).	296		
Türschloss/Lagerbügel für Tür außengriff aus- und einbauen (GOLF).	297		
Tür seitenaufprallschutz aus- und einbauen (GOLF)	298		
Türfensterscheibe aus- und einbauen (GOLF)	298		
Fensterhebermotor aus- und einbauen (GOLF)	300		
Fensterheber aus- und einbauen (GOLF)	301		
Tür außengriff aus- und einbauen	302		
Schließzylinder aus- und einbauen.	302		
Tür aus- und einbauen/einstellen (TOURAN)	303		
Türschloss aus- und einbauen (TOURAN).	304		
Tür-Aggregateträger mit Fensterheber aus- und einbauen (TOURAN/GOLF VARIANT).	305		
Fensterhebermotor aus- und einbauen (TOURAN)	306		
Türverkleidung aus- und einbauen (GOLF)	307		
Türverkleidung aus- und einbauen (TOURAN).	308		
Fensterkurbel aus- und einbauen	309		
Spiegelglas aus- und einbauen	309		
Spiegelgehäuse aus- und einbauen	310		

GOLF V / GOLF PLUS JETTA / TOURAN

Aus dem Inhalt:

■ Modellvarianten

■ Fahrzeugidentifizierung

■ Motordaten

GOLF V

Die fünfte Modell-Generation des VW GOLF wurde im September 2003 der Öffentlichkeit präsentiert. Den GOLF gibt es in den Versionen: Steilheck-Limousine, GOLF VARIANT, GOLF PLUS und JETTA.



Gegenüber dem Vorgängermodell ist der GOLF der fünften Generation etwas größer geworden. Für den GOLF stehen in Leistung, Hubraum und Bauart unterschiedliche Benzin- und Dieselmotoren zur Verfügung, so dass je nach persönlicher Anforderung zwischen sehr wirtschaftlicher und sportlicher Motorisierung ausgewählt werden kann. Ihre Leistung bringen die Aggregate über Frontantrieb oder Allradantrieb auf die Straße. Der GOLF verfügt über umfangreiche Sicherheitseinrichtungen. Dazu zählen Fahrer-, Beifahrer-, Seiten- und Kopfairbags sowie die Gurtstraffer für die vorderen Sitze. Serienmäßig sind auch das elektronische Stabilitätsprogramm ESP sowie der elektronisch gesteuerte Bremsassistent.

GOLF PLUS

Der GOLF PLUS wurde im Januar 2005 vorgestellt. Gegenüber der Limousine ist er vor allem in der Höhe gewachsen und die Heckleuchten sind mit Leuchtdioden bestückt.

JETTA

Die Stufenheckvariante JETTA ist seit August 2005 erhältlich. Die sanft abfallende Heckscheibe verleiht der Heckpar-

tie einen coupéhaften Charakter. In den Heckleuchten sind wie beim GOLF PLUS Leuchtdioden (LEDs) eingesetzt.



GOLF VARIANT

Im Juni 2007 wurde die GOLF-Reihe um die Kombiversion erweitert. Das maximale Gepäckraumvolumen des VARIANT beträgt 1.550 Liter.



TOURAN



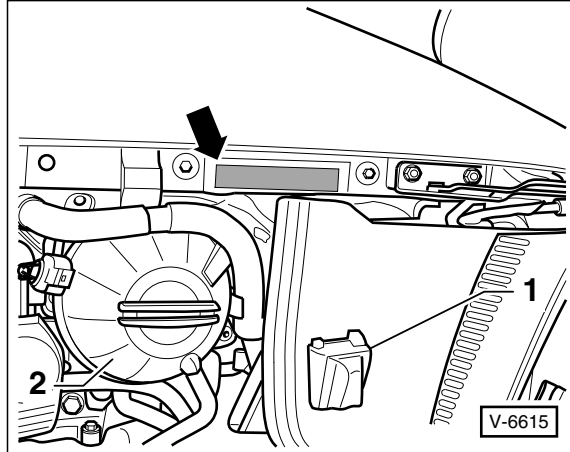
Im März 2003 kam der technisch annähernd baugleiche Kompakt-Van TOURAN auf den Markt. Der TOURAN ist mit fünf und optional sieben Einzelsitzen ausgestattet. Er zeichnet sich durch sein variables Innenraumkonzept und das große Gepäckraumvolumen aus, mit maximal 1.989 Litern.

Dies ist eine Vorschau Komplettes Buch kaufen beim Delius Klasing Verlag

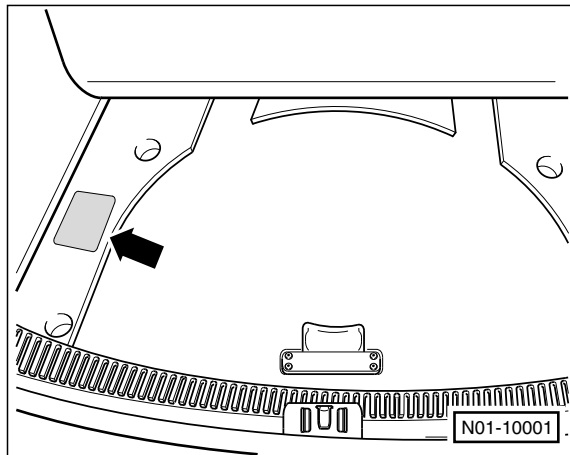
Fahrzeug- und Motoridentifizierung

Fahrzeugidentifizierung

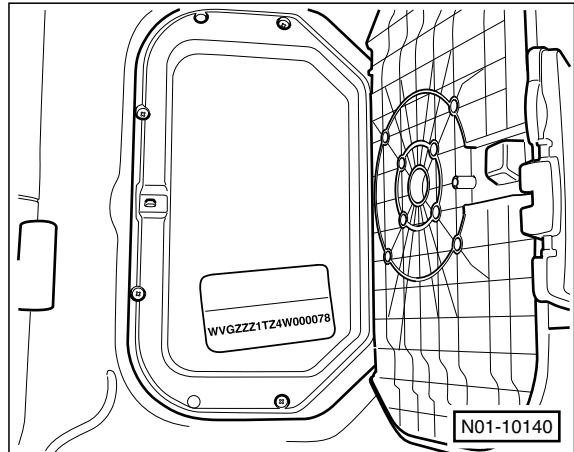
- Die Fahrzeug-Identifizierungsnummer (Fahrgestellnummer) lässt sich von außen durch ein Sichtfenster in der Frontscheibe ablesen. Das Sichtfenster befindet sich unterhalb vom linken Scheibenwischer.



- GOLF:** Die Fahrzeug-Identifizierungsnummer –Pfeil– ist ebenfalls im Motorraum auf der Verlängerung des rechten Längsträgers eingeschlagen. Zum Ablesen muss das Dämmgummi –1– abgenommen werden. 2 – Kühlmittel-ausgleichbehälter.



- GOLF:** Die Fahrzeug-Identifizierungsnummer befindet sich auch auf dem Fahrzeugdatenträger –Pfeil–, der links in der Reserveradmulde aufgeklebt ist.



- TOURAN:** Die Fahrzeug-Identifizierungsnummer (Fahrgestellnummer) befindet sich auch auf dem Fahrzeugdatenträger, der beim Fünf-Sitzer links auf den Gepäckraumboden aufgeklebt ist. Beim Sieben-Sitzer klebt der Fahrzeug-Datenträger auf dem Abschlussblech hinten links im Gepäckraum unter einer Klappe.

Aufschlüsselung der Fahrgestellnummer:

WVW	ZZZ	1K	Z	5	D	000 279
①	②	③	④	⑤	⑥	⑦

- Herstellerzeichen: WVW = Volkswagen AG.
- Füllzeichen.
- 2-stellige Typenkurzbezeichnung aus den ersten beiden Stellen der offiziellen Typenbezeichnung. 1K1 = GOLF; 1K2 = JETTA; 5M1 = GOLF PLUS; 1T = TOURAN.
- Weiteres Füllzeichen.
- Angabe des Modelljahres: 5 – 2005; 6 – 2006 usw.
- Produktionsstätte.
- Laufende Nummerierung.

①	WVWZZZ1KZ4W0000096						
	1K1		1A1				
②	GOLF 1.4		COMFO				
	55 KW		5F				
③	ASU				E 5		
	LW52				VV		
④	XOF BOA C9A C0C H6U J0L MN0 34U - 1AT 1G2 2ZB 1NL 5RC 5BL T8U 0BC 352 3U2 C01 0C4 6AD 8GL 8L3 1H0 1KP 1L3 3FE 3YR G09 4UE 4X1 4R4 4K3 N4M 5MG 8RM 2JC E0A 0AE 0BC 1JH L53 0YZ						
⑤							

V-6614

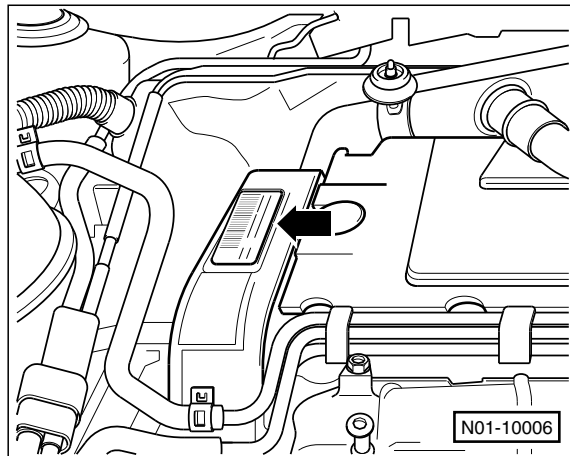
Der Fahrzeugdatenträger enthält folgende Fahrzeugdaten:

- Fahrzeug-Identifizierungsnummer
- Fahrzeugtyp/Motorleistung/Getriebe
- Motor- und Getriebekennbuchstaben
- Lacknummer/Innenausstattungs-Kennnummer
- Mehrausstattungs-Kennnummer

Dies ist eine Vorschau

Komplettes Buch kaufen beim Delius Klasing Verlag

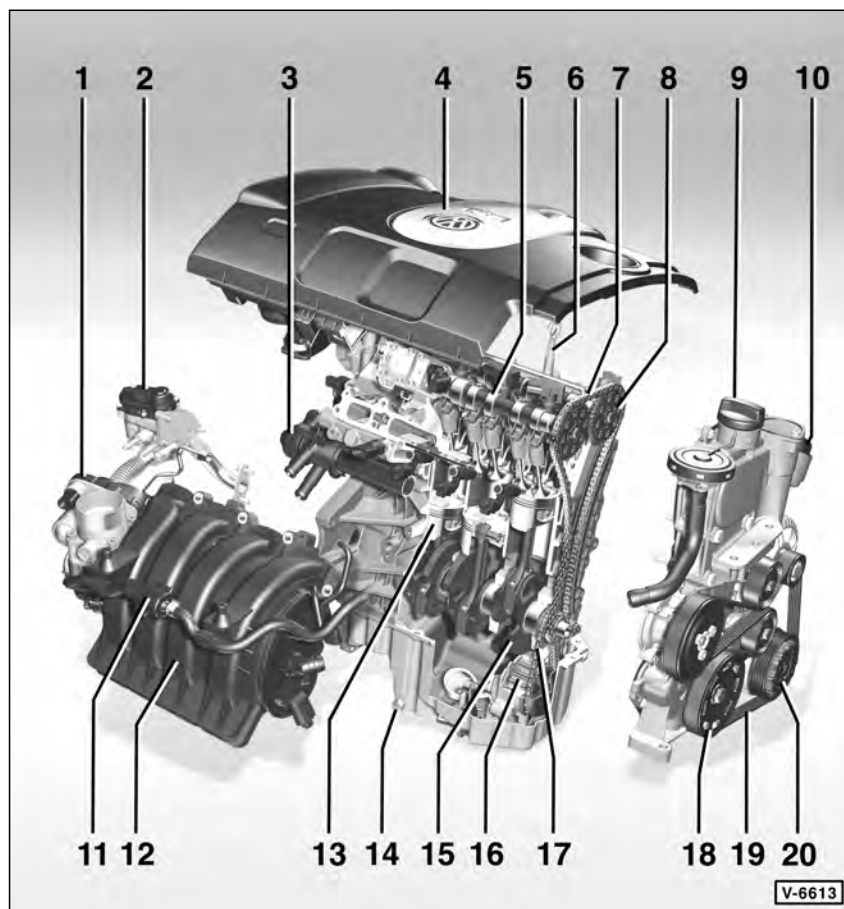
Motoridentifizierung



Hinweis: Motorkennbuchstaben und Motornummer sind ebenfalls in den Motorblock eingeschlagen, und zwar auf der linken Seite unterhalb der Trennstelle Zylinderkopf/Motorblock. Die Motorkennbuchstaben stehen außerdem auf dem Fahrzeugdatenträger im Serviceplan beziehungsweise in der Reserveradmulde.

- Die Kennbuchstaben des Motors und die Motornummer befinden sich auf einem Aufkleber an der Zahnriemen-Abdeckung –Pfeil–. **Hinweis:** Um sie einzusehen, beim Benzinmotor gegebenenfalls obere Motorabdeckung ausbauen, siehe Seite 178.

1,6-I-FSI-Motor 85 kW/115 PS



- 1 – Drosselklappenmodul
- 2 – Ventil für Abgasrückführung
- 3 – Kühlmittelreglergehäuse
- 4 – Motorabdeckung oben
- 5 – Nockenwelle
- 6 – Ölmesstab
- 7 – Steuerkette
- 8 – Kettenrad für Auslass-Nockenwelle
- 9 – Öleinfülldeckel
- 10 – Ölfilter
- 11 – Magnetventil für Aktivkohlesystem
- 12 – Saugrohr
- 13 – Kolben
- 14 – Ölablassschraube
- 15 – Kurbelwelle
- 16 – Ölpumpe
- 17 – Antriebskette für Ölpumpe
- 18 – Kurbelwellen-Riemenscheibe
- 19 – Keilrippenriemen
- 20 – Klimakompressor-Riemenscheibe

Wartung

Aus dem Inhalt:

- | | | |
|---------------------------|-----------------------------|-------------------------------|
| ■ Wartungsplan | ■ Werkzeugausrüstung | ■ Fahrzeug abschleppen |
| ■ Wartungsarbeiten | ■ Motorstarthilfe | ■ Fahrzeug aufbocken |

Der **GOLF/TOURAN** kann nach unterschiedlichen Wartungssystemen gewartet werden.

Fahrzeuge mit der PR-Nummer »QG1« werden nach dem Longlife-Service-System mit flexiblen Wartungsintervallen gewartet.

Fahrzeuge mit der PR-Nummer »QG0«, »QG2« und »QG3« werden nach festen Wartungsintervallen gewartet.

Die PR-Nummer steht auf dem Fahrzeugdatenträger, siehe Seite 12.

Erläuterung der Begriffe:

PR-Nummer = Produktions-Steuerungs-Nummer. Damit werden während der Produktion Ausstattungen, Mehrausstattungen oder länderspezifische Abweichungen gekennzeichnet.

QG0 = Fahrzeuge sind werksseitig **nicht** mit Komponenten für den Longlife-Service ausgestattet.

QG1 = Fahrzeuge sind werksseitig mit Komponenten für den Longlife-Service ausgestattet. Motorölstandssensor und Bremsverschleißanzeige sind vorhanden. Die flexible Service-Intervall-Anzeige ist aktiviert.

QG2 = Ausstattung wie QG1, aber die Service-Intervall-Anzeige ist **nicht** auf »flexible«, sondern auf »feste« Service-Intervalle eingestellt.

Longlife-Service

Die Motoren sind ab Werk mit einem alterungsbeständigen Longlifeöl befüllt. Dadurch sind je nach Motorbelastung lange Wartungsintervalle möglich.

Der Zeitpunkt für die Wartung wird dem Fahrer über die »**Flexible Service-Intervall-Anzeige**« nach dem Einschalten der Zündung im Display des Kombiinstruments oder im Kilometerzähler angezeigt.

Steht eine Wartung an, wird der Fälligkeitstermin nach dem Einschalten der Zündung beziehungsweise nach dem Starten des Motors folgendermaßen angezeigt: Im Display des Kombiinstruments erscheinen das Schraubenschlüssel-Symbol und die Kilometerangabe bis zur nächsten Wartung. Nach etwa 10 Sekunden schaltet die Anzeige um und es erscheinen ein »Uhr-Symbol« sowie die Anzahl der Tage bis zur nächsten Wartung.

Gleichzeitig erscheint im Kombiinstrument beispielsweise die Anzeige: »**SERVICE IN 3000 km ODER 40 TAGEN**«. Nach 20 Sekunden verlischt die Service-Meldung.

Bei Erreichen der vom Steuergerät berechneten Intervalldauer ertönt ein Gongsignal, das »Schraubenschlüsselsymbol« blinkt und im Display erscheint die Meldung »**SERVICE JETZT**« beziehungsweise »**SERVICE**«. Die Wartung sollte dann umgehend durchgeführt werden.

Hinweis: Eine überfällige Wartung wird durch ein Minuszeichen vor der Kilometer- oder Tagesangabe angezeigt.

Nach einer durchgeführten Wartung wird die Service-Intervallanzeige mit dem VW-Diagnosegerät zurückgesetzt (Werkstattarbeit). Ein Zurücksetzen ohne Diagnosegerät, wie bei früheren Modellen, ist beim GOLF V/TOURAN nicht möglich.

Wird im Rahmen einer Wartung oder Reparatur **kein** Longlife-Motoröl nach VW-Norm eingefüllt, dann muss das System von »flexiblen« auf »feste« Service-Intervalle umgestellt werden. Dann ist alle 15.000 km oder 12 Monate ein Ölwechsel erforderlich.

Hinweis: Die Fachwerkstätten fragen bei jeder Inspektion mit Hilfe des Fehlerauslesegerätes die Fehlerspeicher der elektronischen Steuergeräte von Motor, ABS, Airbag und Wegfahrsicherung ab. Es kann daher sinnvoll sein, in regelmäßigen Abständen eine Fachwerkstatt aufzusuchen, auch wenn die Wartung in Eigenregie durchgeführt wird. Die Abfrage der Fehlerspeicher wird am Diagnoseanschluss vorgenommen. Bei dieser Gelegenheit kann auf Wunsch auch die Intervallanzeige zurückgestellt werden.

Feste Wartungsintervalle

Die Service-Intervall-Anzeige kann, falls kein Longlife-Öl verwendet wird, von den »flexiblen« Service-Intervallen (Longlife-Service) auf »feste« Service-Intervalle umgestellt werden. Dazu muss die Service-Intervall-Anzeige nach einer durchgeführten Wartung mit dem Fahrzeug-Diagnosegerät umgestellt werden. Als Maßstab für die Anzeige der Wartungszyklen in der Service-Intervall-Anzeige werden die Zeit seit dem letzten Zurücksetzen der Anzeige beziehungsweise die gefahrenen Kilometer berechnet. Bei abgeklemmter Fahrzeugbatterie bleiben die Werte der Service-Anzeige erhalten.

Dies ist eine Vorschau

Komplettes Buch kaufen beim Delius Klasing Verlag

Ölwechsel-Service

Der Ölwechsel-Service ist entsprechend der Service-Intervall-Anzeige in folgenden Intervallen durchzuführen:

Bei **festen Service-Intervallen** oder wenn **kein Longlife-Öl** eingefüllt ist, ist der Ölwechsel **alle 15.000 km** oder **nach 1 Jahr** durchzuführen, je nachdem was zuerst eintritt.

Achtung: Bei erschwerten Betriebsbedingungen, wie überwiegend Stadt- und Kurzstreckenverkehr, häufigen Gebirgsfahrten, Anhängerbetrieb und staubigen Straßenverhältnissen, Ölwechsel-Service öfters durchführen.

- Motor: Öl wechseln, Ölfilter ersetzen.
- Scheibenbremsbeläge vorn und hinten: Dicke prüfen.
- Service-Intervallanzeige zurücksetzen (Werkstattarbeit).

Wartungsplan

Die Wartung ist entsprechend der Service-Intervall-Anzeige in folgenden Abständen durchzuführen:

Bei Fahrzeugen mit **Longlife-Service** und **flexiblen Service-Intervallen** sind beim »Intervall-Service« (spätestens **nach 2 Jahren**) die mit ● gekennzeichneten Wartungsarbeiten durchzuführen. Beim »Intervall-Service Inspektion« sind die mit ● und ■ gekennzeichneten Wartungsarbeiten durchzuführen. Der »Intervall-Service Inspektion« erfolgt spätestens **alle 60.000 km** oder **nach 4 Jahren**.

Bei **festen Service-Intervallen** oder wenn **kein Longlife-Öl** eingefüllt ist, sind beim »Intervall-Service« **alle 30.000 km** oder **nach 2 Jahren** die mit ● gekennzeichneten Wartungsarbeiten durchzuführen. Beim »Intervall-Service Inspektion« sind die mit ● und ■ gekennzeichneten Wartungsarbeiten durchzuführen. Der »Intervall-Service Inspektion« erfolgt **alle 60.000 km** oder **nach 4 Jahren**.

Im Rahmen der Wartung sind ebenfalls die zusätzlichen, mit ◆ gekennzeichneten Wartungsarbeiten entsprechend den angegebenen Intervallen durchzuführen.

Achtung: Bei häufigen Fahrten in staubiger Umgebung Wechselintervall für Motor-Luftfilter und Pollenfilter halbieren.

Motor

- Motor: Öl wechseln, Ölfilter erneuern.
- Motor/Motorraum: Sichtprüfung auf Undichtigkeiten.
- Kühl- und Heizsystem: Flüssigkeitsstand prüfen, Konzentration des Frostschutzmittels prüfen. Sichtprüfung auf Undichtigkeiten und äußere Verschmutzung des Kühlers.
- Abgasanlage: Auf Beschädigungen, Undichtigkeiten und lockere Befestigung sichtprüfen.
- Keilrippenriemen: Zustand prüfen, bei Verschleißspuren wechseln. **Hinweis:** Bei Fahrzeugen ohne automatische Spannrolle Riemenspannung prüfen.

Getriebe/Achsantrieb

- Getriebe/Achsantrieb: Auf Undichtigkeiten und Beschädigungen sichtprüfen.
- Automatikgetriebe: ATF-Stand prüfen, gegebenenfalls auffüllen.

Vorderachse/Lenkung

- Spurstangenköpfe: Spiel und Befestigung prüfen, Staubkappen prüfen.
- Achsgelenke: Staubkappen prüfen.
- Manschetten der Antriebswellen: Auf Undichtigkeiten und Beschädigungen sichtprüfen.

Bremsen/Reifen/Räder

- Bremsen: Belagstärke der vorderen und hinteren Bremsbeläge prüfen.
- Bereifung: Profiltiefe und Reifenfülldruck prüfen; Reifen auf Verschleiß und Beschädigungen (einschließlich Reserverad) prüfen.
- Reifen-Kontroll-Anzeige, falls vorhanden: Grundeinstellung durchführen.
- Bremsanlage: Leitungen, Schläuche, Bremszylinder und Anschlüsse auf Undichtigkeiten und Beschädigungen prüfen.
- Bremsflüssigkeitsstand: Prüfen, gegebenenfalls auffüllen.

Karosserie/Innenausstattung

- Verbandkasten: Haltbarkeitsdatum überprüfen, gegebenenfalls Verbandkasten ersetzen.
- Türfeststeller: Befestigungsbolzen schmieren.
- Schiebedach: Führungsschienen reinigen und fetten.
- Unterbodenschutz: Auf Beschädigungen sichtprüfen.

Elektrische Anlage

- Batterie: Prüfen.
- Eigendiagnose: Fehlerspeicher auslesen (Werkstattarbeit).
- Service-Intervallanzeige: Zurücksetzen (Werkstattarbeit).
- Front- und Heckbeleuchtung, Blinkanlage, Warnblinkanlage: Funktion prüfen.
- Sämtliche Stromverbraucher/Bedienelemente/Anzeigen/Innenbeleuchtung/Hupe: Funktion prüfen.
- Scheibenwischerblätter: Wischergummis auf Verschleiß prüfen. Ruhestellung prüfen.
- Scheibenwaschanlage: Funktion prüfen, Düsenstellung kontrollieren, Flüssigkeit nachfüllen, Scheinwerferwaschanlage prüfen.
- Scheinwerfer: Einstellung prüfen (Werkstattarbeit).

Fahrwerk

Aus dem Inhalt:

- Vorderachse
- Federbein
- Stoßdämpfer
- Schraubenfeder
- Gelenkwelle
- Hinterachse
- Lenkung/Airbag
- Räder und Reifen

GOLF und TOURAN sind auf dem gleichen Fahrwerk aufgebaut. Die wichtigsten Komponenten des Fahrwerks sind die McPherson-Vorderachse und die Mehrlenker-Hinterachse. Die Achskomponenten sind vorne und hinten jeweils an einem Hilfsrahmen befestigt.

Sicherheitshinweis

Schweiß- und Richtarbeiten an tragenden und radführenden Bauteilen der Vorder- und Hinterradaufhängung **sind nicht zulässig. Selbstsichernde Schrauben/Muttern** sowie korrodierte Schrauben/Muttern sind im Reparaturfall **immer zu ersetzen.**

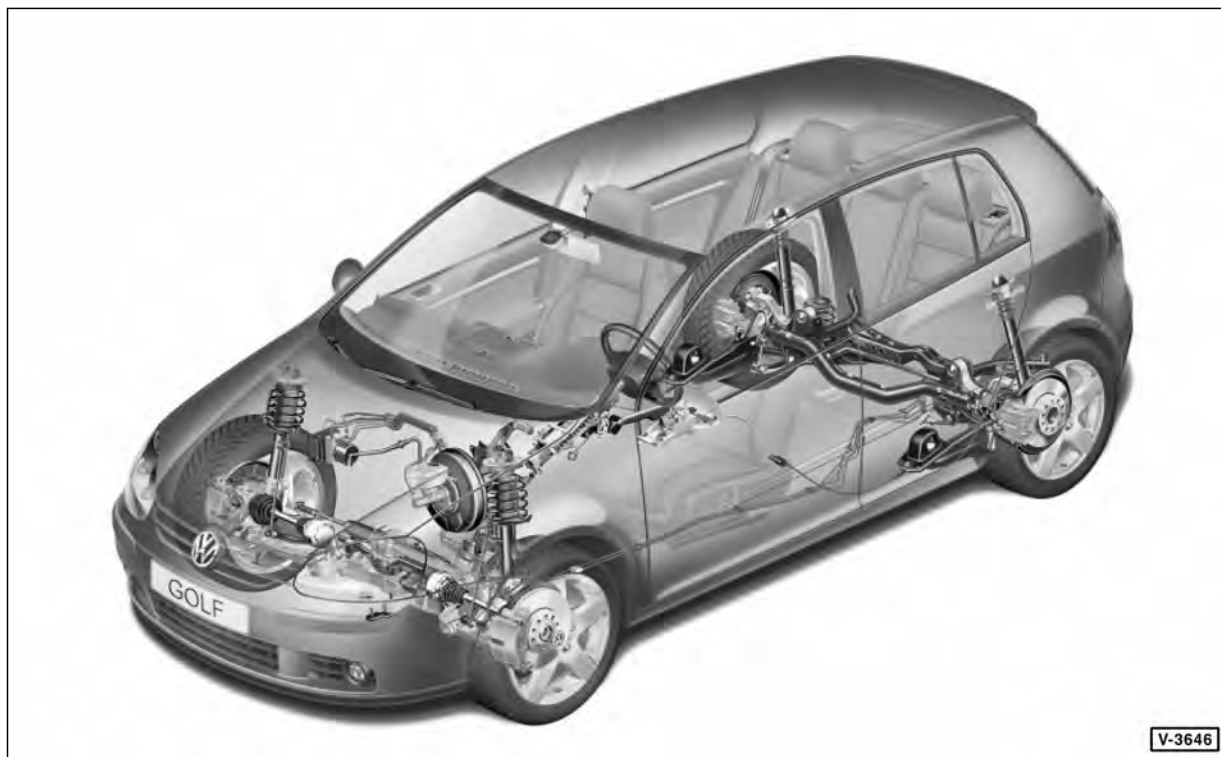
Optimale Fahreigenschaften und geringster Reifenverschleiß sind nur dann zu erzielen, wenn die Stellung der Räder einwandfrei ist. Bei unnormaler Reifenabnutzung sowie mangelhafter Straßenlage sollte die Werkstatt aufgesucht werden, um den Wagen optisch vermessen zu lassen. Die Fahrwerkvermessung kann ohne eine entsprechende Messanlage nicht durchgeführt werden.

Der Achseinstellwert für die Gesamtspur **vorn**:

GOLF/GOLF PLUS/JETTA	10' ± 10'
TOURAN	10' ± 10'

Der Achseinstellwert für die Gesamtspur **hinten** bei vorgeschriebenem Sturz:

GOLF/JETTA	+10' ± 12,5'
GOLF PLUS	+10' ± 10'
TOURAN, Basis-/Schlechtwegefahrwerk	+10' ± 12'
TOURAN, Sportfahrwerk	+14' ± 12'



Vorderachse

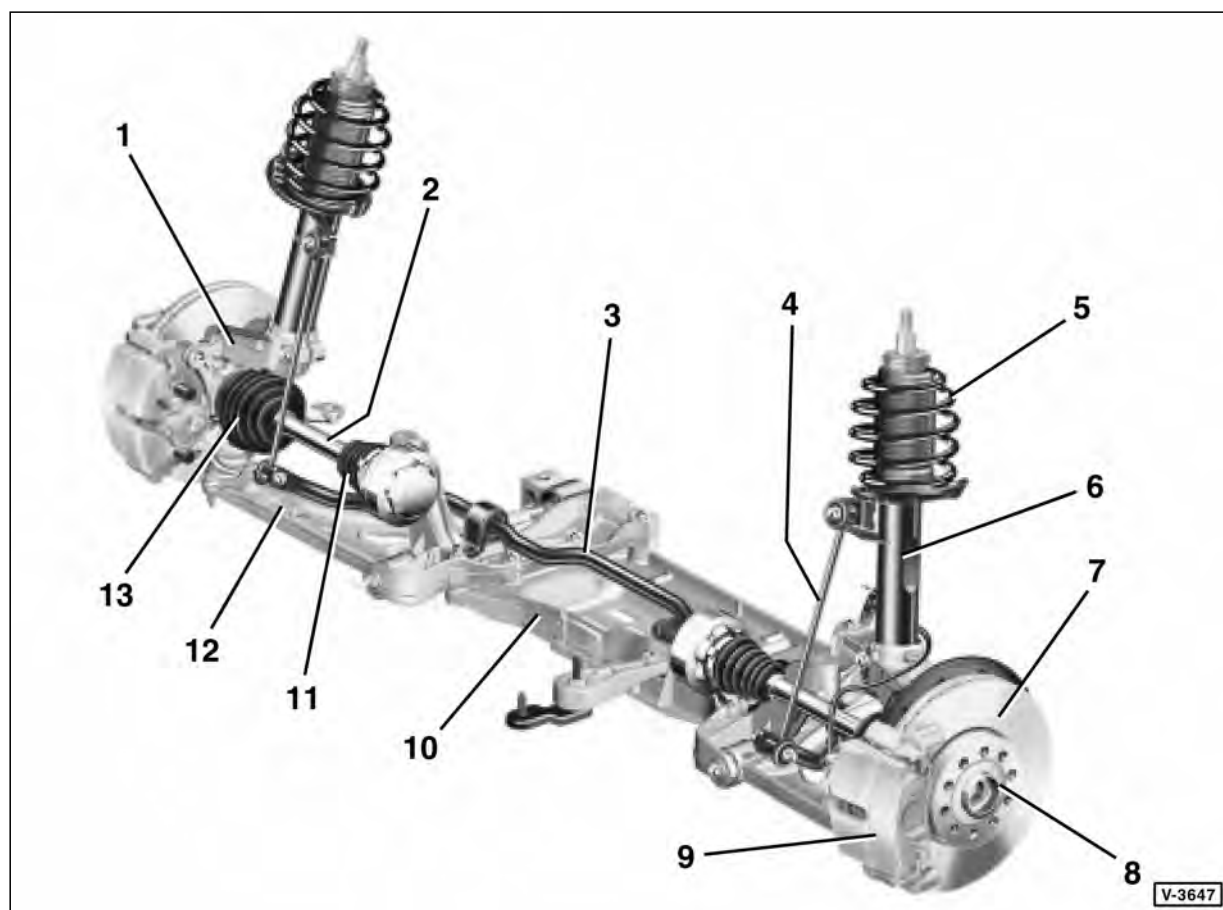
Tragendes Element der Vorderachse ist der 3-teilige Vorderachsträger aus Aluminium. Dieser Hilfsrahmen ist an 6 Punkten über Gummimetalllager mit der Karosserie verschraubt. Die Achsschenkel werden von Dreiecksquerlenkern geführt, die über Gummimetalllager am Vorderachsträger befestigt sind. Die Querlenker sind je nach Motorstärke aus Stahlguss oder Stahlblech gefertigt.

Die Radführung erfolgt durch 2 McPherson-Federbeine, die über eine Klemmverbindung mit den Achsschenkeln verbunden sind. Durch die getrennte Lagerung von Schraubenfeder und Stoßdämpfer am Federbeindom wird die Übertragung von Fahrbahngeräuschen auf die Karosserie vermindert.

Ein quer liegender Stabilisator sorgt für eine Reduzierung der Seitenneigung des Fahrzeugs. Der Stabilisator ist über 2 Koppelstangen mit den Federbeinen verbunden.

Die Übertragung der Motor-Antriebskraft auf die Räder erfolgt über zwei Gelenkwellen. Die rechte Gelenkwelle ist länger als die linke und daher als Rohrprofil ausgeführt. Bei den leistungsstärkeren Motoren ist die rechte Gelenkwelle über eine Zwischenwelle mit dem Getriebe verbunden; in diesem Fall sind beide Gelenkwellen gleich lang. Je nach Motor-/Getriebeausführung sind die inneren Gelenke der Antriebswellen als Gleichlauf-Kugelgelenke oder als Tripode-Rollengelenke ausgelegt.

Radnabe und Radlager sind zu einer kompakten Einheit zusammengefasst. Die Radlagereinheit ist mit 4 Schrauben mit dem Achsschenkel verschraubt. Das Lagerspiel muss nicht eingestellt werden.



- 1 – Achsschenkel
- 2 – Gelenkwelle
- 3 – Querstabilisator
- 4 – Koppelstange
- 5 – Schraubenfeder

- 6 – Federbeinstützrohr
- 7 – Bremsscheibe
- 8 – Radlager
- 9 – Bremssattel
- 10 – Vorderachsträger

- 11 – Innengelenk
- 12 – Querlenker
- 13 – Außengelenk

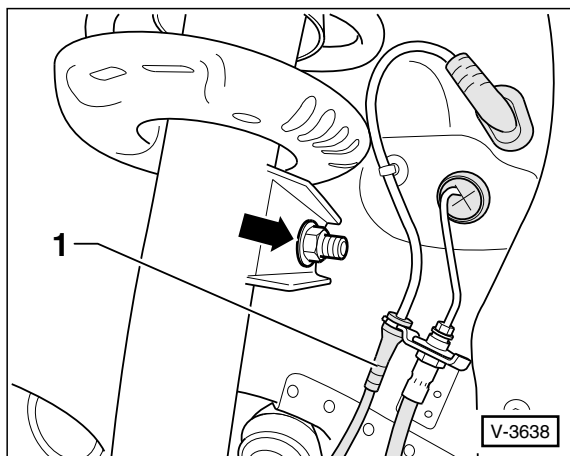
Federbein aus- und einbauen

Ausbau

- **GOLF:** Windlaufgrill ausbauen, siehe Seite 273.
- **GOLF PLUS/TOURAN:** Scheibenwischermotor ausbauen, siehe Seite 88.

Hinweis: Diese Ausbaurbeiten sind notwendig, um die Federbeindome freizulegen. Sie sollten ganz zu Beginn durchgeführt werden.

- Nabenschraube ausbauen, siehe entsprechendes Kapitel. **Achtung: Beim vollständigen Herausdrehen der Nabenschraube darf das Fahrzeug nicht auf dem Boden stehen.**
- Reifen-Laufrichtung mit Pfeil am Reifen markieren. Radschrauben lösen und Vorderrad abnehmen.

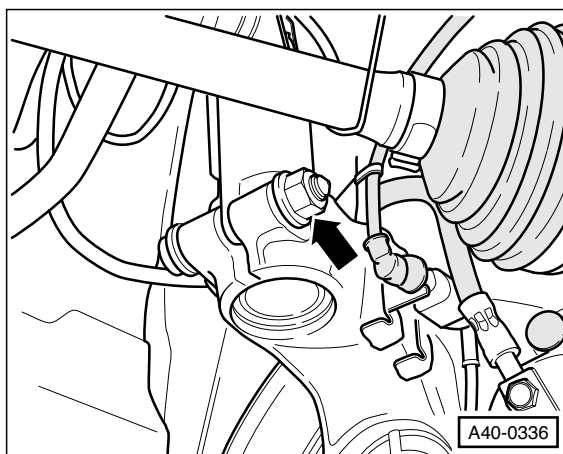


- Obere Mutter –Pfeil– für Koppelstange am Federbein-Stützrohr abschrauben. Dabei Gelenk-Kugelbolzen mit Innenvielzahn Schlüssel M6 gegenhalten.
- Gelenkbolzen aus dem Federbein-Stützrohr herausziehen und Koppelstange abnehmen.
- Leitung –1– für ABS-Radsensor am Federbein-Stützrohr aushängen.
- Einbaulage der 3 Muttern am Querlenker mit Reißnadel kennzeichnen und Muttern abschrauben, siehe Abbildung V-3629, Seite 136.
- Achsgelenk aus dem Querlenker herausziehen.
- Außengelenk von Hand aus der Radnabe herausziehen, dabei nicht an der Gelenkwelle ziehen.

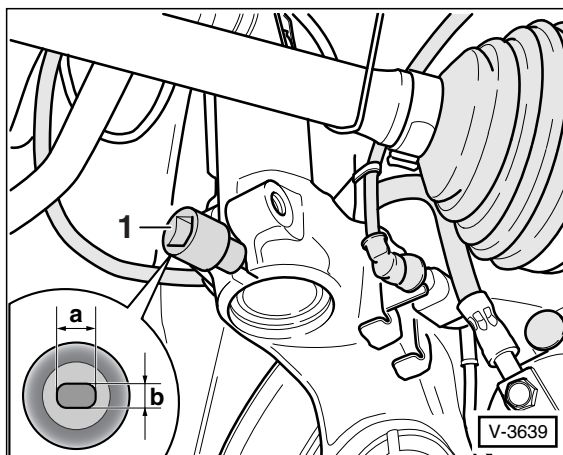
Hinweis: Fest sitzende Gelenkwelle mit Abdrückwerkzeug, zum Beispiel HAZET 1781-5, aus der Radnabe herausdrücken.

- Gelenkwelle mit Draht abstützen, damit die Gelenke beim Ausbau nicht bis zum Anschlag gebeugt werden.
- Achsgelenk wieder mit dem Querlenker verschrauben.
- Achsschenkel mit geeignetem Montageheber abstützen.

Achtung: Keinesfalls am Achsgelenk abstützen.



- Schraubverbindung –Pfeil– des Federbeins am Achsschenkel losdrehen und Schraube herausziehen. **Hinweis:** Beim Einbau Schraube und Mutter ersetzen.



- Geeigneten Spreizer –1–, zum Beispiel VW 3424 oder HAZET 4912-1, in den Schlitz am Achsschenkel einsetzen. Knarre um 90° drehen. Spreizer eingesetzt lassen und Knarre abnehmen. Gegebenenfalls geeignetes Werkzeug selbst anfertigen: a = 8 mm, b = 5,5 mm; die Kanten müssen abgerundet sein.
- Bremscheibe in Richtung Federbein drücken; das Federbein-Stützrohr kann sich sonst in der Bohrung des Achsschenkels verkanten.
- Montageheber langsam absenken und Achsschenkel vom Federbein-Stützrohr abziehen, bis das Federbein-Stützrohr frei hängt.
- Achsschenkel an der Konsole/Aggregateträger festbinden und Montageheber entfernen.

Dies ist eine Vorschau

Komplettes Buch kaufen beim Delius Klasing Verlag

Bremsbeläge vorn aus- und einbauen

Bremssattel FN-3/FS-III

Achtung: Es werden 2 unterschiedliche Bremssattel-Ausführungen an der Vorderradbremse des GOLF verwendet. Deshalb zuerst anhand der Abbildungen klären, welche Ausführung im eigenen Fahrzeug eingebaut ist. Beim TOURAN ist nur der Bremssattel FN-3 eingebaut.

Ausbau

Achtung: Bremsbeläge sind Bestandteil der Allgemeinen Betriebserlaubnis (ABE) und vom Werk auf das jeweilige Modell abgestimmt. Es dürfen deshalb nur die vom Automobilhersteller freigegebenen Bremsbeläge verwendet werden.

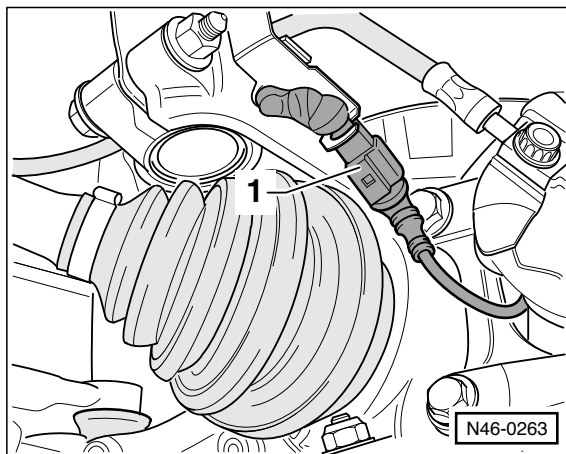
Achtung: Sollen die Bremsbeläge wieder verwendet werden, müssen sie beim Ausbau gekennzeichnet werden. Ein Wechsel der Beläge von der Außen- zur Innenseite oder vom rechten zum linken Rad ist nicht zulässig.

Achtung: Grundsätzlich alle Scheibenbremsbeläge einer Achse gleichzeitig ersetzen, auch wenn nur ein Belag die Verschleißgrenze erreicht hat.

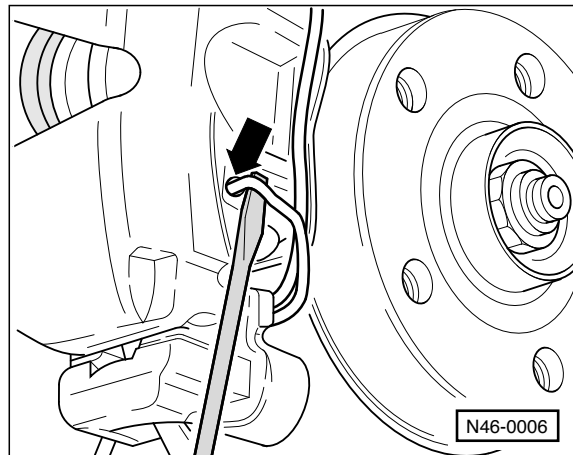
- Reifen-Laufrichtung mit Pfeil am Reifen markieren. Rad-schrauben lösen. Fahrzeug vorne aufbocken und Rad abnehmen. **Achtung:** Unbedingt Hinweise im Kapitel »Rad aus- und einbauen« beachten.

Sicherheitshinweis

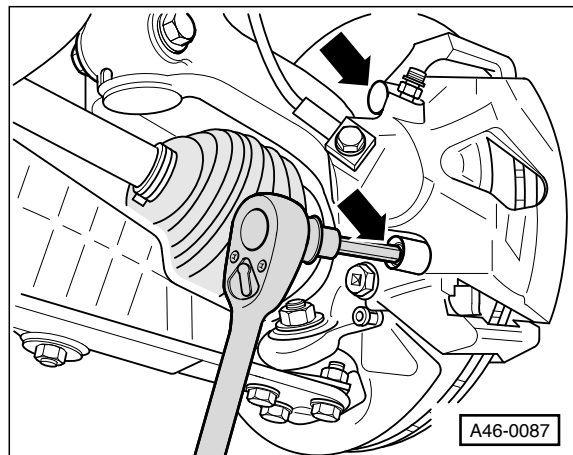
Beim Aufbocken des Fahrzeugs besteht Unfallgefahr! Hinweise im Kapitel »Fahrzeug aufbocken« beachten.



- Steckverbindung –1– für Bremsbelag-Verschleißanzeige trennen.



- **Bremssattel FN-3:** Haltefeder für Bremsbeläge mit einem Schraubendreher aus den Bohrungen –Pfeil– heraushebeln und abnehmen.



- Abdeckkappen aus den Lagerbuchsen des Bremssattels herausziehen und beide Führungsbolzen –Pfeile– aus dem Bremssattel herausdrehen.
- Bremssattel von Bremssattelträger abnehmen und mit Draht am Aufbau aufhängen. **Achtung:** Bremssattel nicht einfach nach unten hängen lassen; der Bremsschlauch darf nicht auf Zug beansprucht oder verdreht werden.
- Bremsbeläge herausziehen.

Dies ist eine Vorschau

Komplettes Buch kaufen beim Delius Klasing Verlag

Einbau

Achtung: Bei ausgebauten Bremsbelägen nicht auf das Bremspedal treten, sonst wird der Kolben aus dem Gehäuse herausgedrückt. In diesem Fall Bremsattel komplett ausbauen und Kolben in der Werkstatt einsetzen lassen.

- Vor Einbau der Beläge ist die Brems Scheibe durch Abtasten mit den Fingern auf Riefen zu untersuchen. Riefige Brems Scheiben können abgedreht werden (Werkstattarbeit), sofern sie noch eine ausreichende Dicke aufweisen. Grundsätzlich beide Brems Scheiben einer Achse auf gleiches Maß abdrehen lassen.
- Brems Scheibendicke messen, siehe entsprechendes Kapitel.

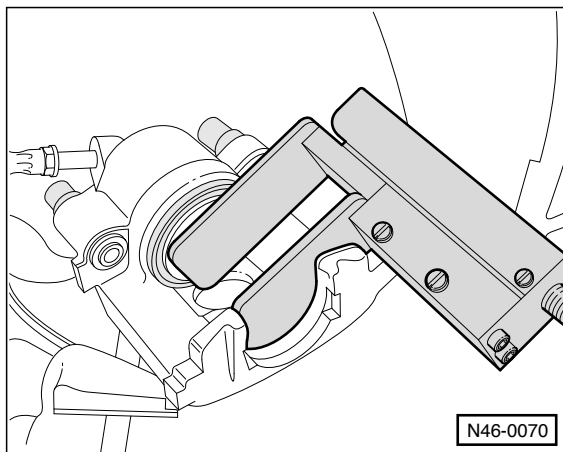
Achtung: Zum Reinigen der Bremse **ausschließlich** Spiritus verwenden. Führungsfläche beziehungsweise Sitz der Beläge im Gehäuseschacht mit einem Lappen reinigen. Keine scharfkantigen Werkzeuge verwenden. Besonders auf das Entfernen eventueller Klebefolienreste an den Anlageflächen der äußeren Bremsbeläge achten.

- Staubkappe für Bremskolben auf Anrisse prüfen. Eine beschädigte Staubkappe umgehend ersetzen lassen, da eingedrungener Schmutz schnell zu Undichtigkeiten des Bremsattels führt. Der Bremsattel muss hierzu zerlegt werden (Werkstattarbeit).
- Bei hohem Bremsbelagverschleiß Leichtgängigkeit des Kolbens prüfen. Dazu einen Holzklötzchen in den Bremsattel einsetzen und durch Helfer langsam auf das Bremspedal treten lassen. Der Bremskolben muss sich leicht heraus- und hineindrücken lassen. Zur Prüfung muss der andere Bremsattel eingebaut sein. Darauf achten, dass der Bremskolben nicht ganz herausgedrückt wird. Angerosteten Bremskolben nur mit Bremsflüssigkeit oder Spiritus reinigen. Bei schwergängigem Kolben Bremsattel in der Werkstatt reparieren lassen oder ersetzen.

Achtung: Beim Zurückdrücken des Kolbens wird Bremsflüssigkeit aus dem Bremszylinder in den Vorratsbehälter gedrückt. Flüssigkeit im Behälter beobachten, eventuell Bremsflüssigkeit mit einem Saugheber absaugen.

Sicherheitshinweis

Zum Absaugen eine Entlüfter- oder Plastikflasche verwenden, die nur mit Bremsflüssigkeit in Berührung kommt. Keine Trinkflaschen verwenden! **Bremsflüssigkeit ist giftig und darf auf gar keinen Fall mit dem Mund über einen Schlauch abgesaugt werden. Saugheber verwenden.** Auch nach dem Belagwechsel darf die MAX-Marke am Bremsflüssigkeitsbehälter nicht überschritten werden, da sich die Flüssigkeit bei Erwärmung ausdehnt. Ausgelaufene Bremsflüssigkeit läuft am Hauptbremszylinder herunter, zerstört den Lack und führt zur Rostbildung.



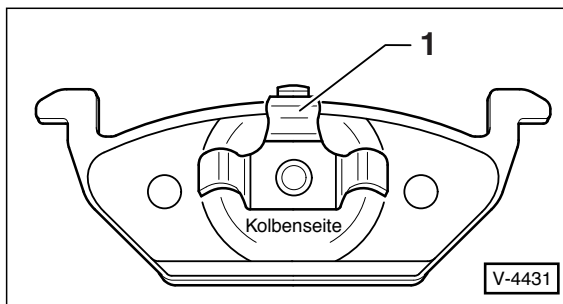
- Deckel des Bremsflüssigkeitsbehälters aufschrauben und Bremskolben mit Rücksetzwerkzeug, zum Beispiel HAZET 4971-1 oder einem Hartholzstab, zurückdrücken.

Achtung: Darauf achten, dass der Kolben nicht verkantet wird und Kolbenfläche sowie Staubkappe nicht beschädigt werden.

- Vor dem Einsetzen neuer Bremsbeläge Bremse gründlich reinigen und hitzebeständiges Schmierfett, zum Beispiel Bremsen-Antiquietschpaste von Liqui Moly, dünn auf die Belagführungsflächen auftragen.

Bremsattel FN-3

- Schutzfolie von der Rückenplatte des äußeren Bremsbelags abziehen und Bremsbelag auf den Bremsattelträger aufsetzen.



- Inneren Bremsbelag in den Bremsattel einsetzen, dabei Spreizclip –1– an den Bremskolben drücken.
- Bremsattel an den Bremsattelträger aufsetzen, dabei darauf achten, dass der äußere Bremsbelag nicht zu früh mit dem Bremsattel verklebt.

Dies ist eine Vorschau

Komplettes Buch kaufen beim Delius Klasing Verlag

Störungsdiagnose Bremse

Störung	Ursache	Abhilfe
Leerweg des Bremspedals zu groß.	Ein Bremskreis ausgefallen.	<ul style="list-style-type: none"> ■ Bremskreise auf Flüssigkeitsverlust prüfen.
Bremspedal lässt sich weit und federnd durchtreten.	Luft im Bremssystem. Zu wenig Bremsflüssigkeit im Bremsflüssigkeitsbehälter. Dampfblasenbildung. Tritt meist nach starker Beanspruchung auf, z. B. Passabfahrt.	<ul style="list-style-type: none"> ■ Bremse entlüften. ■ Neue Bremsflüssigkeit nachfüllen. Bremse entlüften. ■ Bremsflüssigkeit wechseln. Bremse entlüften.
Bremswirkung lässt nach, und Bremspedal lässt sich durchtreten.	Undichte Leitung. Beschädigte Manschette im Haupt- oder Radbremszylinder.	<ul style="list-style-type: none"> ■ Leitungsanschlüsse nachziehen oder Leitung erneuern. ■ Manschette erneuern. Beim Hauptbremszylinder Innenteile ersetzen (Werkstatt), gegebenenfalls Hauptbremszylinder ersetzen oder Radbremszylinder überholen lassen.
Schlechte Bremswirkung trotz hohen Fußdrucks.	Bremsbeläge verölt. Ungeeigneter oder verhärteter Bremsbelag. Bremsbeläge abgenutzt. Bremskraftverstärker defekt, Unterdruckleitung porös, defekt.	<ul style="list-style-type: none"> ■ Bremsbeläge erneuern. ■ Beläge erneuern. Nur vom Automobilhersteller freigegebene Bremsbeläge verwenden. ■ Bremsbeläge erneuern. ■ Bremskraftverstärker und Unterdruckleitung prüfen.
Bremse zieht einseitig.	Unvorschriftsmäßiger Reifendruck. Bereifung ungleichmäßig abgefahren. Bremsbeläge verölt. Verschiedene Bremsbelagsorten auf einer Achse. Schlechtes Tragbild der Bremsbeläge. Verschmutzte Bremssattelschächte. Korrosion in den Bremssattelzylindern. Bremsbelag ungleichmäßig verschlissen.	<ul style="list-style-type: none"> ■ Reifendruck prüfen und berichtigen. ■ Abgefahrte Reifen ersetzen. ■ Bremsbeläge erneuern. ■ Beläge erneuern. Nur vom Automobilhersteller freigegebene Bremsbeläge verwenden. ■ Bremsbeläge austauschen. ■ Sitz- und Führungsflächen der Bremsbeläge im Bremssattel reinigen. ■ Bremssattel erneuern. ■ Bremsbeläge erneuern (an beiden Rädern), Bremssättel auf Leichtgängigkeit prüfen.
Bremse zieht von selbst an.	Hauptbremszylinder defekt.	<ul style="list-style-type: none"> ■ Hauptbremszylinder ersetzen.
Bremsen erhitzen sich während der Fahrt.	Bremse schwergängig. Handbremsseil schwergängig. Bremsschlauch innen aufgequollen, dicht. Korrosion in den Bremssattelzylindern.	<ul style="list-style-type: none"> ■ Bewegliche Teile der Bremse schmieren. Bremssattel überholen lassen (Werkstattarbeit). ■ Seil schmieren oder erneuern. ■ Bremsschlauch erneuern. ■ Bremssattel erneuern.
Bremsen rattern.	Ungeeigneter Bremsbelag. Bremsscheibe stellenweise korrodiert. Bremsscheibe hat Seitenschlag.	<ul style="list-style-type: none"> ■ Beläge erneuern. Nur vom Automobilhersteller freigegebene Bremsbeläge verwenden. ■ Scheibe mit Schleifklötzen sorgfältig glätten. ■ Scheibe nacharbeiten oder ersetzen.

Dies ist eine Vorschau Komplettes Buch kaufen beim Delius Klasing Verlag

Störung	Ursache	Abhilfe
Räder lassen sich schwer von Hand drehen.	Bremsbeläge lösen sich nicht von der Bremsscheibe, Korrosion in den Bremssattelzylindern.	<ul style="list-style-type: none"> ■ Bremssattel überholen, eventuell austauschen.
Ungleichmäßiger Belag-Verschleiß.	<ul style="list-style-type: none"> Ungeeigneter Bremsbelag. Bremssattel verschmutzt. Bremssattel klemmt. Kolben nicht leichtgängig. Bremssystem undicht. 	<ul style="list-style-type: none"> ■ Beläge erneuern. ■ Bremssattelschächte reinigen. ■ Führungsbuchsen und -stifte gangbar machen. ■ Kolben gangbar machen (Werkstattarbeit). ■ Bremssystem auf Dichtigkeit prüfen.
Keilförmiger Bremsbelag-Verschleiß.	<ul style="list-style-type: none"> Bremsscheibe läuft nicht parallel zum Bremssattel. Korrosion in den Bremssätteln. 	<ul style="list-style-type: none"> ■ Anlagefläche des Bremssattels prüfen. ■ Verschmutzung beseitigen oder Bremssattel erneuern.
Bremsbeläge lösen sich nicht von der Bremsscheibe, Räder lassen sich schwer von Hand drehen.	<ul style="list-style-type: none"> Korrosion in den Bremssattelzylindern. Bremsschlauch innen aufgequollen, dicht. 	<ul style="list-style-type: none"> ■ Bremssattel überholen, eventuell austauschen. ■ Bremsschlauch erneuern.
Bremse quietscht.	<ul style="list-style-type: none"> Oft auf atmosphärische Einflüsse (Luftfeuchtigkeit) zurückzuführen. Ungeeigneter Bremsbelag. Bremsscheibe läuft nicht parallel zum Bremssattel. Verschmutzte Schächte im Bremssattel. 	<ul style="list-style-type: none"> ■ Keine Abhilfe erforderlich, wenn Quietschen nach längerem Stillstand des Wagens bei hoher Luftfeuchtigkeit auftritt, sich dann aber nach den ersten Bremsungen nicht wiederholt. ■ Beläge erneuern. Rückenplatte mit Anti-Quietsch-Paste bestreichen. ■ Anlagefläche des Bremssattels prüfen. ■ Bremssattelschächte reinigen.
Bremse pulsiert.	<ul style="list-style-type: none"> ABS bei Vollbremsung in Funktion. Seitenschlag oder Dickentoleranz der Bremsscheibe zu groß. Bremsscheibe läuft nicht parallel zum Bremssattel. 	<ul style="list-style-type: none"> ■ Normal, keine Abhilfe. ■ Schlag und Toleranz prüfen. Scheibe nacharbeiten oder ersetzen. ■ Anlagefläche des Bremssattels prüfen.
ABS-Kontrollleuchte leuchtet während der Fahrt.	<ul style="list-style-type: none"> Betriebsspannung zu niedrig (unter ca. 10 Volt). ABS-Anlage defekt. 	<ul style="list-style-type: none"> ■ Batteriespannung prüfen. Prüfen, ob Kontrolllampe für Generator nach dem Motorstart erlischt, andernfalls Keilrippenriemen und Generator prüfen. ■ Hinweise zu ABS/ESP/EDS beachten. ■ ABS-Anlage in der Fachwerkstatt prüfen lassen.
Wirkung der Handbremse nicht ausreichend.	Bowdenzüge korrodiert.	<ul style="list-style-type: none"> ■ Neuteile einbauen.