

Dies ist eine Vorschau
Komplettes Buch kaufen beim Delius Klasing Verlag

Dr. Etzold

Diplom-Ingenieur für Fahrzeugtechnik

So wird's gemacht

pflegen – warten – reparieren

Band 108

VW Sharan
Ford Galaxy
Seat Alhambra

Benziner

1,8 l/110 kW (150 PS) 11/97 – 8/10
2,0 l/ 85 kW (115 PS) 6/95 – 8/10
2,3 l/103 kW (140 PS) 11/02 – 4/06
2,3 l/107 kW (145 PS) 2/97 – 10/02
2,8 l/128 kW (174 PS) 6/95 – 2/00
2,8 l/150 kW (204 PS) 5/00 – 8/10

Diesel

1,9 l/ 66 kW (90 PS) 6/95 – 4/06
1,9 l/ 81 kW (110 PS) 10/96 – 2/00
1,9 l/ 85 kW (115 PS) 5/00 – 8/10
1,9 l/ 96 kW (130 PS) 10/02 – 11/05
2,0 l/103 kW (140 PS) 11/05 – 8/10

Delius Klasing Verlag

Dies ist eine Vorschau

Komplettes Buch kaufen beim Delius Klasing Verlag

Lieber Leser,

in letzter Zeit werde ich von Autofahrern öfters angesprochen und gefragt, ob man bei den modernen Fahrzeugen überhaupt noch etwas selbst reparieren kann. Das vorliegende Buch ist meine Antwort. Seite für Seite sind Arbeiten beschrieben, die von einem fachlich interessierten Autofahrer selbst durchgeführt werden können.

Selbstverständlich hat es in den vergangenen Jahren im Automobilbau erhebliche Fortschritte gegeben, so daß erfreulicherweise viele Einstell- und Kontrollarbeiten nicht mehr erforderlich sind. Weggefallen sind beispielsweise das Einstellen der Zündung und, je nach Motor, das Einstellen des Leerlaufs und des Ventilspiels. Und durch den vermehrten Einbau von langzeitstabilen Bauteilen, zu denen beispielsweise die elektronische Zündanlage oder die elektronischgesteuerte Einspritzanlage zählen, entfällt der Austausch von Verschleißteilen. Andere Arbeiten wiederum, wie das Überprüfen elektronischer Bauteile, sind nur noch mit teuren Prüfgeräten möglich, die speziell auf den betreffenden Fahrzeugtyp abgestimmt sind und deren Anschaffung sich in der Regel für den Hobbymonteur nicht lohnt.

Obwohl also das Fahrzeug technisch immer aufwendiger und komplizierter wird, greifen dennoch von Jahr zu Jahr immer mehr Heimwerker zum »So wird's gemacht«-Handbuch. Die Erklärung dafür ist einfach: Weil die Technik des Automobils komplizierter geworden ist, kommt man bei Arbeiten am Fahrzeug ohne eine spezielle Anleitung nicht mehr aus. Das gilt auch für den Fachmann. Außerdem gibt es nach wie vor am Auto eine Reihe von Verschleißteilen, die in regelmäßigen Abständen kontrolliert und gegebenenfalls ausgewechselt werden müssen.

Grundsätzlich muß sich der Heimwerker natürlich darüber im klaren sein, daß man mit Hilfe eines Handbuches nicht automatisch zum Kfz-Handwerker wird. Man sollte also nur Arbeiten durchführen, die man sich selbst zutraut. Das gilt insbesondere natürlich bei Arbeiten, die die Verkehrssicherheit des Fahrzeugs beeinträchtigen können. Gerade in diesem Punkt sorgt das »So wird's gemacht«-Handbuch für praktizierte Verkehrssicherheit. Durch die exakte Beschreibung der erforderlichen Arbeitsschritte und den nötigen Warnhinweisen wird der Heimwerker bei der Arbeit entsprechend sensibilisiert und fachlich richtig informiert.

Vor jedem Arbeitsgang empfiehlt sich ein Blick in das vorliegende Buch. Dadurch werden schnell der Umfang und auch der Schwierigkeitsgrad der Reparatur deutlich. Außerdem erfährt man, welche Ersatz- oder Verschleißteile eingekauft werden müssen und ob unter Umständen die Arbeit nur mit Hilfe von Spezialwerkzeug durchgeführt werden kann.

Für die meisten Schraubverbindungen ist das Anzugsmoment angegeben. Bei Schraubverbindungen, die in jedem Fall mit einem Drehmomentschlüssel angezogen werden müssen (Zylinderkopf, Achsverbindungen usw.), ist der Wert **fett** gedruckt. Nach Möglichkeit sollte man jede Schraubverbindung mit einem Drehmomentschlüssel anziehen. Übrigens:



gens: Für viele Schraubverbindungen sind die neuen Innen- und Außen-Torxschlüssel erforderlich.

Auch der fachkundige Hobbymonteur, der sein Fahrzeug selbst wartet und repariert, sollte bedenken, daß der Fachmann viel Erfahrung hat und durch die Weiterbildung und den ständigen Erfahrungsaustausch über den neuesten Technik-Stand verfügt. Mithin kann es für die Überwachung und Erhaltung der Betriebs- und Verkehrssicherheit des eigenen Fahrzeugs sinnvoll sein, in regelmäßigen Abständen eine Fachwerkstatt aufzusuchen.

Natürlich kann das vorliegende Buch nicht auf jede aktuelle, technische Frage eingehen. Dennoch hoffe ich, daß die getroffene Auswahl an Reparatur-, Wartungs- und Pflegehinweisen in den meisten Fällen die eventuell auftretenden Probleme zufriedenstellend löst.

Rüdiger Etzold

Hinweis:

Van ist die Kurzbezeichnung für Großraum-Limousine und somit der Oberbegriff für die Modelle: VW SHARAN, FORD GALAXY, SEAT ALHAMBRA. Da der vorliegende Band für alle aufgeführten Modelle gilt, wird im Text nur der Begriff »VAN« verwendet.

Alle 3 Van-Modelle sind praktisch baugleich. Wo es Abweichungen gibt, wird im Buch darauf hingewiesen. Dies gilt insbesondere für das Motorenkapitel und beim Einsatz der Betriebsstoffe. Die Firma Seat gehört zum VW-Konzern, insofern gelten die VW-Vorschriften bezüglich der Betriebsstoffe für den VW SHARAN wie auch für den SEAT ALHAMBRA.

Hinweis: Der VAN wurde 2000 einem Facelift unterzogen. »Modell I« bezeichnet Fahrzeuge vor, »Modell II« Fahrzeuge nach dem Facelift. Die Umstellung von Modell I auf Modell II fand zu folgenden Zeitpunkten statt: GALAXY und SHARAN - 6/00, ALHAMBRA - 10/00.

Dies ist eine Vorschau
Komplettes Buch kaufen beim Delius Klasing Verlag

Inhaltsverzeichnis

Motor	11	Kraftstoffanlage	81
Fahrzeug-Identifizierung	12	Sicherheits- und Sauberkeitsregeln	
Die wichtigsten Motordaten	13	bei Arbeiten an der Kraftstoffversorgung	81
Motor aus- und einbauen	14	Fernbedienung herstellen/anschließen	81
Untere Motorraumabdeckung aus- und einbauen	18	Kraftstoffbehälter/Kraftstoffpumpe/Kraftstofffilter	82
Zahnriementrieb	19	Kraftstoffpumpe prüfen	83
Zahnriemen aus- und einbauen/spannen	19	Kraftstoffpumpenrelais prüfen	85
Zylinderkopf	23	Kraftstoffpumpe/Tankgeber aus- und einbauen	85
Zylinderkopf aus- und einbauen/ Zylinderkopfdichtung ersetzen	24	Tank-Entlüftungsventil prüfen	87
Nockenwelle/Ventiltrieb	29	Kraftstofffilter aus- und einbauen	87
Nockenwelle aus- und einbauen	29	Gaszug einstellen	88
1,9-l-Dieselmotor TDI	31	Das Aktivkohlesystem	90
2,8-l-VR6-Benzinmotor	37		
2,0-/2,3-l-DOHC-Benzinmotor (FORD)	41	Benzin-Einspritzanlage	91
Kompression prüfen	46	Sicherheitsmaßnahmen zur	
Keilrippenriemen ersetzen/spannen	48	elektronischen Einspritzanlage	91
Keilriemen für Servo-Pumpe (Lenkhilfe) ersetzen/spannen	51	Übersicht Benzin-Einspritzanlage	92
Störungsdiagnose Motor	52	Funktion der Benzin-Einspritzung	92
		Simos-Einspritzanlage	94
Motor-Schmierung	53	Luftfilter/Luftmassenmesser	95
Die dynamische Öldruckkontrolle	55	Einspritzventile prüfen	95
Öldruck und Öldruckschalter prüfen	55	Temperaturgeber prüfen	96
Zahnflanken- und Axialspiel der Ölpumpe prüfen	56	Luftfilter/Luftmassenmesser	97
Ölwanne/Ölpumpe/Ölfilter	57	Saugrohr-Oberteil/-Unterteil/Kraftstoffverteiler	98
Der Ölfilter	59	Luftfilter/Luftmassenmesser	99
Störungsdiagnose Ölkreislauf	60	Luftfilter aus- und einbauen	100
		Einspritzventile aus- und einbauen	100
Motor-Kühlung	61	Technische Daten Benzin-Einspritzanlage	102
Der Kühlmittelkreislauf	61	Sicherheitsschalter für Kraftstoffabschaltung	102
Kühler/Lüfter	62	Störungsdiagnose Benzin-Einspritzanlage	103
Kühler-Frostschutzmittel	63		
Kühlmittel wechseln	64	Diesel-Einspritzanlage	105
Kühlmittelregler aus- und einbauen/prüfen	65	Diesel-Prinzip	105
Kühler und Lüfter aus- und einbauen	67	Vorglühanlage prüfen	106
Kühlmittelpumpe aus- und einbauen	68	Glühkerzen prüfen	106
Kühlsystem prüfen	69	Glühkerzen aus- und einbauen	106
Thermoschalter für Elektrolüfter prüfen	69	Übersicht Diesel-Einspritzanlage	107
Störungsdiagnose Motor-Kühlung	70	Einspritzpumpe	108
		O-Ring am Deckel für Spritzversteller ersetzen	108
Zündung/Zündkerzen	71	Kraftstofffilter aus- und einbauen/entwässern	109
Sicherheitsmaßnahmen zur		Kraftstofffilter-Vorwärmanlage	109
elektronischen Zündanlage	72	Gasbetätigung	110
Zündverteiler/Zündtrafo	73	Einspritzdüsen aus- und einbauen	111
Zündtrafo/Hallgeber	74	Abgasturbolader	112
Zündverteiler aus- und einbauen	75	Leitungsanschlüsse am Abgasturbolader	113
Zündtrafo prüfen	76	Technische Daten Diesel-Einspritzanlage	113
Zündkerzentechnik	77	Störungsdiagnose Diesel-Einspritzanlage	114
Zündkerzenwerte für den VW SHARAN/ FORD GALAXY/SEAT ALHAMBRA	77		
Zündkerzen aus- und einbauen	78	Abgasanlage	115
Störungsdiagnose Zündanlage	80	Abgasanlage aus- und einbauen	120
		Lambdasonde aus- und einbauen	121
		Abgasanlage auf Dichtigkeit prüfen	121
		Funktion des Katalysators	121
		Katalysatorschäden vermeiden	122

Dies ist eine Vorschau

Komplettes Buch kaufen beim Delius Klasing Verlag

Kupplung	123	Bremskraftverstärker prüfen	176
Hydraulische Kupplungsbetätigung	124	Bremslichtschalter aus- und einbauen	176
Kupplung aus- und einbauen/prüfen	125	Störungsdiagnose Bremse	177
Kupplungsbetätigung entlüften	127		
Störungsdiagnose Kupplung	128		
		Räder und Reifen	179
Getriebe/Schaltung/Allradantrieb	129	Räder- und Reifenmaße, Reifenfülldruck	179
Getriebe aus- und einbauen	129	Reifen- und Scheibenrad-Bezeichnungen	180
Getriebeöl wechseln/Ölstand prüfen	136	Austauschen und auswuchten der Räder	180
Die Schaltung	137	Reifenpflegetips	181
Schalt- und Wählseilzug	138	Gleitschutzketten	181
Schaltbetätigung einstellen/Funktion prüfen	139	Fehlerhafte Reifenabnutzung	182
Schalthelbmanschette aus- und einbauen	140	Vorderwagenunruhe beseitigen	182
Automatikgetriebe	140	Geänderte Radschrauben	183
Schaltbetätigung Automatikgetriebe	141	Störungsdiagnose Reifen	184
Wählhelbseilzug prüfen und einstellen	141		
Allradantrieb	142	Karosserie	185
		Sicherheitshinweise bei Karosseriearbeiten	185
Vorderachse	143	Schloßträger in Servicestellung bringen	186
Übersicht Vorderachse	144	Kühlergrill aus- und einbauen	187
Achsgelenk prüfen/aus- und einbauen	145	Stoßfänger vorn aus- und einbauen	188
Federbein aus- und einbauen	146	Stoßfänger hinten aus- und einbauen	190
Federbein	147	Kotflügel vorn aus- und einbauen	192
Federbein zerlegen/Stoßdämpfer/ Schraubenfeder aus- und einbauen	148	Radhausschale aus- und einbauen	193
Gelenkwelle aus- und einbauen	149	Vorderes Seitenfenster aus- und einbauen	194
Gelenkwelle zerlegen	151	Ausstellfenster aus- und einbauen	194
Das Radlager	153	Seilzug für Motorhaube aus- und einbauen	195
		Motorhaube aus- und einbauen/einstellen	195
Hinterachse	154	Heckklappe aus- und einbauen	197
Übersicht Hinterachse	155	Heckklappe einstellen	198
Stoßdämpfer/Schraubenfeder hinten aus- und einbauen	156	Heckklappenbetätigung aus- und einbauen	200
Stoßdämpfer prüfen	156	Heckklappenverkleidung aus- und einbauen	201
		Seitenschutzleiste aus- und einbauen	202
Lenkung	157	Außenspiegel aus- und einbauen	202
Sicherheitsmaßnahmen zum Airbag - Modell I	157	Spiegelglas aus- und einbauen	203
Lenkrad mit Airbag aus- und einbauen	158	Tür aus- und einbauen/einstellen	203
Spurstangenkopf aus- und einbauen	159	Türverkleidung aus- und einbauen	204
Lenkrad/Airbag - Modell II	160	Tür-Innenbetätigung aus- und einbauen	206
Lenkgetriebe/Ölkreislauf	161	Türfensterscheibe aus- und einbauen	206
		Türfensterscheibe einstellen	207
Fahrzeugvermessung	162	Fensterheber aus- und einbauen	207
		Fensterhebermotor aus- und einbauen	208
Bremsanlage	163	Türgriff aus- und einbauen	208
Technische Daten Bremsanlage	164	Türschloß aus- und einbauen/einstellen	209
Vorderradbremse	165	Schließzylinder aus- und einbauen	210
Bremsbeläge vorn aus- und einbauen	166	Zentralverriegelung/Diebstahl-Warnanlage	211
Hinterradbremse	168	Stellmotor für Türschloß/Heck-/Tankklappe aus- und einbauen	212
Scheibenbremsbeläge hinten aus- und einbauen	169	Das Schiebe-/Ausstelldach	213
Quietschgeräusche der Scheibenbremse beseitigen	171	Glasdeckel für Schiebe-/Ausstelldach aus- und einbauen	214
Bremsscheibendicke prüfen	171	Sonnenschutz für Schiebe-/Ausstelldach aus- und einbauen	215
Bremsscheibe/Bremssattel aus- und einbauen	172	Parallellauf des Schiebe-/Ausstelldachs einstellen	215
Handbremshebel	173	Deckeldichtung für Schiebe-/Ausstelldach einstellen	216
Handbremse einstellen	174	Innenspiegel aus- und einbauen	216
Bremsflüssigkeit	174	Mittelkonsole aus- und einbauen	216
Bremsanlage entlüften	174	Handgriff und Verkleidung für Handbremshebel aus- und einbauen	218
Bremserschlauch aus- und einbauen	176		

Dies ist eine Vorschau

Komplettes Buch kaufen beim Delius Klasing Verlag

Abdeckung Schalttafel Mitte aus- und einbauen	218	Beleuchtungsanlage	255
Abdeckung Fahrerseite aus- und einbauen	218	Lampentabelle	255
Handschuhkasten aus- und einbauen	219	Glühlampen auswechseln	259
Abdeckung Beifahrerseite aus- und einbauen	219	Glühlampen der Innenleuchten auswechseln	259
Staufach hinten rechts aus- und einbauen	219	Scheinwerfer aus- und einbauen	260
Haltegriff am Dach aus- und einbauen	220	Scheinwerferglas/Reflektor aus- und einbauen	261
Einstiegleiste vorn aus- und einbauen	220	Stellmotor für Leuchtweitenregelung aus- und einbauen	262
Einstiegleiste hinten aus- und einbauen	221	Scheinwerfer einstellen	262
Verkleidung Säule A aus- und einbauen	221	Heckleuchte im Seitenteil aus- und einbauen	263
Obere Verkleidung Säule D aus- und einbauen	222	Heckleuchten in der Heckklappe aus- und einbauen	264
Hintere Seitenverkleidung aus- und einbauen	223	Armaturen	265
Der pyrotechnische Gurtstraffer	225	Schalttafeleinsatz aus- und einbauen	265
Vordersitz aus- und einbauen	225	Schalttafeleinsatz-Kontrollampen/Beleuchtung aus- und einbauen	266
Hintere Sitze aus- und einbauen	226	Blinker-/Wischerschalter aus- und einbauen	267
Windlaufgrill/Verkleidung Luftführung aus- und einbauen	227	Lichtschalter/Leuchtweitenregler aus- und einbauen	269
Heizung	228	Schalter in der Schalttafelmitte aus- und einbauen	270
Fahrgastraum-Zusatzheizung	229	Türkontaktschalter aus- und einbauen	270
Klimaanlage	230	Schalter für Spiegelverstellung/Fensterheber aus- und einbauen	271
Ausströmer aus- und einbauen	230	Schließzylinder für Lenk-Zündschloß aus- und einbauen	271
Heizungsbetätigung aus- und einbauen	231	Radio aus- und einbauen	272
Heizungszüge aus- und einbauen	232	Radio-Codierung eingeben	273
Heizgebläse/Vorwiderstände prüfen/ aus- und einbauen	232	Antennenanlage	274
Störungsdiagnose Heizung	233	Lautsprecher aus- und einbauen	274
Elektrische Anlage	234	Scheibenwischanlage	276
Meßgeräte	234	Scheibenwischergummi ersetzen	276
Meßtechnik	235	Scheibenwaschdüsen aus- und einbauen/einstellen	277
Elektrisches Zubehör nachträglich einbauen	236	Scheinwerferwaschdüsen einstellen	278
Fehlersuche in der elektrischen Anlage	237	Wischerarme aus- und einbauen	278
Schalter auf Durchgang prüfen	238	Scheibenwischerantrieb vorn.	279
Relais prüfen	238	Wischermotor aus- und einbauen	280
Scheibenwischermotor prüfen	239	Scheibenwaschpumpe prüfen/ersetzen	281
Blinkanlage prüfen	239	Behälter für Scheibenwaschanlage/ Scheinwerferreinigungsanlage aus- und einbauen	281
Bremslicht prüfen	239	Störungsdiagnose Scheibenwischergummi	282
Die elektronische Wegfahrsicherung	240	Wagenpflege/Werkzeug	283
Hupe aus- und einbauen/prüfen	241	Fahrzeug waschen	283
Heizbare Heckscheibe prüfen	241	Lackierung pflegen	283
Sicherungen auswechseln	241	Unterbodenschutz/Hohlraumkonservierung	284
Batterie aus- und einbauen	242	Polsterbezüge pflegen	284
Hinweise zur wartungsarmen Batterie	245	Werkzeug.	285
Batterie laden	245	Motorstarthilfe/Fahrzeug abschleppen	286
Batterie prüfen	246	Abschleppen	287
Batterie entlädt sich selbständig	247	Fahrzeug aufbocken	288
Batterie lagern	247	Wartungsplan	289
Störungsdiagnose Batterie	248	Ölwechsel-Service	290
Sicherheitshinweise bei Arbeiten am Drehstromgenerator	249	Wartung	290
Generator-Ladespannung prüfen	249		
Generator aus- und einbauen	250		
Schleifkohlen für Generator/ Spannungsregler ersetzen/prüfen	250		
Störungsdiagnose Generator	251		
Anlasser aus- und einbauen	252		
Magnetschalter prüfen/aus- und einbauen	253		
Störungsdiagnose Anlasser	254		

Dies ist eine Vorschau
Komplettes Buch kaufen beim Delius Klasing Verlag

Wartungsarbeiten	292
Motor und Abgasanlage	292
Motorölstand prüfen	292
Sichtprüfung auf Ölverlust	293
Motorölwechsel	293
Kühlmittelstand prüfen	295
Kühlsystem-Sichtprüfung auf Dichtheit	295
Frostschutz prüfen	295
Dieselmotor: Kraftstofffilter entwässern/ersetzen	296
Sichtprüfung der Abgasanlage	296
Keilriemen/Keilrippenriemen prüfen/ Zahnriemen prüfen/ersetzen	297
Zündkerzen ersetzen/elektrische Anschlüsse prüfen	297
Luftfiltereinsatz wechseln	298
Getriebe/Achsantrieb	299
Sichtprüfung auf Dichtheit	299
Gummimanschetten der Gelenkwellen prüfen	299
Automatikgetriebe: Ölstand im Achsantrieb prüfen	299
Automatikgetriebe: Getriebeöl wechseln	299
Lenkung/Vorderachse	301
Staubkappen für Spurstangen-/Achsgelenke prüfen	301
Lenkmanschetten prüfen	301
Ölstand für Servolenkung prüfen	301
Bremsen/Reifen/Räder	302
Bremsbelagdicke prüfen	302
Bremsflüssigkeitsstand prüfen	302
Sichtprüfung der Bremsleitungen	302
Bremsflüssigkeit wechseln	303
Reifenfülldruck prüfen	303
Reifenprofil/Radbefestigung prüfen	304
Reifenventil prüfen	304
Elektrische Anlage	304
Ruhestellung und Anstellwinkel der Scheibenwischerblätter prüfen	304
Batterie prüfen	305
Service-Intervallanzeige zurücksetzen	305
Karosserie/Innenausstattung	306
Türfeststeller schmieren	306
Sichtkontrolle Unterboden/Karosserie	306
Sichtprüfung aller Sicherheitsgurte	306
Staub- und Pollenfilter erneuern	306
Airbag-Einheiten sichtprüfen	307
Stromlaufpläne	308
Der Umgang mit dem Stromlaufplan	308
Gebrauchsanleitung für Stromlaufpläne	310
Schaltzeichen für Stromlaufpläne	311
Zuordnung der Stromlaufpläne	312
Stromlaufpläne	313

Motor

Folgende VW- und FORD-Motoren stehen zur Verfügung:

VW: 1,8-I-Benziner: 4-Zylinder-DOHC-Motor mit 20 Ventilen
2,0-I-Benziner: 4-Zylinder-OHC-Motor mit 8 Ventilen
2,8-I-Benziner: 6-Zylinder-DOHC-Motor mit 12 Ventilen
1,9-/2,0-I-TDI: 4-Zylinder-OHC-Motor mit 8 Ventilen

FORD: 2,0-I-Benziner: 4-Zylinder-DOHC-Motor mit 8 Ventilen
2,3-I-Benziner: 4-Zyl.-DOHC-Motor mit 16 Ventilen

Alle Motoren sind flüssigkeitsgekühlt und im Motorraum quer zur Fahrtrichtung eingebaut. Der Motor ist an das Getriebe angeflanscht und das komplette Aggregat ist über 2 Hydrolager, 1 Gummilager und 1 Drehmomentstütze mit Vorderachsträger und Karosserie verbunden. Diese Form der Motorbefestigung überträgt nur geringe Schwingungen ins Fahrzeuginnere.

In den Motorblock aus Grauguß sind die Zylinderbohrungen eingelassen. Bei hohem Verschleiß oder Riefen an den Zylinderwänden können die Zylinder von einer Fachwerkstatt gehont werden. Anschließend müssen Kolben mit Übermaß eingebaut werden. Unten im Motorblock befindet sich die Kurbelwelle, die von den Kurbelwellenlagern abgestützt wird. Über Gleitlager sind die Pleuel, die die Verbindung zu den Kolben herstellen, mit der Kurbelwelle verbunden. Den unteren Abschluß des Motors bildet die Ölwanne. Darin sammelt sich das für die Schmierung und Kühlung erforderliche Motoröl.

Oben auf den Motorblock ist der Leichtmetall-Zylinderkopf aufgeschraubt. Er besteht aus Alu-Guß mit eingepreßten Ventil Sitzringen und Ventilführungen aus Stahl. Aluminium wird verwendet, weil es eine bessere Wärmeleitfähigkeit und ein geringeres spezifisches Gewicht gegenüber Grauguß aufweist.

1,8-I-DOHC-Motor (VW): Der 1,8-I-Motor hat für jeden Zylinder 3 Einlaß- und 2 Auslaßventile. Eine Nockenwelle steuert die Einlaßventile, eine zweite ist für die Auslaßventile zuständig. Die Auslaßnockenwelle wird von der Kurbelwelle über einen Zahnriemen angetrieben, die Einlaßnockenwelle von der Auslaßnockenwelle über eine Steuerkette. Durch die Mehrventiltechnik werden verbesserte Zylinderfüllung und effektiverer Gasaustausch ermöglicht. Zur Erhöhung von Motorleistung und -drehmoment ist ein Abgasturbolader eingebaut.

1,9-I-/2,0-I-OHC-Motor (VW): Abgas- und Ansaugkrümmer sind platzsparend auf einer Seite am Zylinderkopf angeschraubt. Im Zylinderkopf befindet sich die Nockenwelle, die von der Kurbelwelle über einen Zahnriemen angetrieben wird. Sie betätigt über Hydrostößel die senkrecht hängenden Ein- und Auslaßventile. Die Hydrostößel gleichen automatisch jegliches Ventilspiel aus.

Die Zylinderköpfe der anderen Benzinmotoren (1,8 l und 2,8 l) sind nach dem Querstromprinzip aufgebaut: Auf der einen Seite strömt das frische Kraftstoff-Luftgemisch ein, während die Abgase auf der anderen Seite ausgestoßen werden. Ein schneller Gaswechsel im Brennraum ist somit sichergestellt.

2,0-I-DOHC-Motor (FORD): Zwei Nockenwellen im Zylinderkopf (DOHC = Double Overhead Camshaft) betätigen jeweils 2 Ventile pro Zylinder. Die Nockenwellen werden von der Kurbelwelle über eine Steuerkette angetrieben. Hydrostößel gleichen auch hier jegliches Ventilspiel aus.

2,3-I-DOHC-Motor (FORD): Dieser Motor basiert auf dem 2,0-I-DOHC-Motor, allerdings verfügt er über 16 Ventile, je 4 pro Zylinder. Zwischen Motorblock und Ölwanne befindet sich ein zusätzliches Gehäuse für 2 Zwischenwellen, die sich gegenläufig mit doppelter Motordrehzahl drehen. Die dabei auftretenden Schwingungen wirken denen des Motors entgegen und erhöhen die Laufruhe des Triebwerks.

2,8-I-VR6-Motor (VW): Beim 6-Zylinder-Benzinmotor sind jeweils 3 Zylinder im Winkel von 15° zueinander versetzt. Deshalb heißt dieser Motor auch VR-Motor. »V« steht für die v-förmige Winkelstellung der Zylinder, »R« für die Reihenbauweise. Gewöhnlich sind die Zylinder bei V-Motoren in einem Winkel von 60° oder 90° angeordnet. Aufgrund der engen Winkelstellung ist nur ein Zylinderkopf vorhanden.

Oben im Zylinderkopf befinden sich beim VR6 die 2 Nockenwellen, die über die obere Steuerkette von der Zwischenwelle angetrieben werden. Die Zwischenwelle ist ebenfalls durch eine Steuerkette mit der Kurbelwelle verbunden. Angeordnet ist der Steuerkettenantrieb an der Schwungradseite des Motors. Wie bei den anderen Motoren, wird auch beim VR6 das Ventilspiel durch hydraulische Tassenstößel ausgeglichen.

Für die Motorschmierung sorgt eine Ölpumpe, die sich in der Ölwanne befindet und durch eine Zwischenwelle (OHC-Motoren) angetrieben wird. Beim 1,8-I- und 2,0-I-DOHC-Motor wird die Ölpumpe über eine zusätzliche Kette, beim 2,3-I-DOHC-Motor direkt durch die Kurbelwelle angetrieben.

Die Kühlmittelpumpe befindet sich beim 1,8-/2,0-/2,3-I-DOHC- sowie beim 2,8-I-VR6-Motor vorn im Kurbelgehäuse. Beim 1,9-/2,0-I-OHC-Motor ist die Kühlmittelpumpe seitlich am Motorblock angeflanscht. Der Antrieb der Pumpe erfolgt über einen Keilrippenriemen, der unter anderem auch den Generator sowie die Lenkhilfpumpe oder den Kompressor für die Klimaanlage antreibt. Wichtig ist, daß das Kühlmittel ganzjährig mit Kühlerfrost- und Korrosionsschutzmittel versetzt sein muß.

Dies ist eine Vorschau

Komplettes Buch kaufen beim Delius Klasing Verlag

Benzinmotor: Für die Aufbereitung eines zündfähigen Kraftstoff-Luftgemisches steht für alle Motoren eine elektronische Kraftstoffeinspritzung zur Verfügung, die in der Regel wartungsfrei arbeitet. Der Zündfunke wird von einer statischen Zündanlage (außer 2,0-I-OHC-Motor ADY) erzeugt und kann nicht mehr eingestellt werden.

TDI-Motor: Die Kraftstoffversorgung übernimmt bei den Motoren 1Z/AHU und AFN/AVG eine elektronisch gesteuerte Verteiler-Einritzpumpe, die seitlich am Motorblock angeflanscht ist und durch den Zahnriemen angetrieben wird. Bei den Motoren ANU/AUY/ASZ/BRT erfolgt die Kraftstoffeinspritzung durch ein Pumpe-Düse-System. Eine separate Einspritzpumpe ist nicht vorhanden. Ein Abgasturbolader mit Ladeluftkühlung sorgt für höhere Motorleistung, die beim 110/115 PS-Motor durch einen verstellbaren Turbolader weiter erhöht wurde.

Sicherheitshinweis:

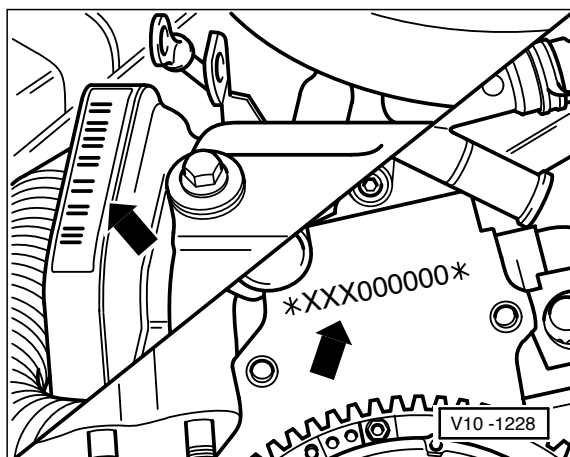
Der Kühler-Lüfter kann sich auch bei abgestelltem Motor und ausgeschalteter Zündanlage einschalten.

Hervorgerufen durch Stauwärme im Motorraum kann dies auch mehrmals geschehen. Bei Arbeiten im Motorraum und warmem Motor muß deshalb immer mit einem plötzlichen Einschalten des Kühler-Lüfters gerechnet werden. Oder: Man zieht den elektrischen Stecker vom Lüftermotor ab.

Fahrzeug-Identifizierung

Die Motornummer setzt sich aus den Motor-Kennbuchstaben und einer fortlaufenden Nummer zusammen.

Benzinmotor



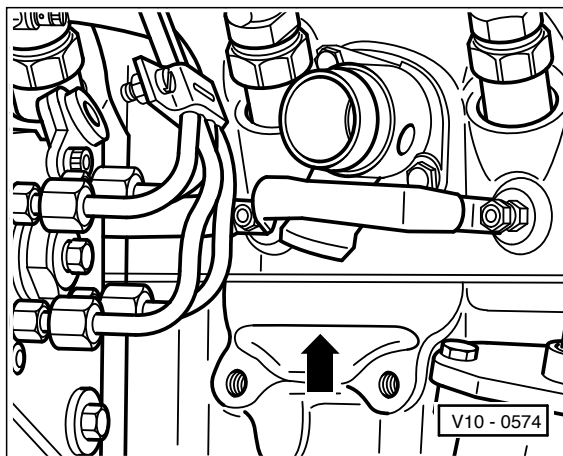
2,0-/2,3-I-DOHC-Motor: Die Motornummer befindet sich auf der getriebeseitigen Stirnfläche des Motorblocks unterhalb des Kühlmittelreglergehäuses.

2,0-I-OHC-Motor: Die Motornummer befindet sich vorn am Motorblock unterhalb der Trennstelle zum Zylinderkopf.

2,8-I-Motor VR6: Die Motornummer befindet sich auf einem Aufkleber am Zylinderkopfdeckel beziehungsweise an der

Stirnseite des Motorblocks (Keilrippenriemen-Seite) unterhalb der Trennstelle zum Zylinderkopf.

1,9-I-Dieselmotor TDI



Die Motornummer befindet sich zwischen Einspritzpumpe und Vakuumpumpe am Zylinderblock.

Zusätzlich ist auf der Zahnriemenabdeckung ein Aufkleber mit der Motornummer und einem Strichcode angebracht.

Fahrzeug-Identifizierungsnummer (Fahrgestell-Nr.)

Die Fahrzeug-Identifizierungsnummer ist in der Mitte der Spritzwand (hintere Querwand des Motorraums) eingeschlagen und befindet sich ebenfalls auf einer Plakette links auf der Armaturentafel (kann von außen durch die Windschutzscheibe gelesen werden).

Aufschlüsselung:

WVW	ZZZ	7M	Z	Y	V	000 029
①	②	③	④	⑤	⑥	⑦

- ① Herstellerzeichen: WVW = Volkswagen AG
WFO = Ford-Werke A.G.
- ② Füllzeichen, außer Modelle für USA
- ③ VW: 2stellige Typenkurzbezeichnung aus den ersten beiden Stellen der offiziellen Typenbezeichnung.
7M = Sharan
FORD: Ursprungsgesellschaft und Montagewerk
- ④ VW: Weiteres Füllzeichen
FORD: Modellreihe – W = Galaxy
- ⑤ VW: Bau-/Modelljahr: X = 1999, Y = 2000, 1 = 2001, 2 = 2002, 3 = 2003 usw.
FORD: Modellvariante – G = 5türige Großraumlimousine
- ⑥ VW: Produktionsstätte (1 Buchstabe)
FORD: Bau-/Modelljahr: X = 1999, Y = 2000, 1 = 2001, 2 = 2002, 3 = 2003 usw. – Der 2. Buchstabe gibt in verschlüsselter Form den Baumonat an.
- ⑦ Laufende Numerierung; beginnt in jedem Modelljahr mit 000 001 (VW = 6stellig, FORD = 5stellig).

Motor aus- und einbauen

2,0-I-OHC-Motor (ADY)

Der Motor wird zusammen mit dem Getriebe nach unten ausgebaut. Zum Ausbau des Motors wird ein Kran benötigt. In **keinem Fall** darf der Motor mit einem Rangierheber nach unten abgesenkt werden, da der Heber am Motor schwerwiegende Schäden verursachen würde.

Da auch auf der Wagenunterseite Verbindungen gelöst werden müssen, werden vier Unterstellböcke sowie ein Rangierheber benötigt. Vor der Montage im Motorraum sollten die Kotflügel mit Decken geschützt werden.

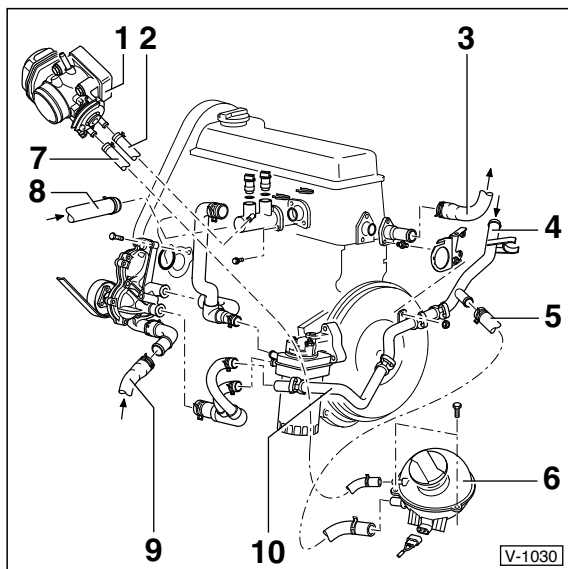
Je nach Baujahr und Ausstattung können die elektrischen Leitungen beziehungsweise Unterdruck- oder Kühlmittelschläuche unterschiedlich im Motorraum verlegt sein. Da im einzelnen nicht auf jede Variante eingegangen werden kann, empfiehlt es sich, die jeweilige Leitung vor dem Ausbau mit Tesaband zu kennzeichnen.

Benötigte Sonderwerkzeuge und Hilfsmittel

- Zange für Federbandschellen, z. B. HAZET 798-5
- Aufhängevorrichtung, Motorkran
- MoS₂-Schmierfett
- Kabelbinder

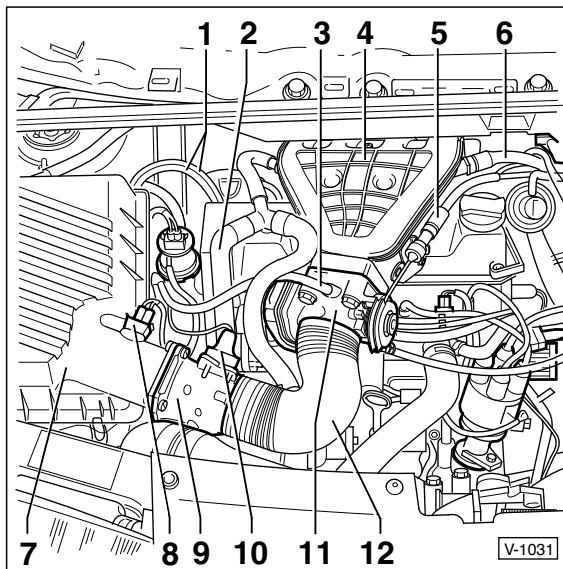
Ausbau

- Batterie-Massekabel (-) bei ausgeschalteter Zündung abklemmen. **Achtung:** Dadurch werden elektronische Speicher gelöscht, wie zum Beispiel der Radiocode. Hinweise im Kapitel »Batterie aus- und einbauen« beachten.
- Batterie ausbauen, siehe Seite 242.
- Kühlmittel ablassen, siehe Seite 64.



- Folgende Kühlmittelschläuche vom Motor abziehen, vorher Klemmschellen mit Zange, z. B. HAZET 798-5, zusammendrücken und zurückschieben:
 - ◆ Oberen Schlauch –8– vom Kühler am Kühlmittelstutzen.
 - ◆ Unteren Schlauch –9– vom Kühler am Thermostat.

- ◆ Schlauch für Kühlmittelzufluß –5– vom Ausgleichbehälter am Verteilerstück vom Kühlmittelrohr –10–.
- ◆ Entlüftungsschlauch –7– vom Ausgleichbehälter –6– zum Drosselklappenteil –1–.
- ◆ Verbindungsschlauch –2– vom Kühlmittelstutzen zum Drosselklappenteil –1–.
- ◆ 2 Heizungsschläuche –3/4– an den Abzweigstücken der Kühlmittleitung.

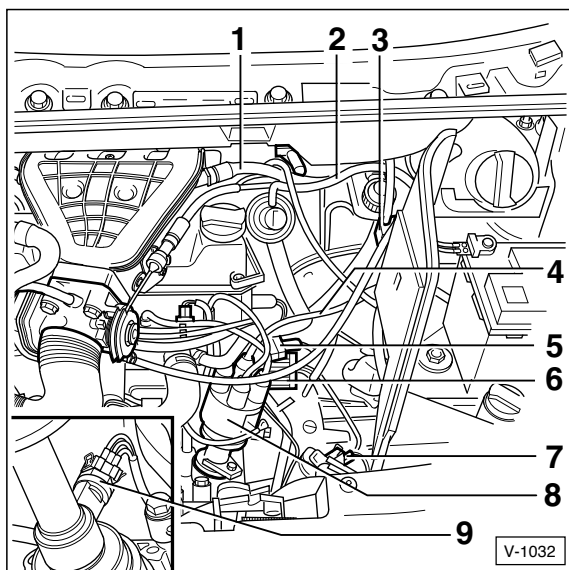


- Stecker für Ansaugluft-Temperaturfühler –8– und Luftmassenmesser –10– abziehen.
- Stecker für Drosselklappenschalter abziehen.
- Unterdruckschlauch für Aktivkohlesystem –3– abziehen. Gegebenenfalls Quetschschelle durchkneifen und beim Einbau durch Schraubschelle ersetzen.
- Gaszug –5– am Drosselklappenteil –11– und am Widerlager aushängen und zur Seite legen.
- Schlauch für Kurbelgehäuse-Entlüftung –2– unten am Motorblock abziehen. Dazu Halteklammer seitlich herausziehen.
- Unterdruckschlauch –6– abziehen, dazu am Bremskraftverstärker Winkelstück mit Schraubendreher abhebeln.
- Saugrohr-Oberteil –4– abschrauben und komplett mit Drosselklappenteil –11–, Ansaugschlauch –12–, Luftmassenmesser –9– und Luftfilter –7– ausbauen.
- Kraftstoffvorlauf- und Rücklaufschlauch –1– am Kraftstoffverteiler abziehen. Vorher Klemmschelle lösen und ganz zurückschieben. Leitungen für den leichteren Einbau mit Tesaband markieren.

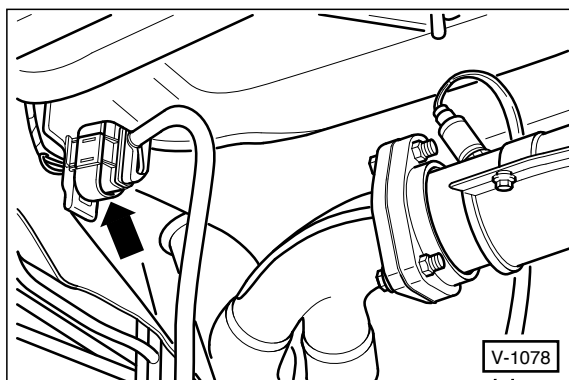
Sicherheitshinweis:

Das Kraftstoffsystem steht unter Druck! Vor dem Lösen der Schlauchverbindungen dicken Putzklappen um die Verbindungsstelle legen. Dann durch vorsichtiges Abziehen des Schlauches den Druck abbauen. **Schutzbrille tragen, Spritzgefahr!**

Dies ist eine Vorschau Komplettes Buch kaufen beim Delius Klasing Verlag



- Elektrische Leitungen zum Motor abziehen beziehungsweise abklemmen. Kabelbinder aufschneiden, vorher mit Filzstift oder Tesaband Einbauposition markieren.
 - ◆ Steckverbindung –5– für Klopfsensor.
 - ◆ Zentralstecker »Motor« –6–. Dazu Stecker um ¼ Umdrehung (90°) nach links drehen und abziehen.
 - ◆ Hochspannungsleitung –4– zwischen Zündverteiler –8– und Zündtrafo.
 - ◆ Stecker vom Rückfahrlichtschalter am Getriebe.
 - ◆ Massekabel am Kupplungsgehäuse abschrauben, dazu Verbindungsschraube Motor/Getriebe herausdrehen.
 - ◆ Am Generator dicke Leitung (B+) und dünne blaue Leitung (D+) abklemmen.
- Folgende Unterdruckschläuche abziehen, Quetschschelle(n) gegebenenfalls durchkneifen und beim Einbau durch Schraubschelle(n) ersetzen:
 - ◆ Schlauch –2– an der Unterdruckdose für Abgasrückführung abziehen.
 - ◆ Schlauch vom Abgasrückführventil –3– am Winkelstück abziehen.
- Fahrzeug aufbocken.
- Untere Motorraumabdeckung ausbauen.
- Stecker vom Geber für Geschwindigkeitsmesser –9– am Getriebe abziehen.



- Steckverbindung für Lambdasonde an der Fahrzeugunterseite trennen.
- Rohr/Schlauchleitung vom Nehmerzylinder am Getriebe abziehen, siehe Seite 124.
- Schaltseilzüge am Getriebe abbauen, siehe Seite 138.
- Gelenkwellen ausbauen, siehe Seite 149.
- **Automatikgetriebe:** Wählhebelseilzug vom Getriebe abbauen. Gelenkwellen von der Flanschswelle beziehungsweise vom Getriebe abschrauben und mit Draht hochbinden.

Fahrzeuge mit Klimaanlage:

Sicherheitshinweis:

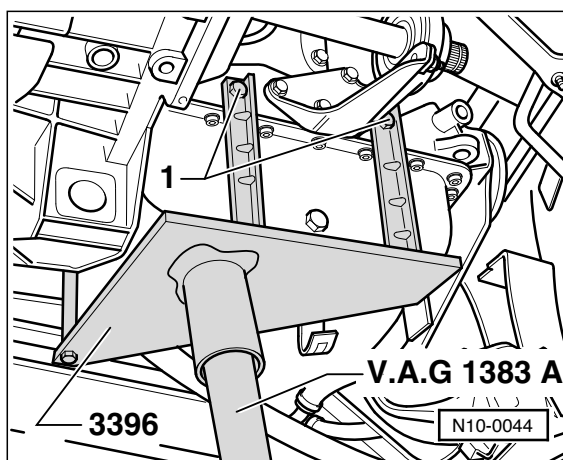
Der Kältemittelkreislauf der Klimaanlage darf nicht geöffnet werden. Das Kältemittel kann bei Hautberührung zu Erfrierungen führen.

Um den Motor auch ohne Öffnen des Kältemittelkreislaufs ausbauen zu können, ist folgendermaßen vorzugehen:

- Halteschellen der Kältemittelleitungen abschrauben.
- Keilrippenriemen ausbauen, siehe Seite 48.
- Generator ausbauen, siehe Seite 250.
- Kältekompressor mit Halter abschrauben und so ablegen, daß die Kältemittelleitungen und -schläuche entlastet sind.

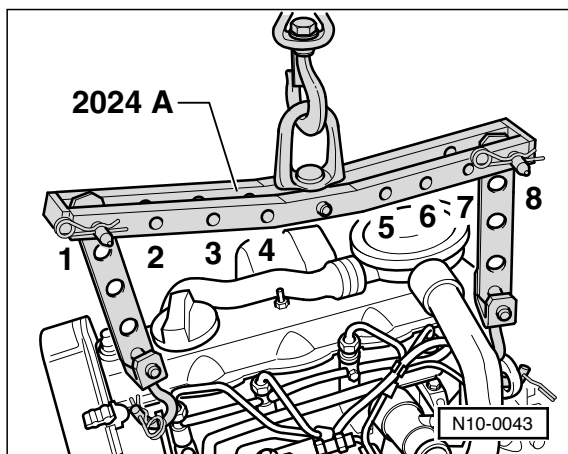
Achtung: Die Leitungen und Schläuche der Klimaanlage dürfen nicht überdehnt, geknickt oder verbogen werden.

- Hydraulikleitung für Servolenkung an der Motorstütze abschrauben.
- Flügelpumpe für Servolenkung mit Halter abschrauben und mit Draht am Aufbau befestigen. **Achtung:** Die Schläuche bleiben angeschlossen.
- Vorderes Abgasrohr ausbauen, siehe Seite 120.
- Stütze zwischen Abgaskrümmen und Motorblock abschrauben.

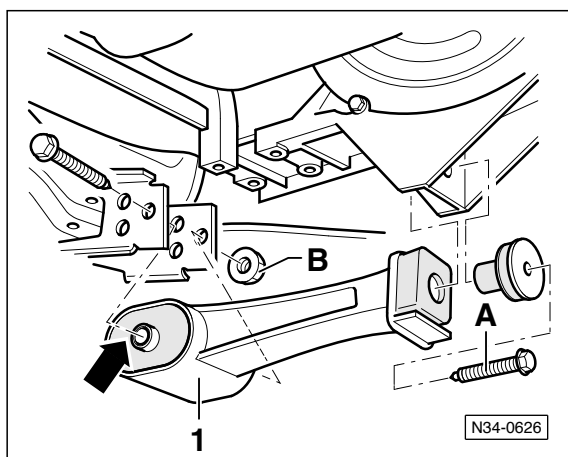


- Motorhalter –3396– in den Motorheber –V.A.G 1383A– einsetzen. Motorhalter am Motorblock mit 40 Nm anschrauben –1–.

Dies ist eine Vorschau Komplettes Buch kaufen beim Delius Klasing Verlag

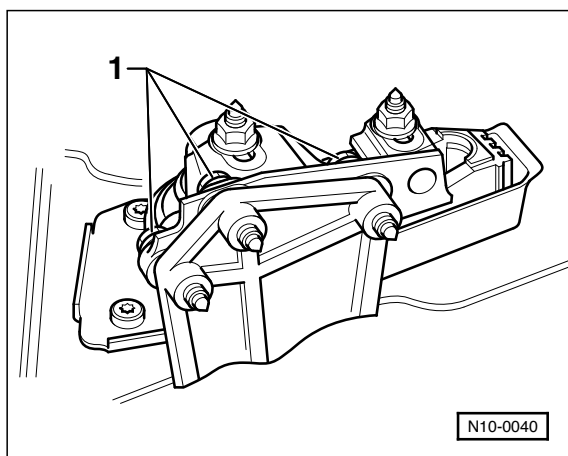


- Motor an den Ösen mit einer geeigneten Hebevorrichtung anheben, so daß die Motorlager entlastet sind. Dargestellt ist die VW-Hebevorrichtung.

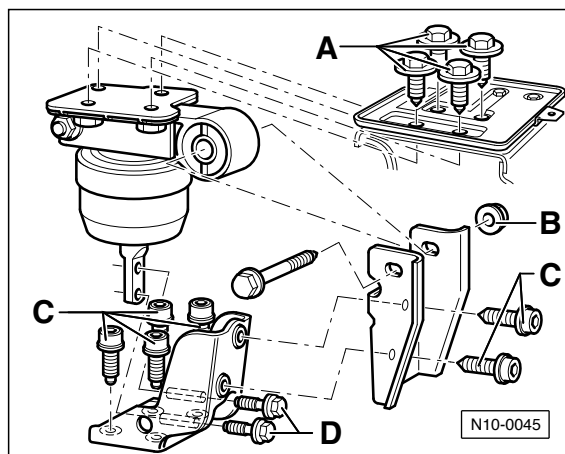


- Pendelstütze –1– abschrauben.

Hinweis: In der Abbildung ist die Pendelstütze aus Aluminium dargestellt, die Stahl-Ausführung ist mit 2 oder 3 Schrauben an der Aufnahme befestigt, siehe dazu auch Seite 144.



- Befestigungsschrauben –1– für rechte Aggregatelagerung herausdrehen.



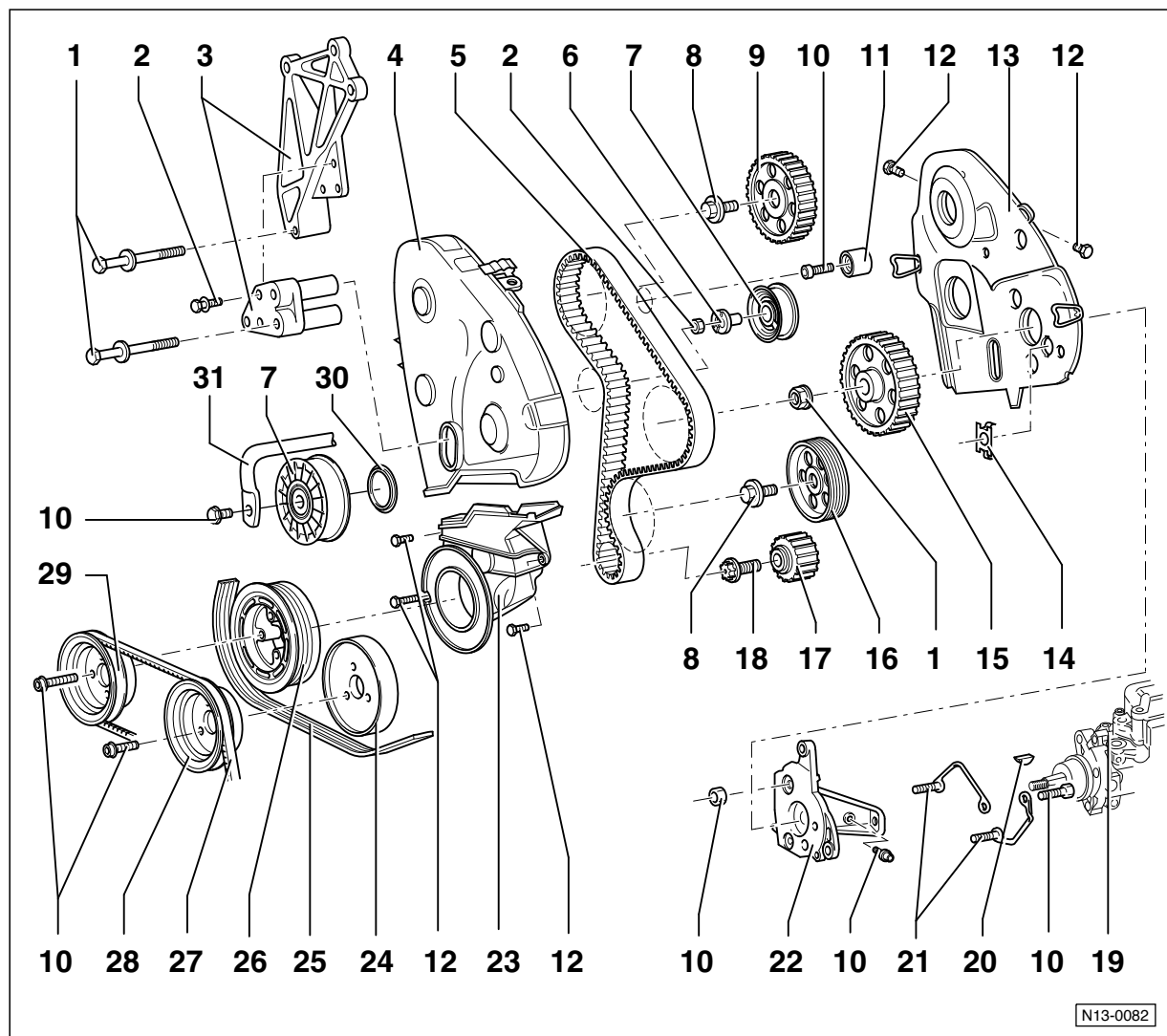
- Befestigungsschrauben –A– für linke Aggregatelagerung herausdrehen (Schrauben –B– bis –D– nicht lösen).
 - Triebwerk vorsichtig absenken.
 - Prüfen, ob sämtliche Schläuche und Leitungen, die vom Motor zum Aufbau führen, abgezogen sind.
- Achtung:** Der Motor muß beim Absenken sorgfältig geführt werden, um Beschädigungen am Aufbau zu vermeiden.
- Triebwerk nach unten aus dem Motorraum ablassen.

Einbau

- Motorlager, Kühlmittel-, Öl- und Kraftstoffschläuche auf Porosität oder Risse prüfen, falls erforderlich erneuern.
- Bei hoher Laufleistung Motor und Getriebe trennen.
- Kupplungs-Mitnehmerscheibe auf ausreichende Belagdicke sowie Belagzustand prüfen. Bei fortgeschrittenem Verschleiß beziehungsweise hoher Kilometerleistung Kupplung komplett austauschen.
- Kupplungsausrücklager im Nehmerzylinder auf Verschleiß prüfen, gegebenenfalls ersetzen, siehe Seite 124.
- Verzahnung der Antriebswelle reinigen und dünn beispielsweise mit MoS₂- oder VW-Fett G000100 schmieren.
- Prüfen, ob die Paßhülsen zur Zentrierung von Motor und Getriebe im Motorblock vorhanden sind, gegebenenfalls Paßhülsen einsetzen.
- Motor am Getriebe anflanschen. Dabei Getriebe-Antriebswelle so verdrehen, daß sie in Kupplung und Schwungrad eingreift. Es kann auch die Kurbelwelle an der Zentralschraube entsprechend verdreht werden.
- Verbindungsschrauben Motor/Getriebe mit folgendem Anzugsdrehmoment festziehen: M10-Schrauben: **60 Nm**; M12-Schrauben: **80 Nm**.
- Triebwerk vorsichtig in den Motorraum anheben. Darauf achten, daß der Motor sorgfältig geführt wird.
- Motorlagerung einbauen. Schrauben von Hand 5 bis 6 Umdrehungen eindrehen.
- Aufhängevorrichtung aushängen, beziehungsweise Motorheber abschrauben.
- Motorlagerung durch kräftige Schüttelbewegungen spannungsfrei einrichten.

1,9-I-Dieselmotor TDI

Zahnriementrieb, Motor 1Z/AHU, AFN/AVG



1 – Schrauben, 55 Nm

2 – Schraube, 20 Nm

3 – Motorstütze

4 – Zahnriemenabdeckung oben

5 – Zahnriemen

Auf Verschleiß prüfen. Vor dem Ausbau Laufrichtung markieren. Zahnriemen nicht knicken.

6 – Exzenter

7 – Spannrolle

8 – Schraube, 45 Nm

9 – Nockenwellenrad

10 – Schraube, 25 Nm

11 – Umlenkrolle

12 – Schraube, 10 Nm

13 – Zahnriemenabdeckung hinten

14 – Halteklammer

15 – Einspritzpumpenrad

16 – Zwischenwellenrad

17 – Kurbelwellen-Zahnriemenrad

18 – Schraube, Anzugsdrehmoment:
90 Nm + ¼ Umdrehung (90°)

Schraube immer ersetzen. Zum Lösen und Anziehen wird der Gegenhalter V.A.G-3099 benötigt. Schraube mit geöltem Gewinde und Bund einsetzen. Das Weiterdrehen der Schraube um 90° kann in mehreren Stufen erfolgen.

19 – Einspritzpumpe

20 – Scheibenfeder

Auf festen Sitz prüfen.

21 – Halter

22 – Konsole

23 – Zahnriemenabdeckung unten

24 – Riemenscheibe

Für Kühlmittelpumpe, Ausführung für Keilrippenriemen.

25 – Keilrippenriemen

Vor dem Ausbau Laufrichtung kennzeichnen.

26 – Kurbelwellen-Riemenscheibe/
Schwingungsdämpfer

Montage nur in einer Stellung möglich, da Bohrungen versetzt.

27 – Keilriemen

28 – Riemenscheibe

Für Kühlmittelpumpe, Ausführung für Keilriemen.

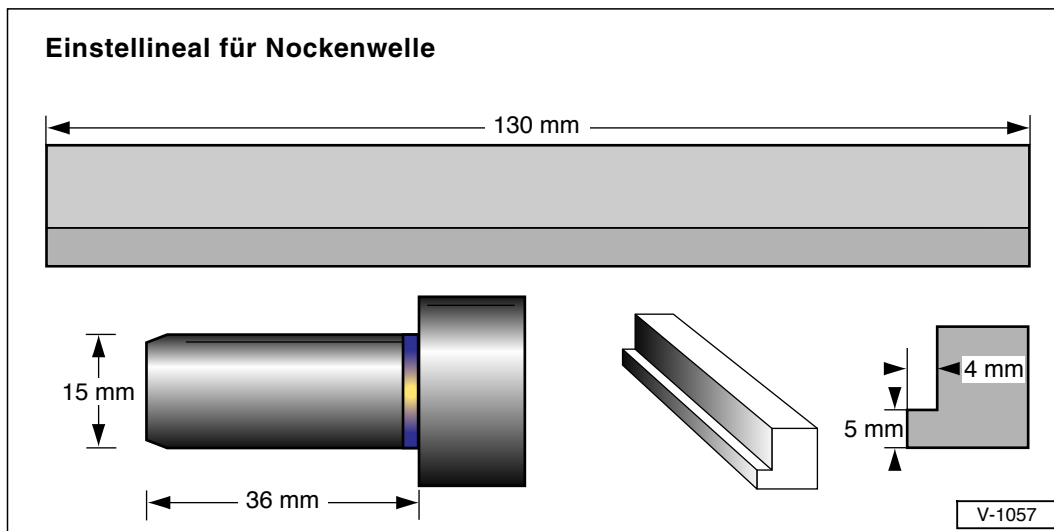
29 – Riemenscheibe

30 – Staubschutzkappe

31 – Spannhebel

N13-0082

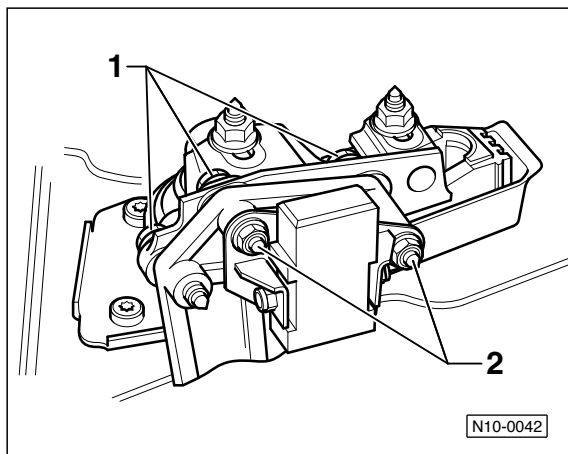
Dies ist eine Vorschau
Komplettes Buch kaufen beim Delius Klasing Verlag



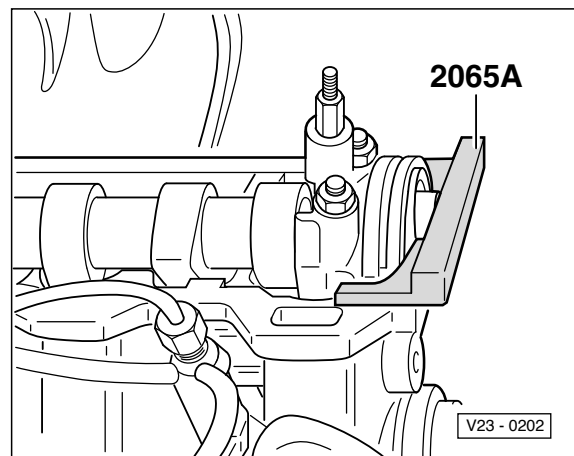
Zahnriemen aus- und einbauen/spannen

Achtung: Arbeitsschritte und Hinweise, die für alle Motoren gelten, stehen im Kapitel für den 2,0-I-OHC-Motor. In diesem Kapitel sind nur die Abweichungen beschrieben.

- Spannrolle für Keilrippenriemen ausbauen.

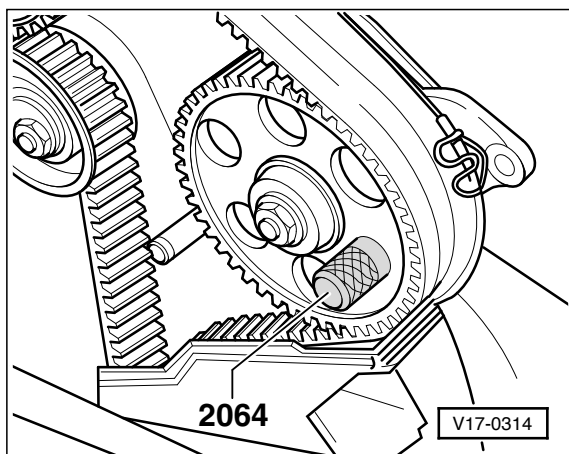


- Befestigungsmuttern –2– des Tilgers abschrauben und Tilger abnehmen. 1 – Schrauben.

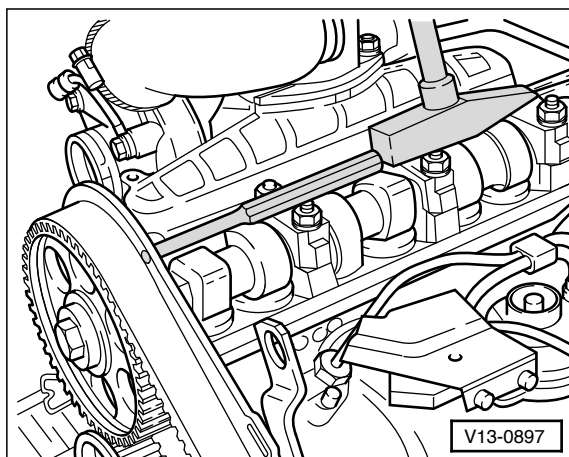


- Motor auf OT stellen. In dieser Stellung läßt sich das Einstellineal 2065A in den Schlitz der Nockenwelle einsetzen. Das Einstellineal kann auch selbst angefertigt werden, siehe Abbildung V-1057. Das Einstellineal verhindert, daß sich die Nockenwelle verdrehen kann.
- **Einstellineal parallel zum Zylinderkopf ausrichten (ausmitteln):** Dazu Motor an der Kurbelwelle etwas verdrehen, bis ein Ende des Einstellineals am Zylinderkopf anschlägt. Am anderen Ende des Einstellineals mit Fühlerlehre das entstandene Spiel messen. Fühlerlehre mit halbiertem Spielmaß zwischen Einstellineal und Zylinderkopf einschieben. Motor nun so drehen, bis das Einstellineal auf der Fühlerlehre aufliegt. Zweite Fühlerlehre mit dem gleichen Maß am anderen Ende zwischen Einstellineal und Zylinderkopf einführen.

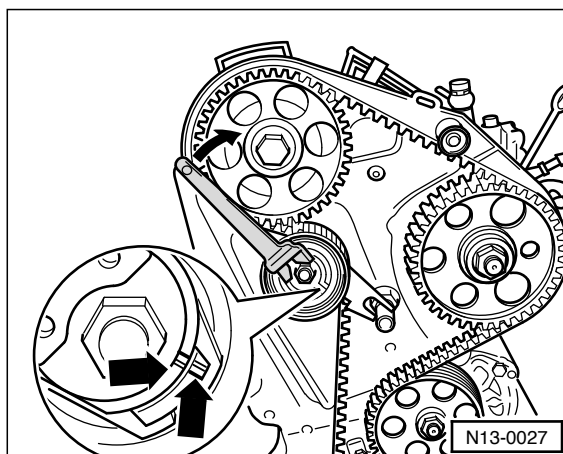
Dies ist eine Vorschau Komplettes Buch kaufen beim Delius Klasing Verlag



- Absteckdorn VW-2064 in die Bohrung für Einspritzpumpenrad und Einspritzpumpenhalter einstecken und dadurch Einspritzpumpenrad arretieren. Der Dorn kann auch selbst hergestellt werden, siehe Zeichnung V-1057.
- Vor Abnehmen des Zahnriemens Umlenkrolle ausbauen.
- In der Getriebeöffnung prüfen, ob OT-Markierung am Schwungrad und Bezugsmarke übereinstimmen.



- Befestigungsschraube des Nockenwellenrades um $\frac{1}{2}$ Umdrehung lösen. Nockenwellenrad durch Hammerschlag mit einem Dorn durch die 6 mm-Bohrung im hinteren Zahnriemenschutz vom Konus der Nockenwelle lösen.
- Zahnriemen auflegen. **Achtung:** Wird der bisherige Zahnriemen wiederverwendet, unbedingt Laufrichtung beachten. Der Einbau des Zahnriemens in umgekehrter Laufrichtung kann zum Reißen des Riemens und dadurch zu Motorschäden führen. Daher Zahnriemen immer so einbauen, daß der angebrachte Pfeil in Drehrichtung des Motors zeigt (von vorn gesehen in Uhrzeigersinn).
- Absteckdorn für Einspritzpumpenrad entfernen.
- Umlenkrolle mit 25 Nm anschrauben.

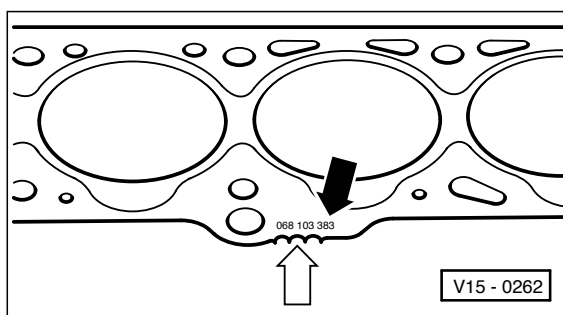


- Spannrolle mit Mutterdreher (z. B. HAZET 2587) nach rechts drehen, bis sich an der Spannrolle Kerbe und Erhebung –Pfeile– gegenüber stehen.
- Klemmutter an der Spannrolle mit **20 Nm** festziehen.
- Nochmals prüfen, ob OT-Markierung am Schwungrad und Bezugsmarke übereinstimmen.
- Befestigungsschraube für Nockenwellenrad mit **45 Nm** festziehen.
- Einstelllineal entfernen.
- Befestigungsmuttern des Tilgers mit 30 Nm festziehen.
- Spannrolle für Keilrippenriemen sowie Keilrippenriemen einbauen, siehe Seite 48.

Zylinderkopf aus- und einbauen

Achtung: Arbeitsschritte und Hinweise, die für alle Motoren gelten, stehen im Kapitel für den 2,0-I-OHC-Motor. In diesem Kapitel sind nur die Abweichungen beschrieben.

- Elektrische Leitungen vom Absteller und den Glühkerzen abklemmen.
- Einspritzleitungen abschrauben.
- Glühkerzen/Einspritzdüsen ausbauen, siehe Seite 106/111.



- Kennzeichnung an der alten Zylinderkopfdichtung beachten und nur eine neue Dichtung gleicher Kennzeichnung einbauen. Schwarzer Pfeil = Ersatzteil-Nummer, weißer Pfeil = Kerben/Löcher.
- Wenn neue Kolben eingebaut werden, Kolbenüberstand prüfen und entsprechende Dichtung verwenden (Werkstattarbeit).

Dies ist eine Vorschau

Komplettes Buch kaufen beim Delius Klasing Verlag

Störungsdiagnose Motor

Wenn der Motor nicht anspringt, Fehler systematisch einkreisen. Damit der Motor überhaupt anspringen kann, müssen beim Benzinmotor immer zwei Grundvoraussetzungen erfüllt sein: Das Kraftstoff-Luftgemisch muß bis in die Zylinder gelangen und der Zündfunke muß an den Zündkerzenelektroden überschlagen. Als erstes ist deshalb immer zu prüfen, ob überhaupt Kraftstoff gefördert wird. Wie man dabei vorgeht, steht in den Kapiteln »Kraftstoffanlage« und »Einspritzanlage«.

Um festzustellen, ob ein Zündfunke vorhanden ist, Zündkerzen herauserschrauben, in Zündkerzenstecker stecken und einzeln gegen Masse halten. Dabei Zündkerzenstecker oder Zündkabel **nicht** mit der Hand festhalten, sondern eine gut isolierte Zange nehmen. Von Helfer Motor starten lassen. **Achtung:** Um Schäden am Katalysator zu vermeiden, darf dabei kein Benzin eingespritzt werden. Daher Sicherung Nr. 14 (VW-Motoren) beziehungsweise Kraftstoffpumpenrelais (FORD-Motoren) abziehen, siehe Kapitel »Kompression prüfen«. Wenn kein Zündfunke überspringt, Fehler entsprechend dem Kapitel »Zündanlage« aufspüren. **Achtung: Sicherheitshinweise für elektronische Zündanlage beachten.**

Störung: Der Motor springt schlecht oder gar nicht an

Ursache	Abhilfe
Bedienungsfehler beim Starten	<p>Benzinmotor</p> <ul style="list-style-type: none"> ■ Handbremse anziehen, Kupplung treten. Zündschlüssel drehen und starten bis der Motor anspringt. Dann erst Zündschlüssel loslassen. Kein Gas geben. Grundsätzlich sofort losfahren, nur bei strengem Frost Motor ca. 30 Sekunden warmlaufen lassen. Wenn der Motor nach mehreren Startversuchen trotz einzelner Zündungen nicht anspringt, nochmals mit vollständig niedergetretenem Gaspedal starten. Achtung: Häufige vergebliche Startversuche hintereinander können den Katalysator schädigen, da unverbranntes Benzin in den Katalysator gelangt und bei Erwärmung explosionsartig verbrennt. ■ Nur bei heißem Motor nach dem Anspringen etwas Gas geben. <p>Dieselmotor</p> <ul style="list-style-type: none"> ■ Bei kaltem Motor und Außentemperatur unter +5° C: Zündung einschalten, bis die Vorglüh-Kontrollampe erlischt. Handbremse anziehen, Kupplung durchtreten. Sofort nach Verlöschen der Kontrollampe Motor anlassen, kein Gas geben. Springt der Motor nicht an, nochmals vorglühen und Startvorgang, wie beschrieben, wiederholen. Achtung: Solange vorgeglüht wird, dürfen keine größeren elektrischen Verbraucher eingeschaltet sein, sonst wird die Batterie unnötig belastet. ■ Bei kaltem Motor und Außentemperatur über +5° C sowie bei warmem Motor: Es braucht nicht vorgeglüht zu werden, der Motor kann sofort angelassen werden. Kein Gas geben. Achtung: Bei mehrmaligem Betätigen des Anlassers, Zündschlüssel vor jedem Starten auf »0« oder »I« zurückdrehen.
Sicherung defekt für: – Elektrische Kraftstoffpumpe, – Elektronische Einspritzanlage, – Streifen-Sicherung für Vorglühanlage.	<ul style="list-style-type: none"> ■ Sicherung prüfen, siehe »Elektrische Anlage«.
Kraftstoffanlage defekt, verschmutzt Leitung geknickt, verstopft.	<ul style="list-style-type: none"> ■ Kraftstoff-Fördermenge überprüfen.
Zündanlage defekt, verschmutzt.	<ul style="list-style-type: none"> ■ Zündung nach »Störungsdiagnose Zündanlage« überprüfen.
Anlasser dreht zu langsam.	<ul style="list-style-type: none"> ■ Batterie laden. Anlasserstromkreis überprüfen.
Kompressionsdruck zu niedrig.	<ul style="list-style-type: none"> ■ Hydrostößel prüfen, Motor überholen.
Falsche Steuerzeiten.	<ul style="list-style-type: none"> ■ Steuerzeiten überprüfen, Zahnriemenspannung kontrollieren (nur 4-Zylinder-OHC-Motoren).
Zylinderkopfdichtung defekt.	<ul style="list-style-type: none"> ■ Dichtung ersetzen.

Elektrische Anlage

Bei Überprüfung der elektrischen Anlage stößt der Heimwerker in den technischen Unterlagen immer wieder auf die Begriffe Spannung, Stromstärke und Widerstand.

Die Spannung wird in Volt (V) gemessen, die Stromstärke in Ampere (A) und der Widerstand in Ohm (Ω). Mit dem Begriff Spannung ist beim Auto in der Regel die Batteriespannung gemeint. Es handelt sich dabei um eine Gleichspannung von ca. 12 Volt. Die Höhe der Batteriespannung hängt vom Ladezustand der Batterie und von der Außentemperatur ab. Sie kann zwischen 10 und 13 Volt betragen. Demgegenüber wird die Bordspannung vom Generator (Lichtmaschine) erzeugt, die bei mittleren Drehzahlen ca. 14 Volt beträgt.

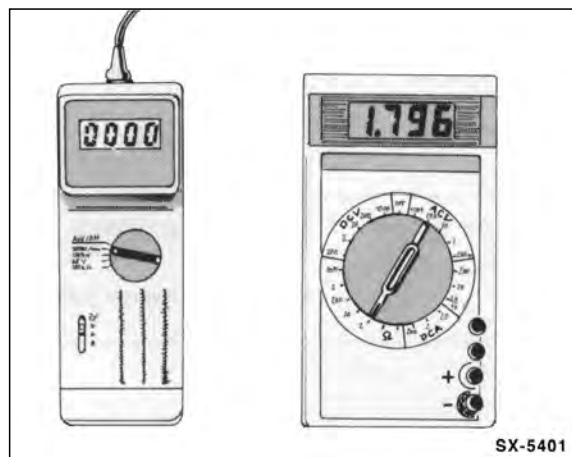
Der Begriff Stromstärke taucht im Bereich der Automobil-Elektrik relativ selten auf. Die Stromstärke ist beispielsweise auf der Rückseite von Sicherungen angegeben und weist auf den maximalen Strom hin, der fließen kann, ohne daß die Sicherung durchbrennt und damit den Stromkreis unterbricht.

Überall wo Strom fließt, muß er einen Widerstand überbrücken. Der Widerstand ist unter anderem von folgenden Faktoren abhängig: Leitungsquerschnitt, Leitungsmaterial, Stromaufnahme usw. Ist der Widerstand zu groß, treten Funktionsstörungen auf. Beispielsweise darf der Widerstand in den Zündleitungen nicht zu hoch sein, sonst fehlt ein ausreichend starker Zündfunke an den Zündkerzen, der das Kraftstoff-Luftgemisch entzündet und damit den Motor zum Laufen bringt.

Achtung: Vor Arbeiten an der elektrischen Anlage grundsätzlich das Batterie-Massekabel abklemmen. Dazu Hinweise im Kapitel »Batterie aus- und einbauen« durchlesen. Als Arbeit an der elektrischen Anlage ist dabei schon zu betrachten, wenn eine elektrische Leitung vom Anschluß abgezogen beziehungsweise abgeklemmt wird.

Meßgeräte

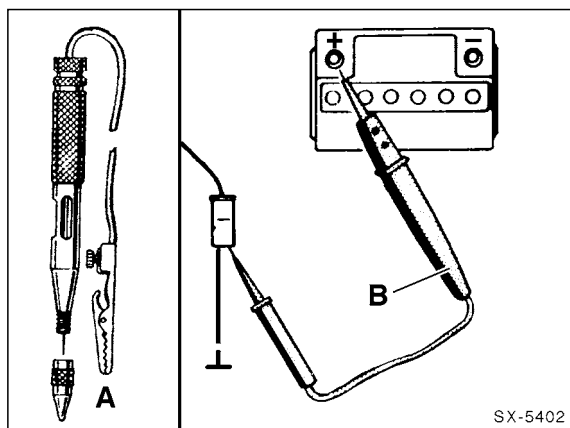
Zum Messen der Bord-Elektrik gibt es im Handel sogenannte Mehrfach-Meßgeräte. Sie vereinen in einem Gerät das Voltmeter, um Spannungen zu messen, das Amperemeter, um die Stromstärke zu messen und das Ohmmeter, um den Widerstand zu messen. Die im Handel befindlichen Meßgeräte unterscheiden sich hauptsächlich im Meßbereich und in der Meßgenauigkeit. Durch den Meßbereich wird festgelegt, in welchem Bereich Spannungen oder Widerstände liegen müssen, damit sie überhaupt vom Gerät erfaßt werden können.



Für den Heimwerker gibt es Vielfach-Meßgeräte, die speziell für Prüfarbeiten am Auto abgestimmt sind. Mit solch einem Gerät können Motordrehzahl, Zünd-Schließwinkel und Spannungen bis zu 20 Volt gemessen werden. Bei Widerstandsmessungen beschränkt sich das Gerät in der Regel auf den Kilo-Ohm-Bereich, also etwa 1–1000 k Ω .

Darüber hinaus werden Meßgeräte zur Überprüfung von elektrischen und elektronischen Bauteilen angeboten. Sie erlauben eine umfassende Messung von kleinen Widerständen in Ohm (Ω) bis zu großen Widerständen im Mega-Ohm-Bereich (M Ω). Spannungen (in Volt) können sehr exakt gemessen werden, was vor allem bei elektronischen Bauteilen erforderlich ist.

Dies ist eine Vorschau Komplettes Buch kaufen beim Delius Klasing Verlag



Wenn nur geprüft werden soll, ob überhaupt Spannung (V) anliegt, eignet sich hierzu eine einfache Prüflampe –A–. Dies gilt allerdings nur für Stromkreise, in denen sich keine elektronischen Bauteile befinden. Denn Elektronikteile reagieren äußerst empfindlich auf zu hohe Ströme. Unter Umständen können sie bereits durch Anschließen einer Prüflampe zerstört werden. **Achtung:** Bei der Prüfung elektronischer Bauteile (Transistoren, Dioden, und Steuergeräte) ist ein hochohmiger Spannungsprüfer –B– erforderlich. Er funktioniert wie eine Prüflampe, jedoch ohne daß elektronische Bauteile beschädigt werden, und eignet sich für sämtliche Prüfarbeiten.

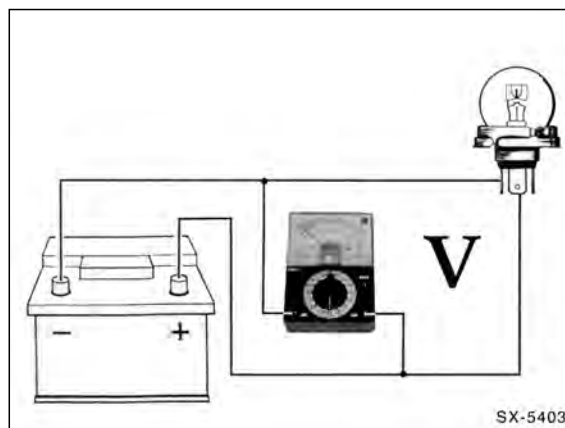
Meßtechnik

Spannung messen

Spannung kann schon mit einer einfachen Prüflampe oder einem Spannungsprüfer nachgewiesen werden. Allerdings erkennt man dann nur, ob überhaupt Spannung anliegt. Um die Höhe der anliegenden Spannung zu prüfen, muß ein Voltmeter (Spannungs-Meßgerät) angeschlossen werden.

Zunächst ist beim Voltmeter der Meßbereich einzustellen, in dem sich die zu messende Spannung voraussichtlich befindet. Spannungen am Fahrzeug sind in der Regel nicht höher als ca. 14 Volt. Eine Ausnahme bildet die Zündanlage; hier kann die Zündspannung bis zu 30.000 Volt betragen. Diese hohe Spannung ist nur mit einem speziellen Meßgerät oder einem Oszilloskop meßbar.

Während man bei Meßgeräten, die speziell auf das Auto abgestimmt sind, am Wählschalter nur das Voltmeter einschalten muß, sind bei einem allgemeinen Vielfachmeßgerät erst eine Reihe von Entscheidungen zu fällen. Zunächst wird mit dem Wählschalter der Bereich Gleichspannung (DCV im Gegensatz zu ACV = Wechselspannung) eingestellt. Dann wird der Meßbereich gewählt. Da beim Auto außer an der Zündanlage keine höheren Spannungen als ca. 14 Volt auftreten, sollte die Obergrenze des einzustellenden Meßbereiches etwas höher liegen (ca. 15 bis 20 Volt). Falls sicher ist, daß die gemessene Spannung wesentlich niedriger ist, zum Beispiel im Bereich von 2 Volt, kann der Meßbereich heruntergeschaltet werden, um eine größere Anzeigegenauigkeit zu erreichen. Liegen höhere Spannungen an, als sie vom Meßbereich des Gerätes erfaßt werden, kann das Meßgerät zerstört werden.



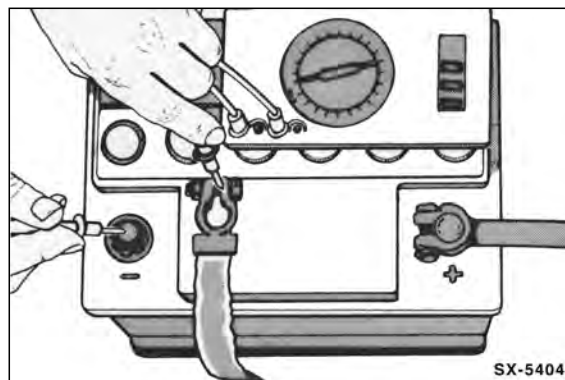
Die Kabel des Meßgerätes entsprechend der Zeichnung parallel zum Verbraucher anschließen. Dabei wird das rote Meßkabel an die vom Batterie-Pluspol kommende Leitung angelegt, das schwarze Meßkabel an die Masse-Leitung oder an Fahrzeugmasse, wie zum Beispiel den Motorblock.

Prüfbeispiel: Wenn der Motor nicht richtig anspringt, weil der Anlasser zu langsam dreht, ist es zweckmäßig, die Batteriespannung zu prüfen, während der Anlasser betätigt wird. Dazu das Voltmeter mit dem roten Kabel (+) an den Batterie-Pluspol und mit dem schwarzen Kabel an Fahrzeugmasse (-) anklammern. Anschließend durch einen Helfer den Anlasser betätigen lassen und den Spannungswert ablesen. Liegt die Spannung unter ca. 10 Volt (bei einer Batterie-Temperatur von +20°C), muß die Batterie überprüft und eventuell vor den nächsten Startversuchen geladen werden, siehe entsprechende Kapitel.

Stromstärke messen

Am Auto ist es relativ selten erforderlich, die Stromstärke zu messen. Beispiel, siehe Kapitel »Batterie entlädt sich selbständig«. Benötigt wird hierzu ein Amperemeter, welches ebenfalls in einem Vielfachmeßgerät integriert ist.

Vor der Strommessung wird das Meßgerät auf den Meßbereich eingestellt, in dem sich die zu messende Stromstärke voraussichtlich befindet. Falls das nicht bekannt ist, höchsten Meßbereich einstellen und, falls keine Anzeige erfolgt, nacheinander in die nächstniedrigeren Meßbereiche schalten.



Für die Messung der Stromstärke muß der Stromkreis aufgetrennt werden, das Meßgerät (Amperemeter) wird dazwi-

Dies ist eine Vorschau Komplettes Buch kaufen beim Delius Klasing Verlag

schengeschaltet. Dazu wird beispielsweise der Stecker abgezogen und das rote Kabel (+) des Amperemeters an die stromführende Leitung angeschlossen. Das schwarze Kabel (-) wird an den Kontakt angelegt, an dem normalerweise die unterbrochene Leitung angeschlossen ist. Die Massekontakte zwischen Verbraucher und Stecker müssen dann mit einem Hilfskabel verbunden werden.

Achtung: Keinesfalls sollte mit einem normalen Amperemeter die Stromstärke in der Leitung zum Anlasser (ca. 150 A) oder zu den Glühkerzen beim Dieselmotor (bis 60 A) gemessen werden. Durch die hierbei auftretenden hohen Ströme kann das Meßgerät zerstört werden. Die Werkstatt benutzt für diese Messungen ein Amperemeter mit Gleichstromzange. Dabei wird eine Stromzange über das isolierte Stromkabel geklemmt und der Stromwert durch Induktion gemessen.

Widerstand messen

Vor der Prüfung des Widerstandes ist grundsätzlich sicherzustellen, daß am Bauteil, an welches das Ohmmeter angeschlossen wird, keine Spannung anliegt. Also immer vorher Stecker abziehen, Zündung ausschalten, Leitung beziehungsweise Aggregat ausbauen oder Batterie abklemmen. Andernfalls kann das Meßgerät beschädigt werden.

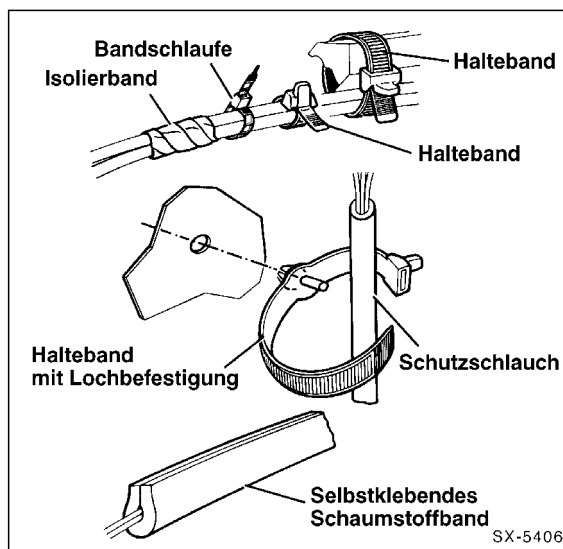


Das Ohmmeter wird an die 2 Anschlüsse eines Verbrauchers oder an die 2 Enden einer elektrischen Leitung angeschlossen. Dabei spielt es keine Rolle, welches Kabel (+/-) des Meßgerätes an welchen Kontakt angeklemmt wird. Ausnahme: Widerstandsmessungen an Bauteilen, die Dioden enthalten. Um eine Diode auf Durchgang zu prüfen, muß sie in Durchlaßrichtung an das Ohmmeter angeschlossen werden.

Die Widerstandsmessung am Auto erstreckt sich weitgehend auf 2 Bereiche:

1. Kontrolle eines in den Stromkreis integrierten Widerstandes oder Bauteils.
2. »Durchgangsprüfung« einer elektrischen Leitung, eines Schalters oder einer Heizwendel. Dabei wird geprüft, ob eine elektrische Leitung im Fahrzeug unterbrochen ist und deshalb das angeschlossene elektrische Gerät nicht funktionieren kann. Zur Messung wird das Ohmmeter an die beiden Enden der betreffenden elektrischen Leitung angeschlossen. Beträgt der Widerstand 0Ω , dann ist »Durchgang« vorhanden. Das heißt, die elektrische Leitung ist in Ordnung. Bei unterbrochener Leitung zeigt das Meßgerät ∞ (unendlich) Ω an.

Elektrisches Zubehör nachträglich einbauen



Kabel, die beim Einbau von Zubehör zusätzlich zu dem serienmäßig eingebauten Kabelsatz im Fahrzeug verlegt werden müssen, sind nach Möglichkeit immer entlang der einzelnen Kabelstränge unter Verwendung der vorhandenen Kabelschellen und Gummitüllen zu verlegen.

Falls erforderlich, sind die neu verlegten Kabel, um Geräuschen während der Fahrt vorzubeugen und das Scheuern von Kabeln zu vermeiden, mit Isolierband, plastischer Masse, Kabelbändern und dergleichen zusätzlich festzulegen. Hierbei ist besonders darauf zu achten, daß zwischen den Bremsleitungen und den festverlegten Kabeln ein Mindestabstand von 10 mm sowie zwischen den Bremsleitungen und den Kabeln, die mit dem Motor oder anderen Teilen des Fahrzeuges schwingen, ein Mindestabstand von 25 mm vorliegt.

Beim Bohren von Karosserie-Löchern müssen die Lochränder anschließend entgratet, grundiert und lackiert werden. Die beim Bohren zwangsläufig anfallenden Späne sind restlos aus der Karosserie zu entfernen.

Bei allen Einbauarbeiten, die das elektrische Leitungssystem berühren, ist, um der Gefahr von Kurzschlüssen im elektrischen Leitungssystem vorzubeugen, grundsätzlich das Massekabel (-) von der Fahrzeugbatterie abzuklemmen und zur Seite zu hängen.

Achtung: Wird die Batterie abgeklemmt, werden unter Umständen der Fehlerspeicher für Motor- und Getriebesteuerung, Antiblockiersystem sowie andere elektrische Geräte wie zum Beispiel das Radio und die Zeituhr stillgelegt, beziehungsweise Speicherwerte gelöscht. Spezielle Hinweise zu diesem Thema stehen im Kapitel »Batterie-Ausbau«.

Sofern zusätzliche elektrische Verbraucher eingebaut werden, ist in jedem Fall zu überprüfen, ob die erhöhte Belastung noch von dem vorhandenen Drehstromgenerator mit übernommen werden kann. Falls erforderlich, sollte ein Generator mit größerer Leistung vorgesehen werden.