

Dies ist eine Vorschau  
Komplettes Buch kaufen beim Delius Klasing Verlag

Dr. Etzold

Diplom-Ingenieur für Fahrzeugtechnik

# So wird's gemacht

pflegen – warten – reparieren

## Band 105

### Renault Mégane Coach/Classic/ Grandtour/Scénic

#### Benziner

1,4 l/ 51 kW (70 PS) 3/96 – 3/99  
1,4 l/ 55 kW (75 PS) 4/99 – 9/01  
1,6 l/ 55 kW (75 PS) 1/96 – 9/01  
1,6 l/ 66 kW (90 PS) 1/96 – 3/99  
1,6 l/ 70 kW (95 PS) 4/99 – 10/02  
1,6 l/ 79 kW (107 PS) 4/99 – 10/02  
2,0 l/ 83 kW (113 PS) 1/96 – 9/00  
2,0 l/103 kW (140 PS) 9/00 – 10/02  
2,0 l/110 kW (150 PS) 1/96 – 8/00

#### Diesel

1,9 l/ 47 kW (64 PS) 1/96 – 3/99  
1,9 l/ 59 kW (80 PS) 9/01 – 10/02  
1,9 l/ 66 kW (90 PS) 3/96 – 3/99  
1,9 l/ 72 kW (98 PS) 4/99 – 8/01  
1,9 l/ 75 kW (102 PS) 9/01 – 10/02

Delius Klasing Verlag

## Dies ist eine Vorschau Komplettes Buch kaufen beim Delius Klasing Verlag



### **Lieber Leser,**

die Automobile werden von Modellgeneration zu Modellgeneration technisch immer aufwendiger und komplizierter. Ohne eine Anleitung kann man mitunter nicht einmal mehr die Glühlampe eines Scheinwerfers auswechseln. Und so wird verständlich, daß von Jahr zu Jahr immer mehr Heimwerker zum »So wird's gemacht«-Handbuch greifen.

Doch auch der kundige Hobbymonteur sollte bedenken, daß der Fachmann viel Erfahrung hat und durch die Weiterbildung und seinen Erfahrungsaustausch über den neuesten Technikstand verfügt. Mithin kann es für die Überwachung und Erhaltung der Betriebs- und Verkehrssicherheit des eigenen Fahrzeugs sinnvoll sein, in regelmäßigen Abständen eine Fachwerkstatt aufzusuchen.

Grundsätzlich muß sich der Heimwerker natürlich darüber im klaren sein, daß man mit Hilfe eines Handbuches nicht automatisch zum Kfz-Mechaniker wird. Auch deshalb sollten Sie nur solche Arbeiten durchführen, die Sie sich zutrauen. Das gilt insbesondere für jene Arbeiten, die die Verkehrssicherheit des Fahrzeugs beeinträchtigen können. Gerade in diesem Punkt sorgt das »So wird's gemacht«-Handbuch jedoch für praktizierte Verkehrssicherheit. Durch die Beschreibung der Arbeitsschritte und den Hinweis, die Sicherheitsaspekte nicht außer acht zu lassen, wird der Heimwerker vor der Arbeit entsprechend sensibilisiert und informiert. Auch wird darauf hingewiesen, im Zweifelsfall die Arbeit lieber von einem Fachmann ausführen zu lassen.

Vor jedem Arbeitsgang empfiehlt sich ein Blick in das vorliegende Buch. Dadurch werden Umfang und Schwierigkeitsgrad der Reparatur offenbar. Außerdem wird deutlich, welche Ersatz- oder Verschleißteile eingekauft werden müssen und ob unter Umständen die Arbeit nur mit Hilfe von Spezialwerkzeug durchgeführt werden kann. Besonders empfehlenswert: Wenn Sie eine elektronische Kamera zur Hand haben, dann sollten Sie komplizierte Arbeitsschritte für den Wiedereinbau fotografisch dokumentieren.

Für die meisten Schraubverbindungen ist das Anzugsdrehmoment angegeben. Bei Schraubverbindungen, die in jedem Fall mit einem Drehmomentschlüssel angezogen werden müssen (Zylinderkopf, Achsverbindungen usw.), ist der Wert **f e t t** gedruckt. Nach Möglichkeit sollte man generell jede Schraubverbindung mit einem Drehmomentschlüssel

anziehen. Übrigens: Für viele Schraubverbindungen sind Innen- oder Außen-Torxschlüssel erforderlich.

Als ich Anfang der siebziger Jahre den ersten Band der »So wird's gemacht«-Buchreihe auf den Markt brachte, wurden im Automobilbau nur ganz wenige elektronische Bauteile eingesetzt. Inzwischen ist das elektronische Management allgegenwärtig; ob bei der Steuerung der Zündung, des Fahrwerks oder der Gemischaufbereitung. Die Elektronik sorgt auch dafür, daß es in verschiedenen Bereichen keine Verschleißteile mehr gibt. Das Überprüfen elektronischer Bauteile ist wiederum nur noch mit teuren und speziell auf das Fahrzeugmodell abgestimmten Prüfgeräten möglich, die dem Heimwerker in der Regel nicht zur Verfügung stehen. Wenn also verschiedene Reparaturschritte nicht mehr beschrieben werden, so liegt das ganz einfach am vermehrten Einsatz von elektronischen Bauteilen.

Das vorliegende Buch kann nicht auf jedes technische Fahrzeug-Problem eingehen. Dennoch hoffe ich, daß Sie mit Hilfe der Beschreibungen viele Arbeiten am Fahrzeug durchführen können. Eines sollten Sie jedoch bei Ihren Arbeiten am eigenen Auto beachten: Ständig werden am aktuellen Modell Änderungen in der Produktion durchgeführt, so daß sich die im Buch veröffentlichten Arbeitsanweisungen und Einstelldaten für Ihr spezielles Modell geändert haben könnten. Sollten Zweifel auftreten, erfragen Sie bitte den aktuellen Stand beim Kundendienst des Automobilherstellers.

**Hinweis:** Der vorliegende Band gilt für den RENAULT MÉGANE (Limousine, Coach, Grandtour, Classic) und für den SCÉNIC, der anfangs unter der Bezeichnung MÉGANE SCÉNIC erhältlich war. Die meisten der verwendeten Abbildungen beziehen sich auf die Limousine, gelten aber auch für die anderen Versionen und den SCÉNIC. Sollten spezifische Unterschiede vorhanden sein, die unbedingt zu beachten sind, so wird jeweils darauf hingewiesen und entsprechende Arbeitshinweise gegeben.

**Rüdiger Etzold**

Dies ist eine Vorschau  
Komplettes Buch kaufen beim Delius Klasing Verlag

## Inhaltsverzeichnis

<b>Motor</b> . . . . .	11	<b>Kraftstoffanlage</b> . . . . .	85
Die wichtigsten Motordaten . . . . .	13	Kraftstoff sparen beim Fahren . . . . .	85
Motor aus- und einbauen . . . . .	14	Sicherheits- und Sauberkeitsregeln bei Arbeiten an der Kraftstoffversorgung . . . . .	86
Motoraufhängung . . . . .	21	Kraftstoffpumpenrelais prüfen . . . . .	86
Zahnriemen aus- und einbauen/spannen . . . . .	22	Fördermenge der Kraftstoffpumpe prüfen . . . . .	86
Zylinderkopf aus- und einbauen . . . . .	32	Kraftstoffpumpe/Tankgeber aus- und einbauen/prüfen . . . . .	87
Überstand der Laufbuchsen prüfen . . . . .	42	Gaszug aus- und einbauen/einstellen . . . . .	89
Nockenwelle aus- und einbauen . . . . .	43	Luftfilter aus- und einbauen . . . . .	90
Hydraulische Tassenstößel . . . . .	45	<b>Benzin-Einspritzanlage</b> . . . . .	92
Ventil aus- und einbauen . . . . .	45	Sicherheits- und Sauberkeitsregeln zur Einspritzanlage . . . . .	92
Ventilspiel prüfen/einstellen . . . . .	48	Zünd- und Einspritzanlage prüfen . . . . .	92
Vakuumpumpe prüfen/aus- und einbauen . . . . .	52	Katalysator/Lambdaeegelung prüfen . . . . .	95
Kompression prüfen . . . . .	52	Drosselklappengehäuse aus- und einbauen . . . . .	95
Keilriemen aus- und einbauen/ prüfen/spannen . . . . .	53	Einspritzventile prüfen . . . . .	96
Keilrippenriemen aus- und einbauen/ prüfen/spannen . . . . .	54	Einspritzventile aus- und einbauen . . . . .	97
<b>Störungsdiagnose Motor</b> . . . . .	58	<b>Störungsdiagnose Benzin-Einspritzanlage</b> . . . . .	99
<b>Motor-Schmierung</b> . . . . .	59	<b>Diesel-Einspritzanlage</b> . . . . .	100
Der Ölkreislauf . . . . .	60	Das Diesel-Prinzip . . . . .	100
Öldruck prüfen . . . . .	60	Kraftstofffilter-Vorwärmanlage . . . . .	100
Öldruckschalter prüfen . . . . .	61	Abgasturbolader . . . . .	100
Ölwanne aus- und einbauen . . . . .	61	Diesel-Vorglühanlage/Steuergerät . . . . .	101
<b>Störungsdiagnose Ölkreislauf</b> . . . . .	66	Glühkerzen prüfen . . . . .	102
<b>Motor-Kühlung</b> . . . . .	67	Kraftstoffanlage entlüften . . . . .	102
Der Kühlmittelkreislauf . . . . .	67	Leerlaufdrehzahl prüfen/einstellen . . . . .	103
Kühler-Frostschutzmittel . . . . .	68	Leerlaufdrehzahl prüfen/einstellen . . . . .	103
Kühlmittel wechseln . . . . .	68	Leerlaufdrehzahl prüfen . . . . .	104
Kühlsystem druckprüfen . . . . .	70	Einspritzdüsen aus- und einbauen (64/90 PS) . . . . .	104
Thermoschalter prüfen . . . . .	71	Einspritzdüse (98 PS) . . . . .	106
Kühlmittel-Temperaturfühler prüfen/ aus- und einbauen . . . . .	72	Technische Daten Dieselmotor . . . . .	106
Kühlmittelregler (Thermostat) aus- und einbauen/prüfen . . . . .	72	<b>Störungsdiagnose Diesel-Einspritzanlage</b> . . . . .	107
Kühler aus- und einbauen . . . . .	74	<b>Abgasanlage</b> . . . . .	108
Kühlmittelpumpe aus- und einbauen . . . . .	76	Funktion des Katalysators . . . . .	108
<b>Störungsdiagnose Motor-Kühlung</b> . . . . .	78	Der Umgang mit Katalysator- Fahrzeugen . . . . .	109
<b>Zündung/Zündkerzen</b> . . . . .	79	Abgasanlage auf Dichtigkeit prüfen . . . . .	109
Sicherheitsmaßnahmen zur Zünd- und Einspritzanlage . . . . .	80	Abgasanlage aus- und einbauen . . . . .	109
Zündkabel prüfen . . . . .	80	Mittelschalldämpfer/Nachschalldämpfer ersetzen . . . . .	110
Zündspulen aus- und einbauen . . . . .	80	Katalysator aus- und einbauen . . . . .	111
Klopfsensor aus- und einbauen . . . . .	82	Lambdasonde aus- und einbauen . . . . .	112
Motor-Steuergerät aus- und einbauen . . . . .	82	Abgasanlagen - Übersicht . . . . .	113
Zündkerzentechnik . . . . .	83	<b>Kupplung</b> . . . . .	114
Die richtige Zündkerze für den RENAULT MÉGANE . . . . .	83	Kupplung aus- und einbauen/prüfen . . . . .	115
<b>Störungsdiagnose Zündanlage</b> . . . . .	84	Ausrücklager aus- und einbauen . . . . .	117
		Automatische Kupplungs- nachstellung . . . . .	118
		Kupplungsseilzug aus- und einbauen . . . . .	118
		Automatische Kupplungs- nachstellung prüfen . . . . .	119
		<b>Störungsdiagnose Kupplung</b> . . . . .	120

# Dies ist eine Vorschau

## Komplettes Buch kaufen beim Delius Klasing Verlag

<b>Getriebe/Schaltung/Automatikgetriebe</b> . . . . .	121	<b>Räder und Reifen</b> . . . . .	179
Getriebe aus- und einbauen/ Getriebe vom Motor trennen . . . . .	121	Reifen-/Felgenkombinationen für den RENAULT MÉGANE/SCENIC . . . . .	179
Schaltung . . . . .	126	Scheibenrad-Bezeichnungen . . . . .	180
Schaltung einstellen . . . . .	127	Reifenbezeichnungen . . . . .	180
Automatikgetriebe . . . . .	128	Austauschen und auswuchten der Räder . . . . .	181
Regeln für das Fahren mit Automatikgetriebe . . . . .	128	Reifenpflegetips . . . . .	182
<b>Vorderachse</b> . . . . .	129	Gleitschutzketten (Schneeketten) . . . . .	182
Federbein aus- und einbauen . . . . .	130	Fehlerhafte Reifenabnutzung . . . . .	182
Stoßdämpfer/Vorderfeder aus- und einbauen . . . . .	131	Vorderwagenunruhe beseitigen . . . . .	183
Stoßdämpfer prüfen/verschrotten . . . . .	132	<b>Störungsdiagnose Reifen</b> . . . . .	184
Verstärkungsstreben aus- und einbauen . . . . .	132	<b>Karosserie</b> . . . . .	185
Querlenker aus- und einbauen . . . . .	133	Fugenmaße der Karosserie . . . . .	185
Querlenker aus- und einbauen/ Gummilager ersetzen . . . . .	134	Stoßfänger vorn aus- und einbauen/zerlegen . . . . .	187
Achsgelenk aus- und einbauen . . . . .	135	Stoßfänger hinten aus- und einbauen . . . . .	189
Radlager vorn aus- und einbauen . . . . .	136	Kühlergrill aus- und einbauen . . . . .	190
Gelenkwelle aus- und einbauen . . . . .	138	Windlauf-Abdeckung aus- und einbauen . . . . .	191
Äußeren Faltenbalg für Gelenkwelle ersetzen . . . . .	140	Innenkotflügel vorn aus- und einbauen . . . . .	192
Inneren Faltenbalg für Gelenkwelle ersetzen . . . . .	142	Kotflügel vorn aus- und einbauen . . . . .	193
<b>Hinterachse</b> . . . . .	146	Motorhaube/Haubenschloß aus- und einbauen/einstellen . . . . .	194
Stoßdämpfer aus- und einbauen . . . . .	147	Seilzug für Motorhaubenschloß aus- und einbauen . . . . .	195
Radlager aus- und einbauen . . . . .	147	Heckklappe aus- und einbauen/einstellen . . . . .	195
Bremsstrommel/Bremsscheibe mit Radnabe aus- und einbauen . . . . .	148	Heckklappenschloß/Schließzylinder aus- und einbauen . . . . .	198
<b>Lenkung</b> . . . . .	150	Heckklappenzierleiste aus- und einbauen . . . . .	199
Sicherheitsmaßnahmen zum Airbag . . . . .	150	Seitenschutzleisten aus- und einbauen . . . . .	200
Lenkrad aus- und einbauen . . . . .	151	Dachleiste aus- und einbauen . . . . .	201
Spurstange/Spurstangengelenk aus- und einbauen . . . . .	153	Heckspoiler aus- und einbauen . . . . .	201
Hydraulikpumpe aus- und einbauen . . . . .	154	Tür aus- und einbauen/einstellen . . . . .	202
<b>Fahrzeugvermessung</b> . . . . .	155	Türschließbolzen einstellen . . . . .	203
<b>Bremsanlage</b> . . . . .	156	Türverkleidung aus- und einbauen . . . . .	203
Technische Daten Bremsanlage . . . . .	157	Tür-Seitenaufpralldämpfer aus- und einbauen . . . . .	206
Bremsbeläge vorn aus- und einbauen . . . . .	158	Türaußengriff aus- und einbauen . . . . .	207
Bremsscheibendicke prüfen . . . . .	160	Schließzylinder/Türschloß aus- und einbauen . . . . .	208
Bremsscheibe/Bremssattel aus- und einbauen . . . . .	160	Türfenster aus- und einbauen . . . . .	209
Scheibenbremsbeläge an der Hinterachse aus- und einbauen . . . . .	161	Fensterheber aus- und einbauen . . . . .	211
Bremsbacken an der Hinterachse aus- und einbauen . . . . .	164	Die Zentralverriegelung . . . . .	212
Radbremszylinder aus- und einbauen . . . . .	169	Infrarot-Empfänger der Zentralverriegelung aus- und einbauen . . . . .	212
Handbremse einstellen . . . . .	169	Außenspiegel aus- und einbauen . . . . .	212
Handbremshebel aus- und einbauen . . . . .	171	Spiegelglas für Außenspiegel aus- und einbauen . . . . .	213
Die Bremsflüssigkeit . . . . .	172	Spiegelgehäuse aus- und einbauen . . . . .	214
Bremsanlage entlüften . . . . .	172	Innenverkleidung der A-Säule aus- und einbauen . . . . .	215
Bremssschlauch aus- und einbauen . . . . .	174	Innenverkleidung der B-Säule aus- und einbauen . . . . .	215
Bremskraftverstärker prüfen . . . . .	174	Innenverkleidung des Einstiegschwellers vorn aus- und einbauen . . . . .	216
Bremslichtschalter aus- und einbauen . . . . .	175	Innenverkleidungen hinten seitlich aus- und einbauen . . . . .	217
<b>Störungsdiagnose Bremse</b> . . . . .	176	Innenverkleidungen hinten seitlich aus- und einbauen . . . . .	218
		Heckabschlußblech-Innenverkleidung aus- und einbauen . . . . .	220
		Handschuhfachdeckel aus- und einbauen . . . . .	221
		Mittelkonsole aus- und einbauen . . . . .	221
		Gurtschloßstraffer . . . . .	222
		Sicherheitsmaßnahmen zum Gurtschloßstraffer . . . . .	222
		Vordersitz aus- und einbauen . . . . .	223
		Rücksitz aus- und einbauen . . . . .	224

# Dies ist eine Vorschau

## Komplettes Buch kaufen beim Delius Klasing Verlag

<b>Heizung</b> . . . . .	225	Zündschloß aus- und einbauen . . . . .	271
Heizungsbetätigung aus- und einbauen . . . . .	226	Steckerbelegung Zündschloß . . . . .	272
Heizungszüge aus- und einbauen . . . . .	226	Schalter in Armaturenbrett und Tür aus- und einbauen . . . . .	272
Gebläsemotor aus- und einbauen . . . . .	227	Türkontaktschalter aus- und einbauen . . . . .	272
Vorwiderstände für Gebläsemotor aus- und einbauen . . . . .	230	Zigarettenanzünder/Glühlampe aus- und einbauen . . . . .	273
Reinluftfilter aus- und einbauen . . . . .	231	Radio aus- und einbauen . . . . .	273
Die Klimaanlage . . . . .	232	Antenne aus- und einbauen . . . . .	274
<b>Störungsdiagnose Heizung</b> . . . . .	233		
<b>Elektrische Anlage</b> . . . . .	234	<b>Scheibenwischanlage</b> . . . . .	275
Meßgeräte . . . . .	234	Scheibenwischergummi ersetzen . . . . .	275
Meßtechnik . . . . .	235	Scheibenwischerarm aus- und einbauen . . . . .	276
Elektrisches Zubehör nachträglich einbauen . . . . .	236	Scheibenwaschdüsen einstellen . . . . .	276
Fehlersuche in der elektrischen Anlage . . . . .	237	Scheibenwischermotor vorn aus- und einbauen . . . . .	277
Schalter auf Durchgang prüfen . . . . .	238	Scheibenwischerantrieb vorn aus- und einbauen . . . . .	277
Relais prüfen . . . . .	238	Scheibenwischermotor hinten aus- und einbauen . . . . .	278
Die Zentralelektronik . . . . .	239	Scheibenwaschbehälter/Scheibenwaschpumpe aus- und einbauen . . . . .	279
Scheibenwischermotor prüfen . . . . .	240	<b>Störungsdiagnose Scheibenwischergummi</b> . . . . .	280
Bremslicht prüfen . . . . .	240		
Heizbare Heckscheibe prüfen . . . . .	240	<b>Wagenpflege/Werkzeug</b> . . . . .	281
Hupe aus- und einbauen . . . . .	241	Fahrzeug waschen . . . . .	281
Diebstahlwarnanlage . . . . .	241	Lackierung pflegen . . . . .	281
Wegfahrsperre . . . . .	241	Unterbodenschutz/Hohlraumkonservierung . . . . .	282
Sicherungen auswechseln . . . . .	242	Polsterbezüge pflegen . . . . .	282
Sicherungs- und Relaisbelegung . . . . .	243	Werkzeug . . . . .	283
Batterie aus- und einbauen . . . . .	244		
Hinweise zur wartungsarmen Batterie . . . . .	246	<b>Motorstarthilfe/Fahrzeug abschleppen</b> . . . . .	284
Batterie prüfen . . . . .	247	Abschleppen . . . . .	285
Batterie entlädt sich selbständig . . . . .	247		
Batterie laden . . . . .	248	<b>Fahrzeug aufbocken</b> . . . . .	286
<b>Störungsdiagnose Batterie</b> . . . . .	249		
Der Generator . . . . .	250	<b>Wartungsplan RENAULT MÉGANE</b> . . . . .	288
Sicherheitshinweise bei Arbeiten am Drehstromgenerator . . . . .	250		
Generator-Ladespannung prüfen . . . . .	250	<b>Wartungsarbeiten</b> . . . . .	289
Generator aus- und einbauen . . . . .	250	<b>Motor und Abgasanlage</b> . . . . .	289
Spannungsregler/Kohlebürsten für Generator ersetzen . . . . .	254	Motorölwechsel . . . . .	289
<b>Störungsdiagnose Generator</b> . . . . .	255	Sichtprüfung auf Ölverlust . . . . .	291
Der Anlasser . . . . .	255	Motorölstand prüfen . . . . .	291
Magnetschalter prüfen/aus- und einbauen . . . . .	256	Kühlmittelstand prüfen . . . . .	291
Anlasser aus- und einbauen . . . . .	256	Frostschutz prüfen . . . . .	292
<b>Störungsdiagnose Anlasser</b> . . . . .	258	Kühlsystem-Sichtprüfung auf Dichtheit . . . . .	292
		Zündkerzen ersetzen . . . . .	292
		Luftfiltereinsatz wechseln . . . . .	293
		Kraftstofffilter entwässern/ersetzen . . . . .	294
		Keilriemen prüfen/spannen . . . . .	295
		Zahnriemen ersetzen . . . . .	295
		Sichtprüfung der Abgasanlage . . . . .	295
		<b>Getriebe/Achsantrieb</b> . . . . .	296
		Sichtprüfung auf Dichtheit . . . . .	296
		Schaltgetriebe: Ölstand prüfen . . . . .	296
		Automatik-Getriebe: Öl wechseln . . . . .	296
		Automatik-Getriebe: Ölstand im Achsantrieb prüfen . . . . .	297
		Gummimanschetten der Gelenkwellen prüfen . . . . .	297
		<b>Bremsen/Reifen/Räder</b> . . . . .	298
		Sichtprüfung der Bremsleitungen . . . . .	298
		Bremsflüssigkeitsstand/Warnleuchte prüfen . . . . .	298
		Bremsbelagdicke prüfen . . . . .	299
<b>Beleuchtungsanlage</b> . . . . .	259		
Lampentabelle . . . . .	259		
Glühlampen auswechseln . . . . .	259		
Blinkleuchte vorn aus- und einbauen . . . . .	264		
Motor für Leuchtweitenregulierung aus- und einbauen . . . . .	264		
Scheinwerfer einstellen . . . . .	265		
Scheinwerfer aus- und einbauen . . . . .	265		
Nebelscheinwerfer aus- und einbauen . . . . .	266		
Heckleuchte aus- und einbauen . . . . .	267		
<b>Armaturen</b> . . . . .	268		
Schalttafeleinsatz aus- und einbauen . . . . .	268		
Zeituhr/Radio-Display aus- und einbauen . . . . .	269		
Lenkstockschalter aus- und einbauen . . . . .	269		
Steckerbelegung Lenkstockschalter . . . . .	270		

Dies ist eine Vorschau  
Komplettes Buch kaufen beim Delius Klasing Verlag

Bremsflüssigkeit wechseln . . . . .	299
Reifenfülldruck prüfen . . . . .	299
Reifenventil prüfen . . . . .	300
Reifenprofil/Radbefestigung prüfen . . . . .	300
<b>Lenkung/Vorderachse</b> . . . . .	300
Staubkappen für Spurstangen-/ Achsgelenke prüfen . . . . .	300
Ölstand für Servolenkung prüfen . . . . .	301
<b>Elektrische Anlage</b> . . . . .	301
Batterie-Säurestand prüfen . . . . .	301
Infrarot-Fernbedienung: Batterien wechseln . . . . .	302
<b>Karosserie/Innenausstattung</b> . . . . .	302
Sicherheitsgurte sichtprüfen . . . . .	302
Sichtkontrolle Unterboden/Karosserie . . . . .	302
<b>Schaltpläne</b> . . . . .	303
Der Umgang mit dem Schaltplan . . . . .	303
Aufbau der Schaltpläne . . . . .	304
Schaltplan-Übersicht . . . . .	305

# Motor

---

Der RENAULT MÉGANE wird von flüssigkeitsgekühlten 4-Zylinder-Reihenmotoren angetrieben. Das Triebwerk ist im Motorraum quer zur Fahrtrichtung eingebaut. Alle Motorversionen besitzen einen Grauguß-Motorblock mit einer 5fach gelagerten Kurbelwelle. Der Zylinderkopf ist aus Leichtmetall gefertigt. Die Vorteile des Leichtmetall-Zylinderkopfes gegenüber einem aus Grauguß liegen in der besseren Wärmeleitfähigkeit und dem geringeren spezifischen Gewicht.

Zum Einsatz kommen 3 unterschiedliche Motortypen:

## **E-Motor (1,4-l-Benzinmotor E7J)**

Der Motor wurde 1988 vorgestellt und wird von RENAULT »Energy-Motor« (E-Motor) genannt. Bei diesem Motor werden die V-förmig gegenüberliegenden Ein- und Auslaßventile über Kipphebel von der Nockenwelle betätigt. Der Zylinderkopf ist nach dem Querstrom-Prinzip konstruiert. Das heißt, frisches Kraftstoff-Luftgemisch wird auf der einen Seite angesaugt und verbranntes Gas auf der gegenüberliegenden Seite in den Abgaskrümmern ausgestoßen. Dadurch ist ein schneller Gaswechsel sichergestellt.

In dem aus Grauguß bestehenden Motorblock sind stählerne Kolbenlaufbuchsen eingesetzt. Zwischen den Laufbuchsen bewegt sich die Kühlflüssigkeit, daher werden sie auch nasse Laufbuchsen genannt. Bei hohem Verschleiß oder Riefen an den Zylinderwänden können die Laufbuchsen ausgewechselt werden. Anschließend müssen dann allerdings neue Kolben eingebaut werden. Im unteren Teil des Motorblocks befindet sich die Kurbelwelle, die von den Kurbelwellenlagern abgestützt wird. Über Gleitlager sind die Pleuel, die die Verbindung zu den Kolben herstellen, mit der Kurbelwelle verbunden. Den unteren Abschluß des Motors bildet die Ölwanne, in der sich das für die Schmierung und Kühlung erforderliche Motoröl sammelt. Der Zylinderkopf ist auf dem Motorblock aufgeschraubt.

Für die Motorschmierung sorgt eine Zahnradölpumpe, die im Zylinderblock integriert ist und über eine Rollenkette von der Kurbelwelle angetrieben wird. Das im Ölsumpf angesaugte Öl gelangt über Bohrungen und Leitungen zu den Lagern der Kurbel- und Nockenwelle sowie in die Zylinderlaufbahnen und zur Kipphebellagerung.

Die Kühlmittelpumpe sitzt direkt im Motorblock und wird über den Zahnriemen angetrieben, der auch die Nockenwelle antreibt. Zu beachten ist, daß der Kühlmittelkreislauf ganzjährig

mit einer Mischung aus Kühlerfrost- und Korrosionsschutzmittel sowie kalkarmem Wasser befüllt sein muß.

Der Hochspannungsverteiler der wartungsfreien, elektronischen Zündung ist am Zylinderkopf angeflanscht und wird von der Nockenwelle angetrieben.

## **F-Motor (2,0-l-Benzinmotor F3R/F4R/F7R, 1,9-l-Dieselmotor F8Q/F9Q)**

Der F-Motor wurde erstmals 1983 in verschiedene RENAULT-Modelle eingebaut. Der Motorblock ist aus Grauguß gefertigt, die Zylinderlaufbahnen sind Bestandteil des Motorblocks. Bei hohem Verschleiß oder Riefen in den Zylinderwänden können die Zylinder von einer Fachwerkstatt gehont, also ausgeschliffen werden. Anschließend müssen dann allerdings Kolben mit Übermaß eingebaut werden.

Oben im Leichtmetall-Zylinderkopf befindet sich die Nockenwelle. Sie wird über einen Zahnriemen von der Kurbelwelle angetrieben. Die Nockenwelle betätigt über Tassenstößel die senkrecht hängenden Ein- und Auslaßventile. Das Ventilspiel wird an den Tassenstößeln durch Einlegen von Scheiben unterschiedlicher Stärke eingestellt.

Beim 16V-Motor sind zwei obenliegende Nockenwellen jeweils für die Ein- oder Auslaßventile zuständig. Für jeden Zylinder sind 4 Ventile vorhanden, je 2 Einlaß- und Auslaßventile. Die in V-Form angeordneten Ventile werden über Hydrostößel geöffnet. Da das Ventilspiel von den Hydrostößeln automatisch ausgeglichen wird, ist bei diesem Motor das Einstellen des Ventilspiels nicht nötig; der Ventiltrieb ist wartungsfrei. Die Auslaßventile sind mit Natrium gefüllt, dadurch erhöht sich deren Standfestigkeit.

Die in der Ölwanne angeordnete Ölpumpe wird durch eine Nebenwelle angetrieben. Der Antrieb der Nebenwelle erfolgt durch den Zahnriemen, der auch die Nockenwelle antreibt.

Die Kühlmittelpumpe ist im Motorblock integriert und wird von dem Keilriemen angetrieben, der auch den Generator antreibt.

Zündung und Einspritzanlage arbeiten vollelektronisch und sind bis auf Zündkerzen- und Filterwechsel wartungsfrei.



# Dies ist eine Vorschau

## Komplettes Buch kaufen beim Delius Klasing Verlag

### K-Motor (1,6-l-Benzinmotor K4J/K4M/K7M)

Der Motor K7M ist eine Weiterentwicklung des E-Motors und seit 1995 auf dem Markt. Der Motorblock besitzt im Gegensatz zum E-Motor integrierte Laufbuchsen. Dadurch konnte der Zylinderabstand reduziert und die Zylinderbohrung vergrößert werden, was bei gleichbleibenden Außenmaßen eine Vergrößerung des Hubraums von 1,4- auf 1,6-l ermöglichte.

Zusammen mit einer geänderten Gemischaufbereitung mit Mehrstelleneinspritzung und verteilerlosem Zündsystem werden höhere Motorleistungen erreicht.

Die 1,4- und 1,6-l-Benzinmotoren mit den Bezeichnungen K4J beziehungsweise K4M sind Neuentwicklungen, die mit Beginn der 2. Modellgeneratione des MÉGANE auf den Markt kamen. Die Motoren verfügen über 16 Ventile, die von 2 oberliegenden Nockenwellen betätigt werden. Der Antrieb der Nockenwellen erfolgt über einen Zahnriemen.

Die vollelektronische Zündung dieser Motoren ist wartungsfrei, für jeden Zylinder ist eine separate Zündspule vorhanden, die sich direkt auf der betreffenden Zündkerze befindet. Zündkabel sind nicht vorhanden.

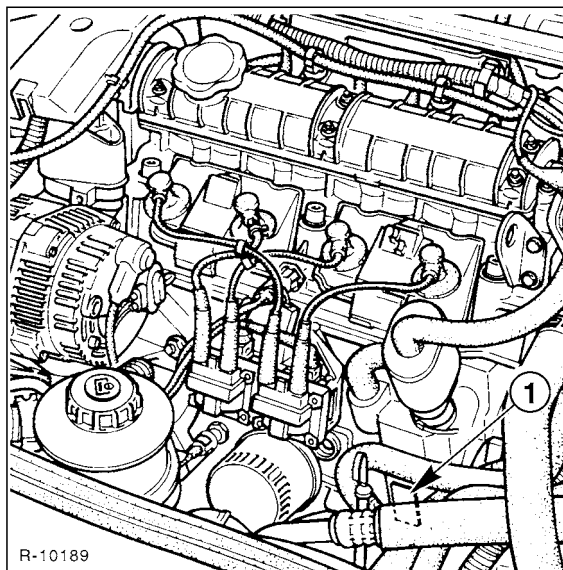
### 1,9-l-dCi-Motor (Common-Rail-Direkteinspritz-Dieselmotor)

Die Kraftstoffpumpe fördert den Dieseldieselfkraftstoff aus dem Tank und baut bereits bei niedrigen Motordrehzahlen einen konstant hohen Druck von ca. 1350 bar auf.

Von der Kraftstoffpumpe führt eine gemeinsame Kraftstoffleitung (Common Rail) zu den einzelnen Zylindern des dCi-Triebwerks. Die gemeinsame Kraftstoffleitung dient als Druckspeicher und verteilt den Kraftstoff mit konstantem Druck an die Einspritzventile. Die erforderliche Kraftstoff-Einspritzmenge wird vom Motor-Steuergerät über die elektromagnetischen Einspritzventile den einzelnen Zylindern exakt zugeteilt. Schließt der Mikrocomputer des Motor-Steuergeräts beispielsweise die Magnetventile, ist die Kraftstoffeinspritzung sofort wieder beendet. Mit anderen Worten: Druckerzeugung und Kraftstoffeinspritzung erfolgen unabhängig voneinander. Das hat den Vorteil, daß die Einspritzung bedarfs- und abgasoptimiert, aber unabhängig von der Motordrehzahl erfolgen kann.

Der Kraftstoff wird mit Mehrstrahl-Einspritzdüsen in 2 Stufen eingespritzt. Zunächst erfolgt eine Voreinspritzung von einer geringen Menge Kraftstoff, wodurch die Zündbedingungen für die Hauptkraftstoffmenge verbessert werden. Daraus resultiert eine weichere und damit auch leisere Verbrennung, ähnlich wie bei der Wirbelkammereinspritzung. Im Gegensatz zu anderen Dieseldirekteinspritzern mitnockengesteuerten Systemen läßt sich die Voreinspritzung beim dCi-Triebwerk variabel an jede Fahrsituation anpassen.

### Motoridentifizierung



Zur Identifizierung des Motors ist an der Vorderseite, in der Nähe vom Ölmeßstab, ein rechteckiges Schild –1– angebracht.

In der oberen Zeile steht der Motortyp und in der unteren Zeile die Motor-Kennnummer, gefolgt von der fortlaufenden Fabrikationsnummer des Motors.

Die Bezeichnung des Motortyps erfolgt durch eine Kombination von 2 Buchstaben und 1 Ziffer, zum Beispiel: **F3R**.

### Aufschlüsselung

1. Buchstabe Motortyp	2. Zahl Zylinderkopftyp	3. Buchstabe Hubr. in cm <sup>3</sup>
<b>E</b> Energy-Motor, nasse Laufbuchsen	<b>3</b> Ventile in Reihe nebeneinander, Einspritzanlage	<b>C</b> 901 – 975
		<b>E</b> 1051 – 1125
		<b>F</b> 1126 – 1200
		<b>J</b> 1351 – 1425
		<b>M</b> 1576 – 1650
<b>K</b> Integrierte Laufbuchsen	<b>4</b> 16-V-Motor	<b>N</b> 1651 – 1750
		<b>P</b> 1751 – 1850
<b>F</b> Graugußgehäuse, trockene Laufbuchsen	<b>7</b> Halbkugelförmige Brennräume, Einspritzanlage	<b>Q</b> 1851 – 1950
		<b>R</b> 1951 – 2050
		<b>8</b> Dieselmotor
	<b>9</b> Dieselmotor mit Direkteinspritzung	



## Motor aus- und einbauen

Der Motor wird zusammen mit dem Getriebe nach oben ausgebaut. Vor dem Motorausbau deshalb auch das Kapitel »Getriebe aus- und einbauen« durchlesen. Abgas- und Ansaugkrümmer sowie Einspritzanlage und Generator/Anlasser bleiben am Motor angebaut. Zum Ausbau der Motor-Getriebeeinheit wird ein Kran benötigt.

Da auch auf der Wagenunterseite einige Verbindungen gelöst werden müssen, werden vier Unterstellböcke sowie zum Aufbocken des Wagens ein Rangierheber benötigt. Vor der Montage im Motorraum sollten die Kotflügel mit Decken geschützt werden.

Je nach Baujahr und Ausstattung können die elektrischen Leitungen beziehungsweise Unterdruck- oder Kühlmittelschläuche unterschiedlich im Motorraum verlegt sein. Da im einzelnen nicht auf jede Variante eingegangen werden kann, empfiehlt es sich, die jeweilige Leitung mit Tesaband zu kennzeichnen, bevor sie abgezogen wird.

Elektrische Steckverbindungen sind in der Regel mit Metallklammern gesichert. Vor dem Lösen Klammern an den seitlichen Bügeln zusammendrücken.

Beschrieben wird der Motorausbau am Beispiel der Limousine mit 1,6-l-Benzinmotor (K7M).

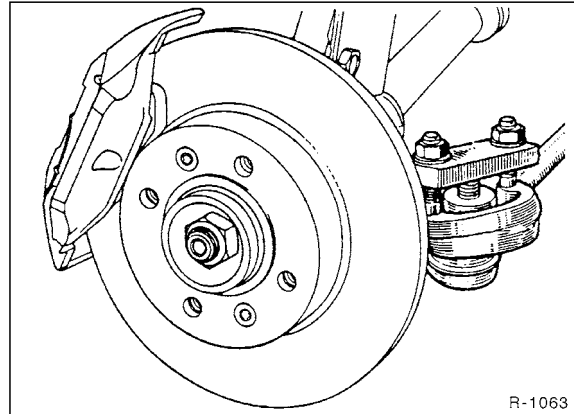
Grundsätzlich ist beim Aus- und Einbau des Motors darauf zu achten, daß Leitungen, Kabel und Schläuche, sowie alle sonstigen Verbindungen zum Aufbau abgebaut werden. Gegebenenfalls die Teile entsprechend markieren, so daß sie beim Einbau an der richtigen Stelle eingebaut werden können.

### Ausbau

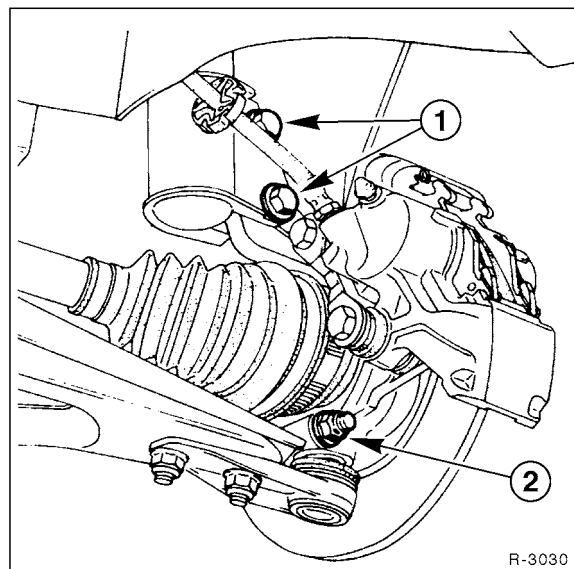
- Batterie-Massekabel (-) abklemmen. **Achtung:** Dadurch können elektronische Speicher gelöscht werden, wie zum Beispiel der Radiocode. Hinweise im Kapitel »Batterie aus- und einbauen« beachten.
- Motorhaube ausbauen, siehe Seite 194.
- Stellung der Vorderräder zur Radnabe mit Farbe kennzeichnen. Dadurch kann das ausgewuchtete Rad wieder in derselben Position montiert werden. Radschrauben bei auf dem Boden stehendem Fahrzeug lösen. Fahrzeug vorn aufbocken und Vorderräder abnehmen.
- Falls vorhanden, Motor-Unterschutz ausbauen.
- Getriebeöl ablassen, siehe Seite 296.
- Kühlfüssigkeit ablassen, siehe Seite 68.

### Linke Fahrzeugseite:

- Bremssattel vorn links ausbauen und mit Draht am Federbein aufhängen, siehe Seite 160.

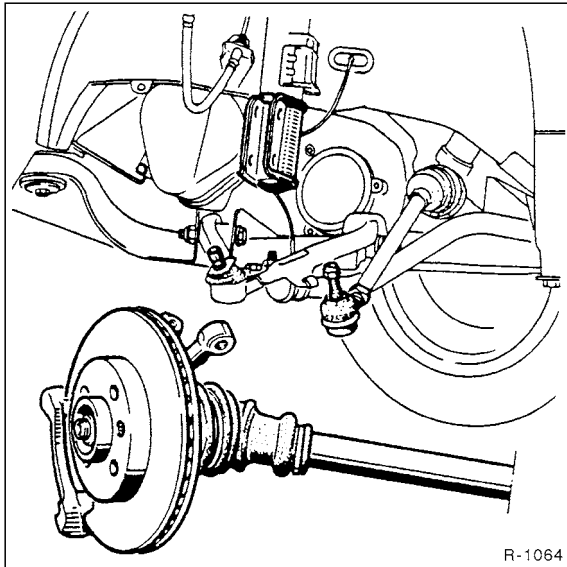


- Linken Spurstangenkopf am Achsschenkel herausdrücken, siehe auch Seite 153.
- Die 3 Befestigungsschrauben der linken Gelenkwellenmanschette am Getriebe abschrauben.



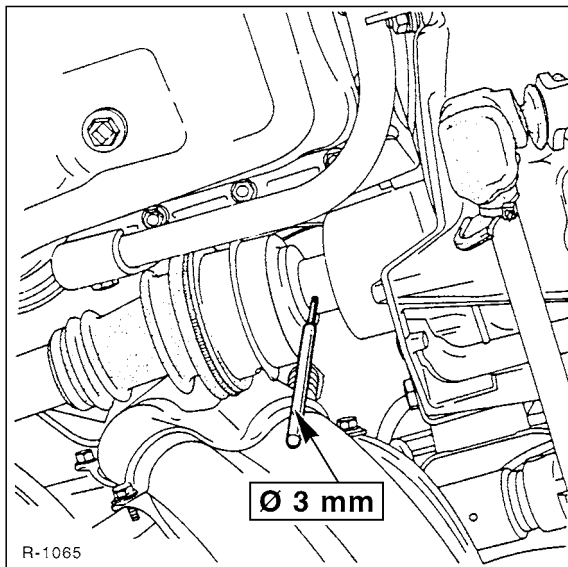
- Mutter -2- abschrauben und Klemmschraube herausziehen.
- Querlenker nach unten aus dem Radlagergehäuse herausziehen. Ist dies nicht von Hand möglich, Montiereisen zwischen Unterboden und Lenker ansetzen und Querlenker heraushebeln.
- 2 Schrauben -1- für untere Federbeinbefestigung am Radlagergehäuse abschrauben und herausziehen.

Dies ist eine Vorschau  
Komplettes Buch kaufen beim Delius Klasing Verlag

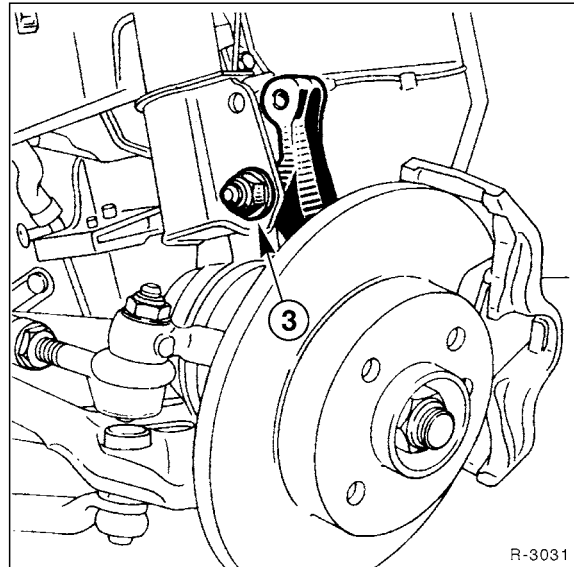


- Achsschenkel nach außen ziehen, dabei gleitet die Gelenkwelle aus dem Getriebe. **Achtung:** Gelenke nicht zu stark abwinkeln, Gelenkmanschetten nicht beschädigen.

**Rechte Fahrzeugseite:**

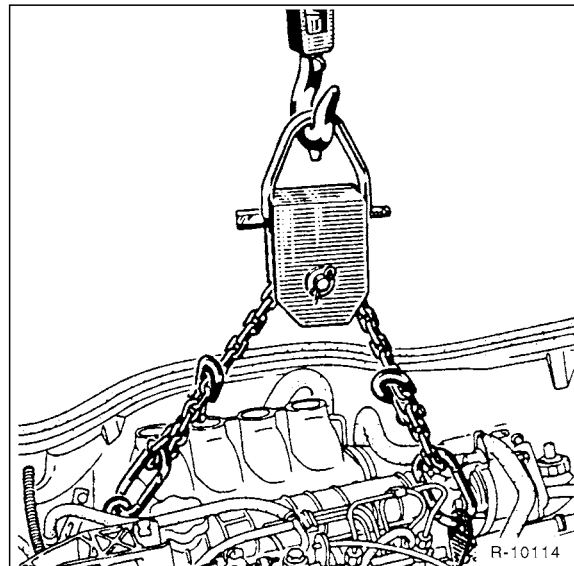


- Spannstift der rechten Antriebswelle mit Hilfe eines geeigneten Durchschlags ( $\varnothing = 3 \text{ mm}$ ) her austreiben.
- Spurstangenkopf am Achsschenkel herausdrücken, siehe Seite 153.



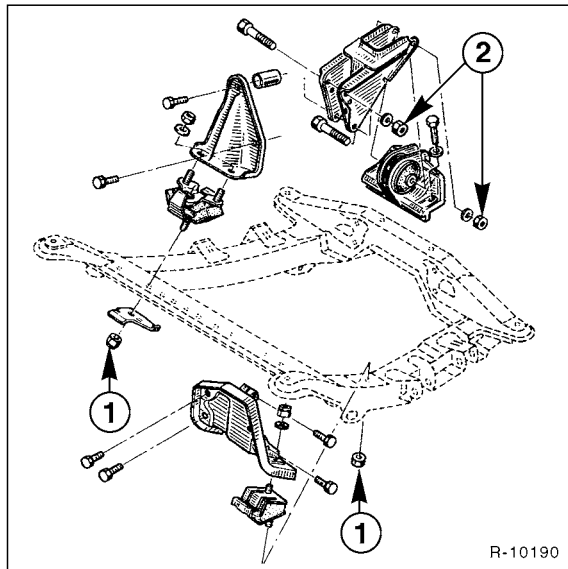
- Obere Schraube der unteren Federbeinbefestigung abschrauben und herausnehmen. Mutter an der unteren Schraube –3– nur lösen, nicht abschrauben.
- Achsschenkelträger nach außen schwenken, dabei trennt sich die Gelenkwelle vom Getriebe. Gelenkwelle mit Schnur oder Draht am Lenkgetriebe anbinden.

- Hitzeschild am Abgaskrümmter abschrauben.
- Vorderes Abgasrohr und Katalysator ausbauen, siehe Seite 110.
- Schaltstange am Getriebe abbauen, siehe Seite 121.

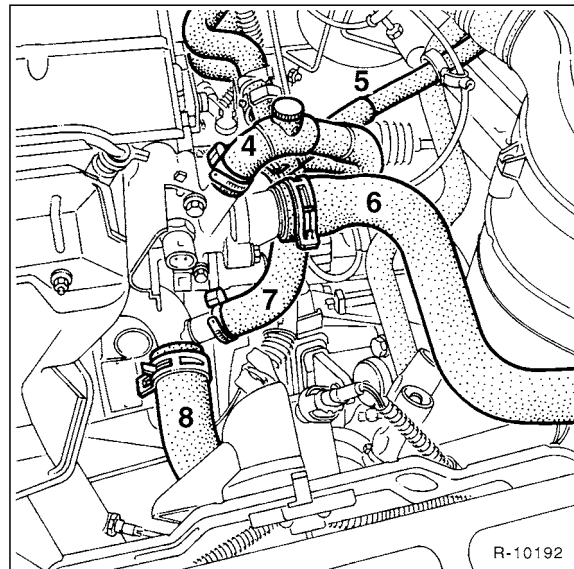


- Motor an den Haltetaschen anseilen und leicht vorspannen (anheben).

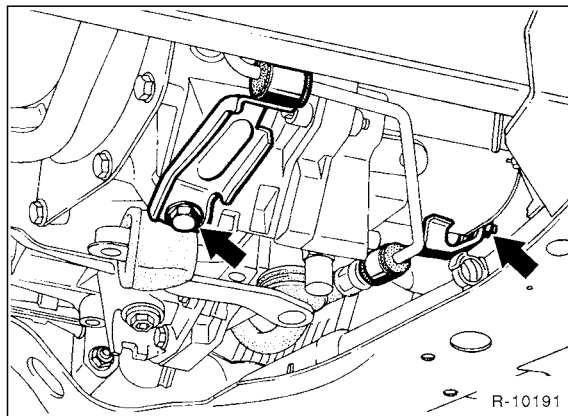
## Dies ist eine Vorschau Komplettes Buch kaufen beim Delius Klasing Verlag



- Muttern –1– für Motor- und Getriebelager abschrauben.
- Muttern –2– für Halterung der Stabilisatorstrebe abschrauben.



- Kühlmittelschläuche –4/5/6/7/8– abziehen. Dazu Schlauchschellen öffnen und ganz zurückschieben. Die Klemmschellen können mit einer handelsüblichen Rohrzange gespreizt werden. Zur Erleichterung kann die Spezialzange HAZET 798-12 verwendet werden.
- Kühlmittel-Ausgleichbehälter abschrauben und mit angeschlossenen Schläuchen am Radkasten aufhängen.
- Schlauch für Bremskraftverstärker am Saugrohr abziehen, vorher Klemmschelle mit Seitenschneider durchkreifen. Beim Einbau Schraubschelle verwenden.
- 1,4-l-Motor (E7J): Kühler ausbauen, siehe Seite 74.
- 1,4-l-Motor (E7J): Zündmodul ausbauen, siehe Seite 80.
- Schlauch und Stecker am Fühler für Saugrohrdruck abziehen. Der Fühler ist an der Spritzwand angeschraubt, oberhalb des Vorratsbehälters für Bremsflüssigkeit.



- Halter für Hydraulikleitung der Servolenkung abschrauben.
- Falls vorhanden, Tachowelle am Getriebe abbauen.
- Stecker vom Schalter für Rückfahrscheinwerfer am Getriebe abziehen.
- Strebe zwischen beiden Stoßdämpferdomen abschrauben.
- Luftfilter ausbauen, siehe Seite 90.
- Gaszug am Drosselklappengehäuse aushängen und zur Seite legen, siehe Seite 89.
- Kupplungsseilzug am Getriebe abbauen, siehe Seite 118.

## Zylinderkopf aus- und einbauen

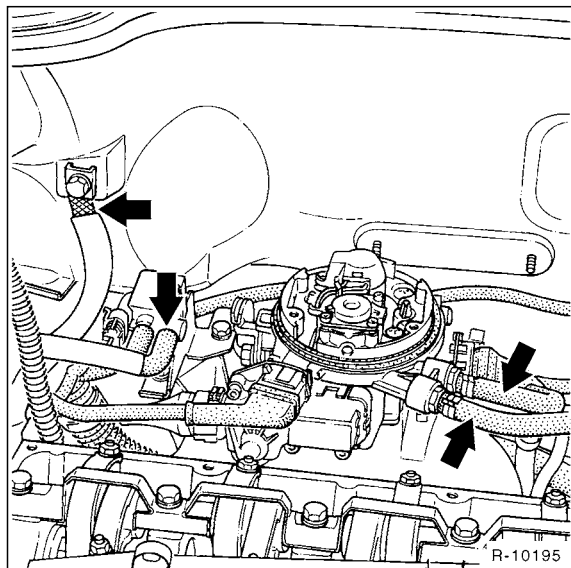
Zylinderkopf nur bei abgekühltem Motor ausbauen. Abgas- und Ansaugkrümmer bleiben angeschlossen. Beschrieben wird der Ausbau am **1,4-/1,6-l-Motor (E7J/K7M)**, für die anderen Motor-Versionen werden spezielle Hinweise gegeben.

Eine defekte Zylinderkopfdichtung ist an einem oder mehreren der folgenden Merkmale erkennbar:

- Leistungsverlust.
- Kühlflüssigkeitsverlust. Weiße Abgaswolken bei warmem Motor.
- Ölverlust.
- Kühlflüssigkeit im Motoröl, Ölstand nimmt nicht ab, sondern zu. Graue Farbe des Motoröls, Schaumbläschen am Ölmeßstab, Öl dünnflüssig.
- Motoröl in der Kühlflüssigkeit.
- Kühlflüssigkeit sprudelt stark.
- Keine Kompression auf 2 benachbarten Zylindern.

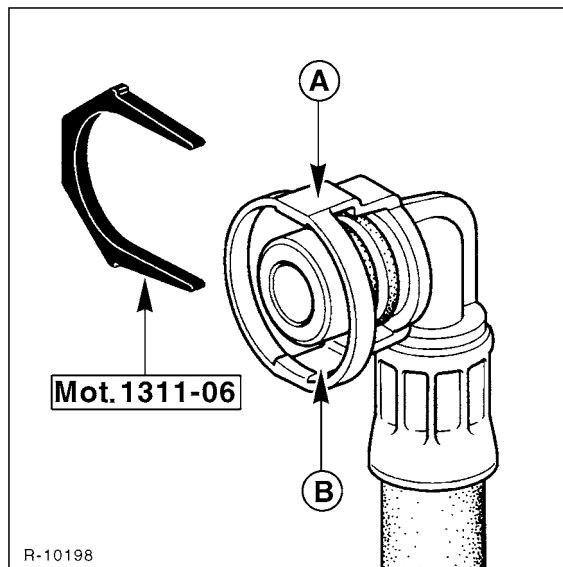
### Ausbau

- Batterie-Massekabel (-) abklemmen. **Achtung:** Dadurch können elektronische Speicher gelöscht werden, wie zum Beispiel der Radiocode. Hinweise im Kapitel »Batterie aus- und einbauen« beachten.
- Zahnriemen ausbauen, siehe Seite 22.
- Luftfilter ausbauen, siehe Seite 90.
- Zylinderkopfdeckel abschrauben.



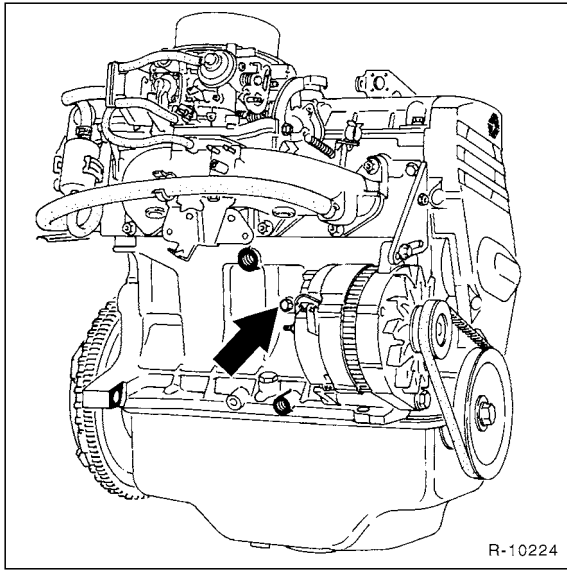
- **1,4-l-Motor (E7J):** Kraftstoffleitungen an der Einspritzeinheit abziehen. Quetschschellen gegebenenfalls mit einem Seitenschneider durchtrennen und durch Schraubschellen ersetzen. Falls Kraftstoffleitungen farblich nicht markiert sind, Leitungen mit Tesaband kennzeichnen, damit sie beim Einbau nicht verwechselt werden. Beim Abziehen der Kraftstoffleitungen einen Lappen unterlegen und den eventuell auslaufenden Kraftstoff auffangen.

- Leitungen umgehend mit geeignetem Stopfen verschließen. Dazu saubere Schrauben mit entsprechendem Durchmesser in die Schläuche stecken.

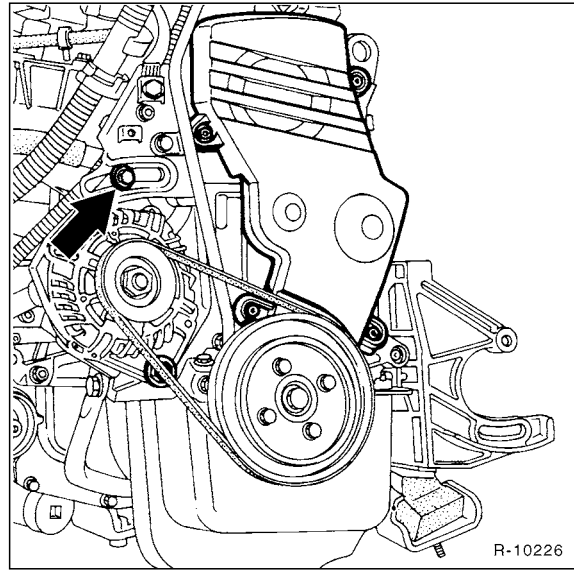


- **Alle außer 1,4-l-Motor:** Kraftstoffzuleitung lösen und abziehen. Dazu seitlich auf den Verschluß drücken und dadurch die Haltetaschen –A/B– anheben. Befindet sich das Ausbauwerkzeug nicht am Schlauchanschluß, Spezialwerkzeug Mot.1311-06 seitlich in den Verschluß einstecken und andrücken.
- Masseband –Motor-Aufbau– abschrauben.
- Schlauch und Stecker vom Elektroventil des Aktivkohlesystems abziehen.
- **1,4-l-Motor (E7J):** Mehrfachstecker von der Einspritzeinheit abziehen.
- Befestigungen der elektrischen Kabelstränge vom Zylinderkopf lösen und Kabel zur Seite legen. Einbaulage und Befestigungsstellen für den späteren Einbau markieren.
- Obere Befestigungsschraube vom Ölmeßstab herausdrehen.
- Unterdruckschlauch für Bremskraftverstärker am Saugrohr abziehen. Falls vorhanden, Quetschschelle mit einem Seitenschneider durchtrennen, beim Einbau durch Schraubschelle ersetzen.
- Schlauch und Stecker am Fühler für Saugrohrdruck abziehen. Der Fühler ist an der Spritzwand angeschraubt, oberhalb des Vorratsbehälters für Bremsflüssigkeit.
- Gaszug am Drosselklappengehäuse aushängen und zur Seite legen, siehe Seite 89.
- Kühlmittel ablassen, siehe Seite 68.

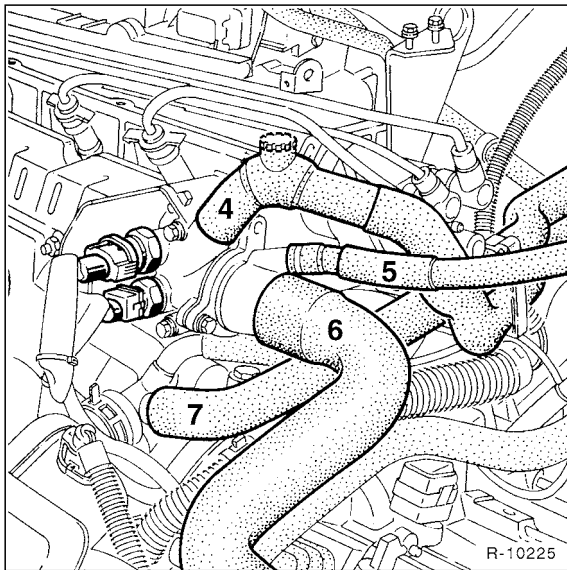
Dies ist eine Vorschau  
Komplettes Buch kaufen beim Delius Klasing Verlag



- Kühlmittel am Motorblock ablassen. Dazu Ablassschraube –Pfeil– am Motorblock herausdrehen. Auffangbehälter unterstellen. Anschließend Ablassschraube sofort wieder einsetzen und mit 10 Nm festschrauben.



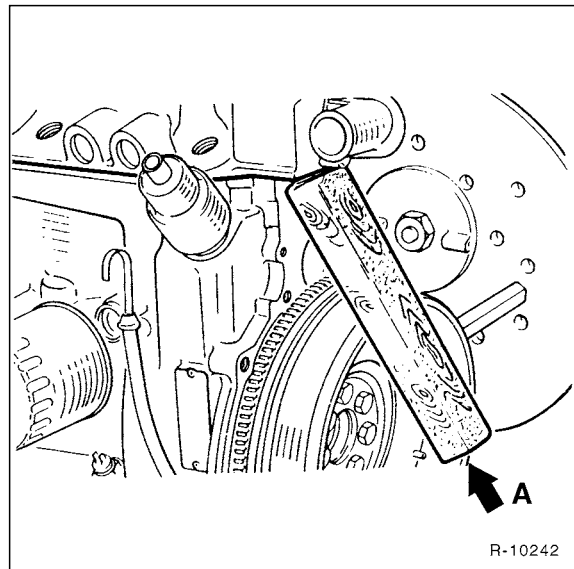
- Obere Befestigungsschraube für Generator herausdrehen.
- Hitzeschutzblech vom Abgaskrümmer abschrauben.
- Vorderes Abgasrohr ausbauen, siehe Seite 109.



- Sämtliche Kühlmittelschläuche –4 - 7– vom Thermostatgehäuse abziehen. Dazu Schlauchklemmen mit Zange entspannen und ganz zurückschieben. Falls vorhanden, Quetschschellen mit einem Seitenschneider durchtrennen und beim Einbau durch Schraubschellen ersetzen.
- Stecker von den Temperaturfühlern am Thermostatgehäuse abziehen.

**1,6-l-Motor (K7M)**

- Alle Zylinderkopfschrauben über Kreuz ½ Umdrehung lösen, anschließend Schrauben ganz herausdrehen und abnehmen. Dazu wird ein Außentorx-Steckschlüsseinsatz E12 benötigt.



- Zylinderkopf abheben. Lässt sich der Zylinderkopf nicht abheben, Holzkeil ansetzen und mit Hammer vorsichtig nach oben schlagen –Pfeilrichtung A–.



## Störungsdiagnose Motor

Wenn der Motor nicht anspringt, Fehler systematisch einkreisen. Damit der Motor überhaupt anspringen kann, müssen beim Benzinmotor immer zwei Grundvoraussetzungen erfüllt sein: Das Kraftstoff-Luftgemisch muß bis in die Zylinder gelangen und der Zündfunke muß an den Zündkerzenelektroden überschlagen. Als erstes ist deshalb immer zu prüfen, ob überhaupt Kraftstoff gefördert wird. Wie man dabei vorgeht, steht in den Kapiteln »Kraftstoffanlage« und »Einspritzanlage«.

Um festzustellen, ob ein Zündfunke vorhanden ist, Zündkerzen herausrauben, in Zündkerzenstecker stecken und einzeln gegen Masse halten. Dabei Kerzenstecker oder Zündkabel **nicht** mit der Hand festhalten, sondern eine gut isolierte Zange nehmen. Von Hilfsperson Motor starten lassen. **Achtung:** Um Schäden am Katalysator zu vermeiden, darf dabei kein Benzin eingespritzt werden. Daher Kraftstoffpumpenrelais abziehen. Wenn kein Zündfunke überspringt, Fehler entsprechend dem Kapitel »Zündanlage« aufspüren. **Achtung: Sicherheitshinweise für elektronische Zündanlage beachten.**

**Beim Dieselmotor Vorglüh- und Kraftstoffanlage prüfen.**

**Störung:** Der Motor springt schlecht oder gar nicht an.

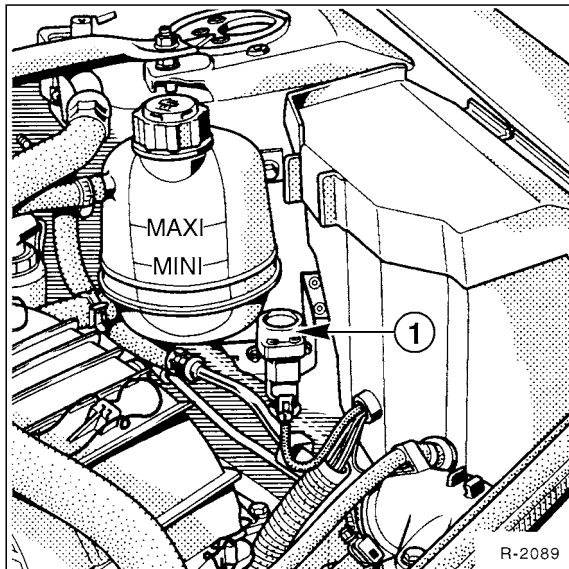
Ursache	Abhilfe
<b>Bedienungsfehler beim Starten.</b>	<p><b>Benzinmotor:</b> ■ Kupplung treten, Automatikgetriebe in »P« oder »N« stellen. Zündschlüssel drehen und Anlasser betätigen, dabei <b>kein Gas geben</b>. Sobald der Motor läuft, Schlüssel loslassen.</p> <p><b>Bei kaltem Motor:</b> Grundsätzlich sofort losfahren, nur bei strengem Frost Motor ca. 30 Sekunden warmlaufen lassen. Bei Temperaturen unter – 20° C: Zündung einschalten, einige Sekunden warten, bis die Wegfahrsperrung die Anlaßbereitschaft freigibt, dann den Motor starten.</p> <p><b>Hinweis:</b> Nach Unterbrechung der Stromversorgung ( Batterie abgeklemmt, Sicherung defekt, ...) müssen die Türen mit der Fernbedienung entriegelt werden, bevor der Motor gestartet werden kann.</p> <p><b>Achtung:</b> Häufige vergebliche Startversuche hintereinander können den Katalysator schädigen, da unverbranntes Benzin in den Katalysator gelangt und bei Erwärmung explosionsartig verbrennt.</p> <p><b>Dieselmotor:</b> ■ <b>Bei kaltem Motor:</b> Glühzündung einschalten, bis die Vorglüh-Kontrollampe erlischt. Kupplung durchtreten, Automatikgetriebe in »P« oder »N« stellen. Sofort nach Verlöschen der Kontrollampe Motor anlassen, dabei kein Gas geben. Sobald der Motor läuft, Zündschlüssel loslassen.</p> <p>■ <b>Bei warmem Motor:</b> Es braucht nicht vorgeglüht zu werden, der Motor kann sofort angelassen werden.</p>
Benzinmotor: Zündanlage defekt.	■ Zündanlage überprüfen.
Dieselmotor: Vorglühanlage defekt.	■ Vorglühanlage prüfen.
Kraftstoffanlage defekt, verschmutzt.	■ Kraftstoffpumpe und -leitungen überprüfen.
Anlasser dreht zu langsam.	■ Batterie laden. Anlasserstromkreis überprüfen.
Kompressionsdruck zu niedrig.	■ Ventilspiel prüfen und einstellen, Ventile prüfen, Zylinderkopfdichtung ersetzen, beziehungsweise Motor überholen.
Falsche Steuerzeiten.	■ Steuerzeiten überprüfen, Zahnriemen erneuern.



# Kraftstoffanlage

Zur Kraftstoffanlage gehören der Kraftstoffbehälter, die Kraftstoffpumpe (bei den Benzinmotoren im Tank eingebaut) und die Kraftstoffleitungen sowie die Kraftstoff-Einspritzanlage mit Kraftstoff- und Luftfilter.

Der aus Kunststoff gefertigte Kraftstoffbehälter ist unter der Rücksitzbank vor der Hinterachse angeordnet. Der jeweilige Kraftstoffvorrat wird dem Fahrer am Schalttafелеinsatz angezeigt. Durch ein geschlossenes Entlüftungssystem wird der Tank belüftet. Die schädlichen Benzindämpfe der Tankentlüftung werden in einem Aktivkohlespeicher aufgefangen und dem Motor kontrolliert zur Verbrennung zugeführt.



Neuere Modelle besitzen einen Sicherheitsschalter, der bei einem Unfall mit einer Aufprallgeschwindigkeit ab etwa 25 km/h die Kraftstoffpumpe abschaltet. Dadurch wird die Kraftstoffzufuhr unterbrochen. Der Schalter –1– befindet sich im Motorraum unterhalb des Kühlmittel-Ausgleichbehälters. Der Schalter kann wieder eingeschaltet werden, indem die Taste oben am Schalter gedrückt wird.

**Achtung:** Riecht es nach einem Zusammenstoß nach ausgelaufenem Kraftstoff, ist vor Deaktivierung des Schalters zur Vermeidung von Bränden zunächst die Leckstelle zu beseitigen. Außerdem wird bei Auslösung des Schalters ein

Fehler im Motor-Steuergerät (Diesel: in der Zentralelektronik) gespeichert, der in der RENAULT-Werkstatt gelöscht werden muß.

## Kraftstoff sparen beim Fahren

Wesentlichen Einfluß auf den Kraftstoffverbrauch hat die Fahrweise des Fahrzeuglenkers. Hier einige Tips für den intelligenten Umgang mit dem Gaspedal.

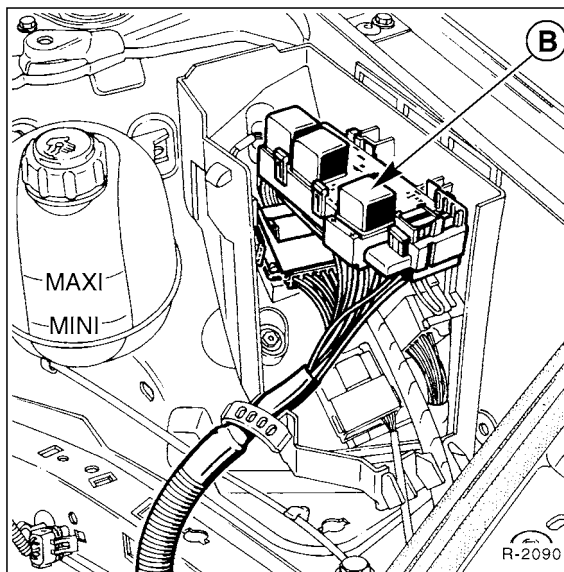
- Nach dem Motorstart gleich losfahren, auch bei Frost.
- Motor bei voraussichtlichen Stops über 40 Sekunden Dauer abschalten.
- Im höchstmöglichen Gang fahren.
- Möglichst gleichmäßige Geschwindigkeiten über längere Strecken fahren, hohe Geschwindigkeiten meiden. Vorausschauend fahren. Nicht unnötig bremsen.
- Keine unnötige Zuladung mitführen, Aufbauten am Fahrzeug, beispielsweise Dachgepäckträger, möglichst abbauen.
- Immer mit richtigem, nie mit zu niedrigem Reifendruck fahren.
- Das Verkehrsmittel mit Bedacht wählen. Örtliche und zeitliche Verkehrsspitzen nach Möglichkeit meiden.

## Sicherheits- und Sauberkeitsregeln bei Arbeiten an der Kraftstoffversorgung

Bei Arbeiten an der Kraftstoffversorgung sind die folgenden Regeln zur Sicherheit und Sauberkeit sorgfältig zu beachten:

- **Kein offenes Feuer, nicht rauchen, keine glühenden oder sehr heißen Teile in die Nähe des Arbeitsplatzes bringen. Unfallgefahr! Feuerlöscher bereitstellen.**
- **Unbedingt für gute Belüftung des Arbeitsplatzes sorgen. Kraftstoffdämpfe sind giftig.**
- Das Kraftstoffsystem steht unter Druck. Beim Öffnen der Anlage können Benzinspritzer auftreten, daher austretenden Kraftstoff mit einem Lappen auffangen. **Schutzbrille tragen.**
- Verbindungsstellen und deren Umgebung vor dem Lösen gründlich reinigen.
- Ausgebaute Teile auf einer sauberen Unterlage ablegen und abdecken. Folien oder Papier verwenden. Keine fasernden Lappen benutzen!
- Geöffnete Bauteile sorgfältig abdecken bzw. verschließen, wenn die Reparatur nicht umgehend ausgeführt wird.
- Ersatzteile erst unmittelbar vor dem Einbau aus der Verpackung nehmen. Nur saubere Teile einbauen.
- Keine Teile verwenden, die unverpackt (z. B. in Werkzeugkästen usw.) aufgehoben wurden.
- Bei geöffneter Kraftstoff-Anlage möglichst nicht mit Druckluft arbeiten. Das Fahrzeug möglichst nicht bewegen.
- Dieselmotorkraftstoff darf nicht auf Kühlerschläuche des Motors gelangen, da diese sonst angegriffen werden. Dieselmotorkraftstoff gegebenenfalls sofort mit feuchtem Lappen abwischen.

## Kraftstoffpumpenrelais prüfen



Das Kraftstoffpumpenrelais –B– befindet sich am Relaisträger links im Motorraum. Es versorgt die elektrische Kraftstoffpumpe mit Strom.

Wenn zur Prüfung der Einspritzanlage die Kraftstoffpumpe laufen soll, ohne daß der Motor läuft, Relais abziehen und die Klemme 3 und Klemme 5 mit kurzer Hilfsleitung verbinden, Durchmesser der Leitung 1,5 mm.

**Achtung:** Zur Prüfung des Kraftstoffpumpenrelais muß die Batterie geladen sein. Weitere Hinweise zur Relaisprüfung beachten im Kapitel »Elektrische Anlage«.

- Sicherung für Einspritzanlage prüfen. Die aktuelle Sicherungsbelegung befindet sich im Deckel des Sicherungskastens.
- Kraftstoffpumpenrelais –B– abziehen.
- Die Klemmen 3 und 5 im Relaissockel mit kurzer Prüfleitung verbinden. Die Klemmenbezeichnungen sind an den Relaiskontakten beschriftet. Die empfindlichen Relaiskontakte nicht mit dem Draht beschädigen. Die Pumpe muß jetzt hörbar laufen.
- Läuft die Pumpe an, Kraftstoffpumpenrelais ersetzen. Läuft die Pumpe nicht an, Zuleitungen zum Relais und zur Kraftstoffpumpe auf Durchgang prüfen, gegebenenfalls Leitung ersetzen.

## Fördermenge der Kraftstoffpumpe prüfen

### Benzinmotoren

**Hinweis:** Beim Dieselmotor wird der Kraftstoffdruck in der Leitung zwischen Filter und Einspritzpumpe gemessen, hierzu Fachwerkstatt aufsuchen.

**Unbedingt auf gute Belüftung des Arbeitsplatzes achten. Kraftstoffdämpfe sind giftig, kein offenes Feuer, nicht rauchen, Brandgefahr! Feuerlöscher bereitstellen.**

# Bremsanlage

Das Bremssystem besteht aus dem Hauptbremszylinder, den Scheibenbremsen für die Vorderräder und den Trommelbremsen für die Hinterräder sowie dem Bremskraftverstärker. Bei Modellen mit stärkerer Motorisierung und beim SCENIC sind auch hinten Scheibenbremsen eingebaut.

Das Bremssystem ist in zwei Kreise aufgeteilt, die diagonal wirken. Ein Bremskreis arbeitet vorn rechts/hinten links, der andere vorn links/hinten rechts. Dadurch bremst bei Ausfall eines Bremskreises, zum Beispiel durch Undichtigkeit, ein Vorderrad und das entgegengesetzte Hinterrad. Der Druck für beide Bremskreise wird im Hauptbremszylinder über das Bremspedal aufgebaut.

Der Bremsflüssigkeitsbehälter befindet sich über dem Hauptbremszylinder vorn im Motorraum und versorgt das ganze Bremssystem mit Bremsflüssigkeit.

Der Bremskraftverstärker speichert einen Teil des vom Motor erzeugten Ansaug-Unterdruckes. Über entsprechende Ventile wird dann bei Bedarf die Pedalkraft durch den Unterdruck verstärkt. Der Dieselmotor besitzt eine spezielle Unterdruckpumpe, die vom Motor angetrieben wird und den Unterdruck für den Bremskraftverstärker erzeugt.

Die Bremsbeläge an Vorder- und Hinterachse müssen grundsätzlich nicht nachgestellt werden.

Die Handbremse wird über Seilzüge betätigt und wirkt auf die Bremse der Hinterräder.

Ein Bremskraftregler reduziert den Bremsdruck an der Hinterachse in Abhängigkeit von der jeweiligen Hinterachslast und sorgt dafür, daß die Hinterräder nicht überbremsen (blockieren).

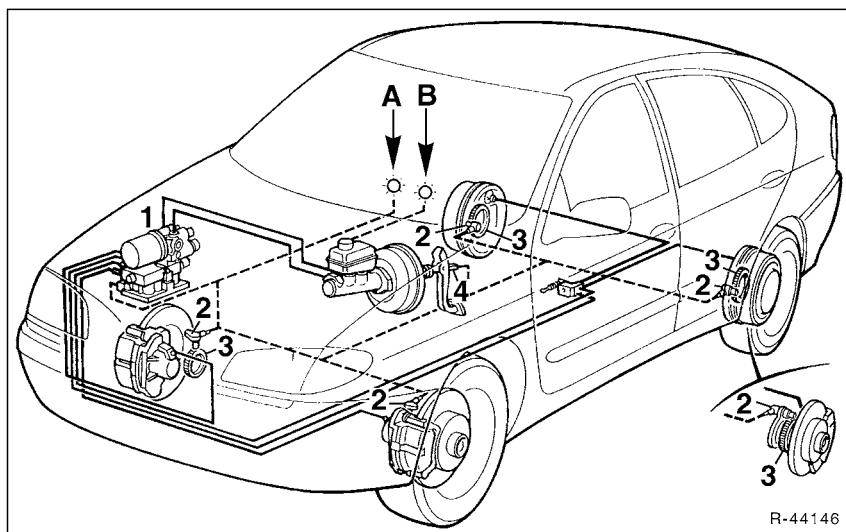
Beim Reinigen der Bremsanlage fällt Bremsstaub an. Dieser Staub kann zu gesundheitlichen Schäden führen. Deshalb beim Reinigen der Bremsanlage darauf achten, daß der Bremsstaub nicht eingeatmet wird.

Die Bremsbeläge sind Bestandteil der Allgemeinen Betriebserlaubnis (ABE), außerdem sind sie vom Werk auf das jeweilige Fahrzeugmodell abgestimmt. Es empfiehlt sich deshalb, nur von RENAULT beziehungsweise vom Kraftfahrtbundesamt freigegebene Bremsbeläge zu verwenden. Diese Bremsbeläge haben eine KBA-Freigabenummer.

**Das Arbeiten an der Bremsanlage erfordert peinliche Sauberkeit und exakte Arbeitsweise. Falls die nötige Arbeitserfahrung fehlt, sollten die Arbeiten an der Bremse von einer Fachwerkstatt durchgeführt werden.**

## ABS-Anlage

Je nach Modell und Ausstattung ist der RENAULT MÉGANE und der SCENIC mit dem elektronischen Antiblockiersystem (ABS) TEVES MARK IV oder BOSCH 5.3 ausgerüstet. Fahrzeuge mit ABS sind bei den Arbeitsbeschreibungen berücksichtigt.



Schema ABS-Anlage

— Hydraulikleitungen

- - Elektrische Leitungen

A - Kontrollampe ABS

B - Warnlampe für Bremsflüssigkeitsstand

1 - Hydraulikblock

2 - Raddrehzahlgeber

3 - Impulsring

4 - Bremslichtschalter

R-44146

## Dies ist eine Vorschau Komplettes Buch kaufen beim Delius Klasing Verlag

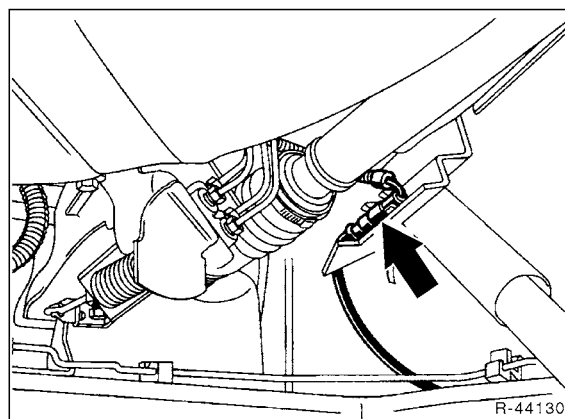
Das Anti-Blockier-System (ABS) besteht aus der elektrohydraulischen Steuereinheit mit integriertem elektronischen Steuergerät, der ABS-Kontrolleuchte und den Drehzahl-fühlern und Impulszahnradern an den Rädern.

Das ABS verhindert, daß bei scharfem Abbremsen die Räder blockieren. Dadurch bleibt bei einer Vollbremsung das Fahrzeug lenkbar. Für den Fahrer ist die Antiblockier-Regelung am Pulsieren des Bremspedals und an Geräuschen der Hydraulikeinheit im Motorraum erkennbar.

Eine Sicherheitsschaltung im elektronischen Steuergerät sorgt dafür, daß sich das ABS bei einem Defekt (z. B. Kabelbruch) oder bei zu niedriger Betriebsspannung (Batteriespannung unter 10,5 Volt) selbst abschaltet, dies wird durch das Leuchten der ABS-Kontrollampe am Armaturenbrett angezeigt. Die herkömmliche Bremsanlage bleibt dabei in Betrieb. Das Fahrzeug verhält sich dann beim Bremsen so, als ob keine ABS-Anlage eingebaut wäre.

Nach Einschalten der Zündung kontrolliert sich das ABS-System selbst auf Fehler. Nach etwa 3 Sekunden muß die ABS-Kontrollampe im Armaturenbrett erlöschen. Leuchtet die ABS-Kontrollampe länger oder während der Fahrt auf, folgende Punkte beachten:

- Motor abstellen und Batteriespannung prüfen. Wenn die Spannung unter 10,5 Volt liegt, Batterie laden.
- Prüfen, ob die Batterieklemmen richtig festgezogen sind und einwandfreien Kontakt haben.
- Fahrzeug aufbocken. Elektrische Leitungen zu den Drehzahl-fühlern an allen 4 Rädern auf äußere Beschädigungen (Scheuerstellen) prüfen.



- Stecker der Raddrehzahlgeber ausclippen und mit Reinigungsmittel AUTOLUBE reinigen. Die Abbildung zeigt einen Stecker an der Hinterachse, neben dem Stoßdämpfer. Stecker wieder einclippen.

Weitere Prüfungen des ABS sollten der Werkstatt vorbehalten bleiben. Mit einem Fehlerauslesegerät können dort vom Steuergerät registrierte Fehler abgerufen und gezielt behoben werden.

**Achtung:** Vor Schweißarbeiten mit einem elektrischen Schweißgerät muß der Stecker vom elektronischen ABS-Steuergerät abgezogen werden. Stecker nur bei ausgeschalteter Zündung abziehen. Bei Lackierarbeiten darf das Steuergerät mit max. +85° C belastet werden.

### Technische Daten Bremsanlage

MÉGANE Limousine, Classic und Coach

Motor	70 PS, 75 PS, Diesel	90 PS Benzin	114 PS	150 PS	
<b>Scheibenbremse</b>				vorn	hinten
Radbremszylinder-Durchmesser	48 mm	48 mm	48 mm	48 mm	30 mm
Bremsscheiben-Durchmesser	238 mm	238 mm	259 mm	262 mm	238 mm
Bremsscheiben-Dicke, neu	12 mm	20 mm	20,6 mm	22 mm	8 mm
Verschleißgrenze der Bremsscheibe <sup>1</sup>	10,3 mm	18,3 mm	19 mm	19,8 mm	6,3 mm
Bremsscheibe-Dicke neu (mit Rückenplatte)	18 mm	18 mm	18 mm	18 mm	11 mm
Bremsscheibe-Mindestdicke (mit Rückenplatte)	7,0 mm	6,5 mm	6,0 mm	6,0 mm	4,6 mm
Maximaler Seitenschlag der Bremsscheibe	0,07 mm	0,07 mm	0,07 mm	0,07 mm	0,07 mm
<b>Trommelbremse hinten</b>					
Radbremszylinder-Durchmesser	17,5 mm	17,5 mm	17,5 mm	–	–
Bremstrommel-Durchmesser, neu	203,2 mm	203,2 mm	203,2 mm	–	–
Bremstrommel-Durchmesser, maximal <sup>2</sup>	204,4 mm	204,4 mm	204,4 mm	–	–
Bremsscheibe-Dicke neu (mit Belagträger)	8,3 mm	8,3 mm	8,3 mm	–	–
Bremsscheibe-Mindestdicke (mit Belagträger)	0,6 mm	0,6 mm	0,6 mm	–	–

<sup>1)</sup> Die Bremsscheiben dürfen nicht nachgearbeitet werden.

<sup>2)</sup> Bremstrommel-Ø nach dem Ausdrehen.