

Dies ist eine Vorschau
Komplettes Buch kaufen beim Delius Klasing Verlag

Dr. Etzold

Diplom-Ingenieur für Fahrzeugtechnik

So wird's gemacht

pflegen – warten – reparieren

Band 134

T5: VW Multivan/ Transporter/Caravelle/ California

Benziner

2,0 l/ 85 kW (115 PS) ab 5/03

2,0 l/110 kW (150 PS) ab 6/12

2,0 l/150 kW (204 PS) ab 5/11

3,2 l/173 kW (235 PS) 5/03 – 9/09

Diesel

1,9 l/ 62 kW (84 PS) 1/06 – 9/09

1,9 l/ 63 kW (86 PS) 5/03 – 12/05

1,9 l/ 75 kW (102 PS) 1/06 – 9/09

1,9 l/ 77 kW (104 PS) 5/03 – 12/05

2,0 l/ 62 kW (84 PS) ab 10/09

2,0 l/ 75 kW (102 PS) ab 10/09

2,0 l/ 84 kW (114 PS) ab 6/11

2,0 l/103 kW (140 PS) ab 10/09

2,0 l/132 kW (180 PS) ab 10/09

2,5 l/ 96 kW (130 PS) 5/03 – 9/09

2,5 l/128 kW (174 PS) 5/03 – 9/09

Delius Klasing Verlag

Dies ist eine Vorschau Komplettes Buch kaufen beim Delius Klasing Verlag



Lieber Leser,

die Automobile werden von Modellgeneration zu Modellgeneration technisch immer aufwändiger und komplizierter. Ohne eine Anleitung kann man mitunter nicht einmal mehr die Glühlampe eines Scheinwerfers auswechseln. Und so wird verständlich, dass von Jahr zu Jahr immer mehr Heimwerker zum »So wird's gemacht«-Handbuch greifen.

Doch auch der kundige Hobbymonteur sollte bedenken, dass der Fachmann viel Erfahrung hat und durch die Weiterbildung und seinen Erfahrungsaustausch über den neuesten Technikstand verfügt. Mithin kann es für die Überwachung und Erhaltung der Betriebs- und Verkehrssicherheit des eigenen Fahrzeugs sinnvoll sein, in regelmäßigen Abständen eine Fachwerkstatt aufzusuchen.

Grundsätzlich muss sich der Heimwerker natürlich darüber im Klaren sein, dass man mithilfe eines Handbuches nicht automatisch zum Kfz-Mechaniker wird. Auch deshalb sollten Sie nur solche Arbeiten durchführen, die Sie sich zutrauen. Das gilt insbesondere für jene Arbeiten, die die Verkehrssicherheit des Fahrzeugs beeinträchtigen können. Gerade in diesem Punkt sorgt das »So wird's gemacht«-Handbuch jedoch für praktizierte Verkehrssicherheit. Durch die Beschreibung der Arbeitsschritte und den Hinweis, die Sicherheitsaspekte nicht außer Acht zu lassen, wird der Heimwerker vor der Arbeit entsprechend sensibilisiert und informiert. Auch wird darauf hingewiesen, im Zweifelsfall die Arbeit lieber von einem Fachmann ausführen zu lassen.

Sicherheitshinweis

Auf verschiedenen Seiten dieses Buches stehen »Sicherheitshinweise«. Bevor Sie mit der Arbeit anfangen, lesen Sie bitte diese Sicherheitshinweise aufmerksam durch und halten Sie sich strikt an die dort gegebenen Anweisungen.

Vor jedem Arbeitsgang empfiehlt sich ein Blick in das vorliegende Buch. Dadurch werden Umfang und Schwierigkeitsgrad der Reparatur offenbar. Außerdem wird deutlich, welche Ersatz- oder Verschleißteile eingekauft werden müssen und ob unter Umständen die Arbeit nur mithilfe von Spezial-

werkzeug durchgeführt werden kann. Besonders empfehlenswert: Wenn Sie eine elektronische Kamera zur Hand haben, dann sollten Sie komplizierte Arbeitsschritte für den Wiedereinbau fotografisch dokumentieren.

Für die meisten Schraubverbindungen ist das Anzugsdrehmoment angegeben. Bei Schraubverbindungen, die in jedem Fall mit einem Drehmomentschlüssel angezogen werden müssen (Zylinderkopf, Achsverbindungen usw.), ist der Wert **f e t t** gedruckt. Nach Möglichkeit sollte man generell jede Schraubverbindung mit einem Drehmomentschlüssel anziehen. Übrigens: Für viele Schraubverbindungen sind Innen- oder Außen-Torxschlüssel erforderlich.

Als ich Anfang der siebziger Jahre den ersten Band der »So wird's gemacht«-Buchreihe auf den Markt brachte, wurden im Automobilbau nur ganz wenige elektronische Bauteile eingesetzt. Inzwischen ist das elektronische Management allgegenwärtig; ob bei der Steuerung der Zündung, des Fahrwerks oder der Gemischaufbereitung. Die Elektronik sorgt auch dafür, dass es in verschiedenen Bereichen keine Verschleißteile mehr gibt. Das Überprüfen elektronischer Bauteile ist wiederum nur noch mit teuren und speziell auf das Fahrzeugmodell abgestimmten Prüfgeräten möglich, die dem Heimwerker in der Regel nicht zur Verfügung stehen. Wenn also verschiedene Reparaturschritte nicht mehr beschrieben werden, so liegt das ganz einfach am vermehrten Einsatz von elektronischen Bauteilen.

Das vorliegende Buch kann nicht auf jedes technische Fahrzeug-Problem eingehen. Dennoch hoffe ich, dass Sie mithilfe der Beschreibungen viele Arbeiten am Fahrzeug durchführen können. Eines sollten Sie jedoch bei Ihren Arbeiten am eigenen Auto beachten: Ständig werden am aktuellen Modell Änderungen in der Produktion durchgeführt, so dass sich die im Buch veröffentlichten Arbeitsanweisungen und Einstelldaten für Ihr spezielles Modell geändert haben könnten. Sollten Zweifel auftreten, erfragen Sie bitte den aktuellen Stand beim Kundendienst des Automobilherstellers.

Rüdiger Etzold

Inhaltsverzeichnis

VW T5: TRANSPORTER/MULTIVAN/

CALIFORNIA/CARAVELLE	11
Fahrzeug- und Motoridentifizierung	12
Motordaten	13
2,5-l-Dieselmotor	14
Wartung	15
Wartungssystem	15
Longlife-Service	15
Feste Wartungsintervalle	15
Service-Intervallanzeige manuell zurücksetzen	16
Ölwechsel-Service	16
Wartungsplan	16
Wartungsarbeiten	18
Motor und Abgasanlage	18
Motor/Motorraum: Sichtprüfung auf Undichtigkeiten	18
Motorölstand prüfen/Motoröl auffüllen	19
Motoröl wechseln/Ölfilter ersetzen	20
Kühlmittelstand prüfen/auffüllen	24
Frostschutz prüfen/korrigieren	25
Kraftstofffilter entwässern/ersetzen	26
Motor-Luftfilter mit Sättigungsanzeige: Verschmutzungsgrad prüfen	28
Motor-Luftfilter: Filtereinsatz erneuern	28
Keilrippenriemen prüfen	29
Sichtprüfung der Abgasanlage	30
Zahnriemen prüfen	31
Zündkerzen erneuern	31
Zündkerzenwerte für VW T5-Motoren	34
Getriebe/Achsantrieb	35
Getriebe-Sichtprüfung auf Dichtheit	35
Allradantrieb: Öl für Haldex-Kupplung wechseln	36
Vorderachse/Lenkung	38
Achsgelenke/Spurstangenköpfe/ Lenkmanschetten prüfen/ersetzen	38
Manschetten der Antriebswellen prüfen	39
Ölstand für Servolenkung prüfen/auffüllen	40
Bremsen/Reifen/Räder	41
Bremsflüssigkeitsstand prüfen	41
Bremsbelagdicke prüfen	41
Sichtprüfung der Bremsleitungen	42
Bremsflüssigkeit wechseln	43
Reifenprofil prüfen	45
Reifenfülldruck prüfen	45
Reifenventil prüfen	46
Reifenreparatur-Set prüfen/ersetzen	46
Karosserie/Innenausstattung	47
Staub-/Pollenfilter-Einsatz erneuern	47
Sicherheitsgurte sichtprüfen	48
Schiebedach: Führungsschienen reinigen/schmieren	48
Türfeststeller und Befestigungsbolzen schmieren	49
Dichtungen der Schiebefenster: Reinigen und mit Gummipflegemittel behandeln	49
Elektrische Anlage	50
Stromverbraucher prüfen	50
Batterie prüfen	50

Wagenpflege	54
Fahrzeug waschen	54
Lackierung pflegen	54
Unterbodenschutz/Hohlraumkonservierung	55
Polsterbezüge pflegen/reinigen	55
Steinschlagschäden ausbessern	56
Werkzeugausrüstung	57
Motorstarthilfe	58
Fahrzeug aufbocken	59
Elektrische Anlage	60
Steckverbinder trennen	60
Hupe aus- und einbauen	60
Batterie für Zündschlüssel aus- und einbauen	61
Sensoren für Einparkhilfe aus- und einbauen	62
Sicherungen auswechseln	62
Relais Einbauorte	63
Batterie aus- und einbauen	64
Batterieträger aus- und einbauen	65
Batterie prüfen	66
Batterie entlädt sich selbstständig	67
Batterie laden	68
Batterie lagern	69
Batteriepole reinigen	69
Zentralentgasung	69
Batterietypen	69
Störungsdiagnose Batterie	70
Generator aus- und einbauen/ Generator-Ladespannung prüfen	71
Generator – Detailübersicht (2,5-l-Dieselmotor)	72
Störungsdiagnose Generator	73
Anlasser aus- und einbauen	74
Störungsdiagnose Anlasser	75
Scheibenwischeranlage	76
Scheibenwischergummi ersetzen	76
Anstellwinkel der Scheibenwischerblätter prüfen/einstellen	77
Scheibenwaschdüse für Frontscheibe aus- und einbauen	78
Scheibenwaschdüse für Heckscheibe einstellen	78
Spritzdüse für Scheinwerfer-Reinigungsanlage aus- und einbauen	78
Scheibenwaschpumpe aus- und einbauen	79
Scheibenwaschbehälter aus- und einbauen	80
Wischerarm an der Frontscheibe aus- und einbauen	81
Wischermotor an der Frontscheibe aus- und einbauen	81
Wischerarm an der Heckscheibe aus- und einbauen	82
Wischermotor an der Heckscheibe aus- und einbauen	83
Wasserschlauchverbindungen lösen	84
Störungsdiagnose Scheibenwischergummi	84

Dies ist eine Vorschau

Komplettes Buch kaufen beim Delius Klasing Verlag

Beleuchtungsanlage	85	Außengelenk aus- und einbauen/ Manschette erneuern	129
Lampentabelle	85	Hinterachse	130
Glühlampen am Scheinwerfer auswechseln (bis 9/2009)	85	Radaufhängung hinten	131
Glühlampen am Scheinwerfer auswechseln (ab 10/2009)	88	Radlagerung hinten/Front- und Allradantrieb.	132
Stellmotor für Leuchtweitenregelung aus- und einbauen	91	Lenkung/Airbag	133
Scheinwerfer aus- und einbauen	92	Airbag-Sicherheitshinweise	134
Nebelscheinwerfer aus- und einbauen	93	Airbag-Einheit aus- und einbauen	135
Seitliche Blinkleuchte aus- und einbauen	94	Lenkrad aus- und einbauen	136
Kennzeichenleuchte aus- und einbauen	94	Spurstangenkopf aus- und einbauen	136
Heckleuchte aus- und einbauen	95	Manschette für Lenkung aus- und einbauen	137
Zusatzbremsleuchte aus- und einbauen	96	Lenksystem entlüften	138
Glühlampen für Innenleuchten auswechseln	96	Lenkgetriebe – Detailübersicht	138
Deckenleuchte aus- und einbauen	97	Räder und Reifen	139
Armaturen/Schalter/Radioanlage	100	Reifenfülldruck	139
Kombiinstrument aus- und einbauen	100	Schneeketten	139
Lenkstockschalter aus- und einbauen	100	Reifen- und Scheibenrad-Bezeichnungen/ Herstellungsdatum	140
Lichtschalter aus- und einbauen	101	Profiltiefe messen	140
Schalter in der Armaturentafel aus- und einbauen	102	Auswuchten von Rädern	141
Schalter für Warnblinkleuchte aus- und einbauen (TRANSPORTER/CARAVELLE).	103	Rad aus- und einbauen	141
Schalter im Fahrzeuginnenraum aus- und einbauen	103	Reifenpflegetipps	142
Schalterbeleuchtung	105	Austauschen der Räder/Laufrichtung	143
Kontaktschalter für Türen, Motorhaube und Heckklappe	105	Fehlerhafte Reifenabnutzung	143
Radio aus- und einbauen	105	Bremsanlage	144
Lautsprecher aus- und einbauen	106	Technische Daten Bremsanlage	145
Antennenverstärker der Frontscheibenantenne aus- und einbauen	108	Vorderrad-Scheibenbremse FN-3	146
Dachantenne aus- und einbauen	108	Bremsbeläge vorn aus- und einbauen (FN-3)	147
Antennenanlage mit Diversity-System	109	Bremssattel/Bremssattelträger vorn aus- und einbauen	150
Antennenanlage im Außenspiegel	109	Hinterrad-Scheibenbremse (Ausführung 1)	151
Heizung/Klimatisierung	110	Bremsbeläge hinten aus- und einbauen (Ausführ. 1)	152
Klimaanlage	111	Handbremse einstellen (Ausführung 1)	153
Heizungs-/Klimabedieneinheit aus- und einbauen	111	Hinterrad-Scheibenbremse (Ausführung 2)	154
Luftaustrittsdüsen aus- und einbauen	112	Bremsbeläge hinten aus- und einbauen (Ausführ. 2)	155
Stellmotor für Frischluft-/Umluftklappe aus- und einbauen	113	Bremsbacken der Feststellbremse aus- und einbauen (Ausführung 2)	156
Außentemperaturfühler aus- und einbauen	114	Handbremsseil an der Feststellbremse aus- und einbauen (Ausführung 2)	157
Gebäsemotor/Vorwiderstand für Heizung aus- und einbauen	114	Handbremse einstellen (Ausführung 2)	157
Zusatzheizung aus- und einbauen	114	Handbremszug aus- und einbauen	158
Störungsdiagnose Heizung	115	Bremskraftverstärker prüfen	159
Fahrwerk	116	Bremssattel/Bremssattelträger hinten aus- und einbauen	160
Vorderachse	117	Bremsscheibendicke prüfen	160
Radaufhängung vorn	118	Bremsscheibe aus- und einbauen	161
Radnabenmutter aus- und einbauen	118	Bremsanlage entlüften	162
Vorderachsträger – Detailübersicht	119	Bremsschlauch aus- und einbauen	164
Radlager auf die Leergewichtslage anheben	119	Bremslichtschalter aus- und einbauen	165
Federbein aus- und einbauen	120	Störungsdiagnose Bremse	166
Federbein zerlegen/Stoßdämpfer/ Schraubenfeder aus- und einbauen	122	Motor-Mechanik	168
Gelenkwelle aus- und einbauen	124	Obere Motorraumabdeckung aus- und einbauen	168
Gelenkwelle/Gelenkschutzhüllen/Gleichlaufgelenke	127	Hinweis zum Aus- und Einbau von Zahnriemen, Zylinderkopf, Steuerkette	168
Gelenkwelle/Gelenkschutzhüllen/ Tripodegelenk innen	128	Zahnriementrieb (2,0-l-Benzinmotor AXA)	169
		Zünd-OT-Stellung (2,0-l-Benzinmotor AXA)	169

Dies ist eine Vorschau

Komplettes Buch kaufen beim Delius Klasing Verlag

Hinweise zum Zahnriemeneinbau (2,0-l-Benzinmotor AXA)	170	Sicherheitsmaßnahmen bei Arbeiten am Kraftstoffsystem	207
Zylinderkopf – Detailübersicht (2,0-l-Benzinmotor AXA)	171	Kraftstoffbehälter/Kraftstoffpumpe/Kraftstofffilter	208
2,0-l-Benzinmotor CJK (Kettentrieb)	172	Kraftstofffilter aus- und einbauen (Benzinmotor)	209
Kettentrieb (3,2-l-Benzinmotor)	173	Kraftstofffilter – Detailübersicht (Dieselmotor)	210
Zünd-OT-Stellung (3,2-l-Benzinmotor)	174	Luftfilter – Detailübersicht	211
Zylinderkopf-Anzugsmethode (3,2-l-Benzinmotor)	174	Abgasanlage.	213
Zylinderkopf – Detailübersicht (3,2-l-Benzinmotor)	175	Katalysatorschäden vermeiden	213
Zahnriementrieb (1,9-l-Dieselmotor)	176	Aufbau des Katalysators	213
Zünd-OT-Stellung (1,9-l-Dieselmotor)	177	Abgasanlagen – Detailübersicht	214
Hinweise zum Zahnriemeneinbau (1,9-l-Dieselmotor)	177	Abgasanlage aus- und einbauen	218
Zylinderkopfdeckel/Zylinderkopf (1,9-l-Dieselmotor)	179	Vorschalldämpfer/Nachschalldämpfer ersetzen	219
Zahnradtrieb (2,5-l-Dieselmotor)	180	Abgasanlage auf Dichtigkeit prüfen	219
Zünd-OT-Stellung (2,5-l-Dieselmotor)	180	Innenausstattung	220
Zylinderkopf-Anzugsmethode (2,5-l-Dieselmotor)	180	Wichtige Arbeits- und Sicherheitshinweise	220
Zylinderkopf – Detailübersicht (2,5-l-Dieselmotor)	181	Halteclips/Federklammern aus- und einbauen	220
Keilrippenriemen aus- und einbauen	182	Innenspiegel aus- und einbauen	221
Anzugsdrehmomente für Aggregatlagerung	186	Haltegriff aus- und einbauen	222
Motor starten	187	Sonnenblende aus- und einbauen	222
Störungsdiagnose Motor	187	Lenksäulenverkleidung aus- und einbauen	223
Motor-Schmierung	188	Spaltabdeckung an der Lenksäule aus- und einbauen	224
Öldruck und Öldruckschalter prüfen	189	Handschuhfach aus- und einbauen	225
Öldruck-Prüfwerte	190	MULTIVAN/CALIFORNIA:	
Ölpumpe/Ölwanne	191	Verkleidung an der Schalthebelkonsole aus- und einbauen	225
Motor-Kühlung	192	Obere Abdeckung im Fußraum aus- und einbauen	226
Kühlmittelkreislauf	192	Verkleidung der Armaturentafel Fahrerseite unten aus- und einbauen	227
Kühler-Frostschutzmittel	193	Verkleidung der Armaturentafel Beifahrerseite aus- und einbauen	227
Kühlmittel wechseln	193	Getränkedosenhalter aus- und einbauen	228
Kühlmittelregler (Thermostat) aus- und einbauen	195	Flaschenhalter aus- und einbauen	228
Kühlmittelregler prüfen	196	Blende der Radio-/Heizungskonsole aus- und einbauen	229
Kühlmittelpumpe aus- und einbauen	196	MULTIVAN:	
Kühler aus- und einbauen	197	Aschenbecher hinten aus- und einbauen	229
Lüfteraufnahme mit Lüftern aus- und einbauen	198	TRANSPORTER/CARAVELLE:	
Störungsdiagnose Motor-Kühlung	199	Verkleidung an der Schalthebelkonsole aus- und einbauen	230
Motor-Management	200	Obere Abdeckung im Fußraum aus- und einbauen	230
Sicherheitsmaßnahmen bei Arbeiten am Benzin-Einspritzsystem	200	Verkleidung der Armaturentafel Fahrerseite unten aus- und einbauen	230
Benzin-Einspritzanlage	201	Verkleidung der Armaturentafel Beifahrerseite aus- und einbauen	230
Saugrohr-Oberteil mit Anbauteilen	201	Getränkedosenhalter aus- und einbauen	231
Saugrohr-Unterteil/Kraftstoffverteiler/Einspritzventil	202	Blende der Radio-/Heizungskonsole aus- und einbauen	232
Leerlaufdrehzahl/Zündzeitpunkt/ CO-Gehalt prüfen und einstellen	202	Alle Modelle:	
Allgemeine Prüfung der Benzin-Einspritzanlage	202	Seitliche Abdeckungen an der Armaturentafel aus- und einbauen	232
Kraftstoffverteiler/Einspritzventil	203	Verkleidungen im Fahrzeuginnenraum aus- und einbauen	233
Störungsdiagnose Benzin-Einspritzanlage	203	Vordersitz aus- und einbauen	238
Diesel-Einspritzanlage	204	Doppelsitz vorn aus- und einbauen (TRANSPORTER/CARAVELLE)	240
Diesel-Einspritzverfahren	204	Rücksitz aus- und einbauen	240
Glühkerzen aus- und einbauen	204	Tisch in der Mitte aus- und einbauen	241
Vorglühanlage prüfen	205	Sicherheitsgurt – Detailübersicht	242
Common-Rail-Diesel-Einspritzsystem	205		
Störungsdiagnose Diesel-Einspritzanlage	206		
Kraftstoffanlage	207		
Kraftstoff sparen beim Fahren	207		
Sicherheits- und Sauberkeitsregeln bei Arbeiten an der Kraftstoffversorgung	207		

Dies ist eine Vorschau

Komplettes Buch kaufen beim Delius Klasing Verlag

Campingausrüstung/CALIFORNIA	243	Stoßfängerabdeckung/Stoßfängerträger hinten	
Sicherheitsmaßnahmen bei Arbeiten am Wohnmobil	243	aus- und einbauen	284
Aufstelldach – Detailübersicht	243	Heckklappen-Notentriegelung	286
Zusatzbatterie aus- und einbauen	243	Heckklappe aus- und einbauen/einstellen	286
Innenleuchten aus- und einbauen	244	Heckklappenverkleidung aus- und einbauen	289
Leselampe aus- und einbauen	244	Flügeltür am Heck aus- und einbauen/einstellen	290
Außensteckdose aus- und einbauen	244		
Ladegerät aus- und einbauen	245	Stromlaufpläne	291
Kühlbox aus- und einbauen	246	Der Umgang mit dem Stromlaufplan	291
Zentrales Bedienfeld aus- und einbauen	247	Zuordnung der Stromlaufpläne	292
Gasflasche aus- und einbauen	248	Gebrauchsanleitung für Stromlaufpläne	293
Spüle mit Gaskocher aus- und einbauen	248	Einzelne Stromlaufpläne	ab 294
Wasserstandsgeber für Frischwasser			
aus- und einbauen	249		
Frischwassertank aus- und einbauen	250		
Wasserhahn mit Schalter für Wasserpumpe			
aus- und einbauen	251		
Wasserpumpe aus- und einbauen	252		
Wasserstandsgeber für Abwasser			
aus- und einbauen	253		
Abwassertank aus- und einbauen	253		
Rücksitz-/Liegebank aus- und einbauen	254		
Schrank aus- und einbauen	255		
Dachstaukasten aus- und einbauen	257		
Verkleidung A-Säule aus- und einbauen	259		
Verkleidung B-Säule aus- und einbauen	258		
Karosserie außen	259		
Sicherheitshinweise bei Karosseriearbeiten	259		
Steinschlagschäden an der Frontscheibe	260		
Spreiznieten aus- und einbauen	260		
Blindnieten aus- und einbauen	260		
Motorraumabdeckung unten aus- und einbauen	260		
Schlossträger in Servicestellung bringen	261		
Kühlergrill aus- und einbauen	263		
Stoßfängerabdeckung vorn aus- und einbauen	264		
Stoßfängerträger vorn aus- und einbauen	265		
Innenkotflügel aus- und einbauen	266		
Kotflügel vorn aus- und einbauen	267		
Windlaufgrill aus- und einbauen	267		
Motorhaube aus- und einbauen/einstellen	268		
Motorhaubenverkleidung aus- und einbauen	269		
Motorhaubenschloss aus- und einbauen/einstellen	269		
Betätigungshebel für Motorhaube			
aus- und einbauen	270		
Gasdruckfeder aus- und einbauen	270		
Tür vorn aus- und einbauen/einstellen	271		
Tür-Aggregateträger mit Fensterheber			
aus- und einbauen	273		
Fensterhebermotor aus- und einbauen	274		
Türschloss aus- und einbauen	274		
Türaußengriff aus- und einbauen	275		
Schließzylinder aus- und einbauen	276		
Türverkleidung aus- und einbauen	277		
Fensterkurbel aus- und einbauen	278		
Schiebetür aus- und einbauen	278		
Schiebetür einstellen	279		
Verkleidung der Schiebetür aus- und einbauen	281		
Außenspiegel aus- und einbauen	282		
Spiegelglas aus- und einbauen	282		
Spiegelgehäuse aus- und einbauen	283		

VW T5: TRANSPORTER/ MULTIVAN/CALIFORNIA/ CARAVELLE

Aus dem Inhalt:

■ Modellvarianten

■ Fahrzeugidentifizierung

■ Motordaten

Die fünfte Modell-Generation (T5) des VW TRANSPORTER/MULTIVAN wurde im Mai 2003 in den Markt eingeführt. Ein Jahr später, im Mai 2004, folgte die Camping-Variante CALIFORNIA und im September 2004 der Personen-Transporter CARAVELLE.

Bei jedem Modellwechsel ist es nahezu zwangsläufig, dass die Karosserie in den Außenabmessungen wächst, und so ist auch der TRANSPORTER der fünften Generation gegenüber dem Vorgängermodell etwas größer geworden: Mit 4.890 Millimeter Gesamtlänge übertrifft er seinen Vorgänger um 235 Millimeter. Bei einer Gesamtbreite von 1.904 Millimetern sind es 64 mm und in der Höhe exakt 20 mm mehr.



MULTIVAN, Modell 2004

Der VW T5 verfügt über umfangreiche Sicherheitseinrichtungen. Dazu zählen Fahrer-, Beifahrerairbags sowie auf Wunsch Kopfairbags. Serienmäßig sind bei Fahrzeugen mit 6-Zylinder-Motor das elektronische Stabilitätsprogramm ESP sowie der elektronisch gesteuerte Bremsassistent. Der hydraulische Bremsassistent erhöht bei einer Notbremsung bereits bei leichtem Antippen des Bremspedals blitzartig die Bremsleistung und verkürzt so in Gefahrensituationen den Bremsweg.

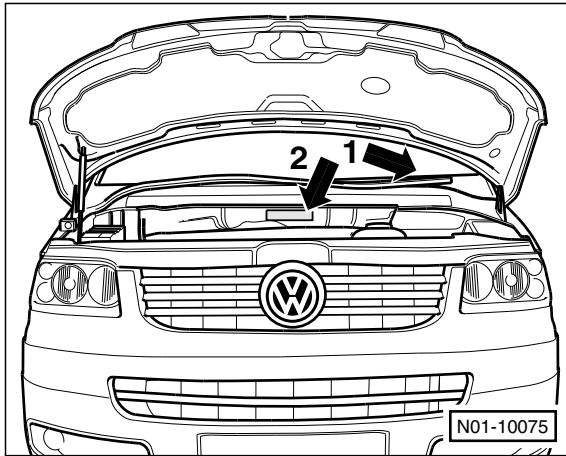
Für den VW T5 stehen in Leistung, Hubraum und Bauart recht unterschiedliche Benzin- und Dieselmotoren zur Verfügung, so dass je nach persönlicher Anforderung zwischen sehr wirtschaftlicher und sportlicher Motorisierung ausgewählt werden kann. Ihre Leistung bringen die Aggregate über Frontantrieb oder Allradantrieb »4Motion« auf die Straße.

Nach über sechsjähriger Produktion kam im Oktober 2009 das überarbeitete Modell des T5 auf den Markt. Erkennungsmerkmal ist die neu gestaltete Frontpartie. Der Kühlergrill besitzt jetzt 2 Querspannen, von denen die obere formal in der unteren Begrenzung der vorderen Blinkleuchten weitergeführt wird. Die Außenspiegel sind aerodynamisch angepasst und beinhalten das komplette Antennensystem und, ausstattungsbedingt, die LED-Anzeige des Spurwechselassistenten.



MULTIVAN, CARAVELLE, TRANSPORTER, CALIFORNIA, Modell 2010

Fahrzeug- und Motoridentifizierung

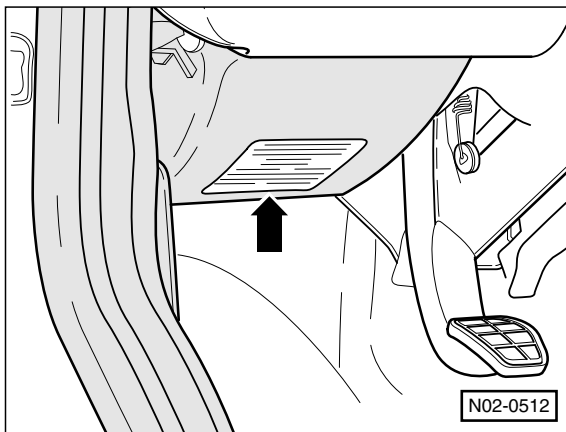


- Die **Fahrzeug-Identifizierungsnummer** (Fahrgestellnummer) –2– befindet sich an der Spritzwand im Motorraum und ist zusätzlich auf der Fahrerseite hinter der Frontscheibe –1– von außen sichtbar.

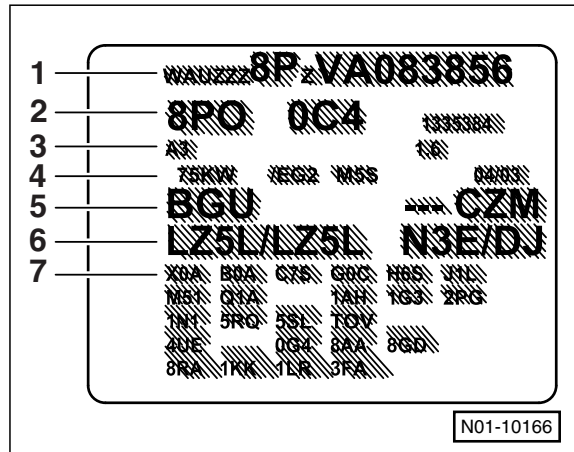
Aufschlüsselung der Fahrgestellnummer:

WVW	ZZZ	7H	Z	5	H	011 960
①	②	③	④	⑤	⑥	⑦

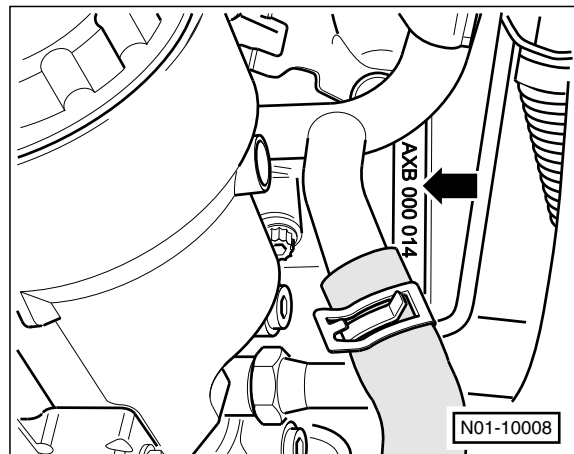
- ① Herstellerzeichen: WVW = Volkswagen AG.
- ② Füllzeichen.
- ③ 2-stellige Typenkurzbezeichnung aus den ersten beiden Stellen der offiziellen Typenbezeichnung. 7H/7J = TRANSPORTER, MULTIVAN usw.; ab MJ 2010: 7E.
- ④ Weiteres Füllzeichen.
- ⑤ Angabe des Modelljahres: 4 – 2004; 5 – 2005; ...9 – 2009; A – 2010; B – 2011 usw.
- ⑥ Produktionsstätte.
- ⑦ Laufende Nummerierung.



- Die Fahrzeug-Identifizierungsnummer (Fahrgestellnummer) steht ebenfalls auf dem Fahrzeugdatenträger –Pfeil–. Der Datenträger ist auf der Fahrer-Fußraumverkleidung unter der Armaturentafel aufgeklebt.
Ab 3/07 ist der Fahrzeugdatenträger im vorderen Bereich des linken vorderen Sitzkastens angebracht.



- Der Fahrzeugdatenträger enthält folgende Fahrzeugdaten:
 - 1 – Produktions-Steuerungsnummer
 - 2 – Fahrzeug-Identifizierungsnummer
 - 3 – Typ-Kennnummer
 - 4 – Typerklärung/Motorleistung
 - 5 – Motor- und Getriebekennbuchstaben
 - 6 – Lacknummer/Innenausstattungs-Kennnummer
 - 7 – Mehrausstattungs-Kennnummer

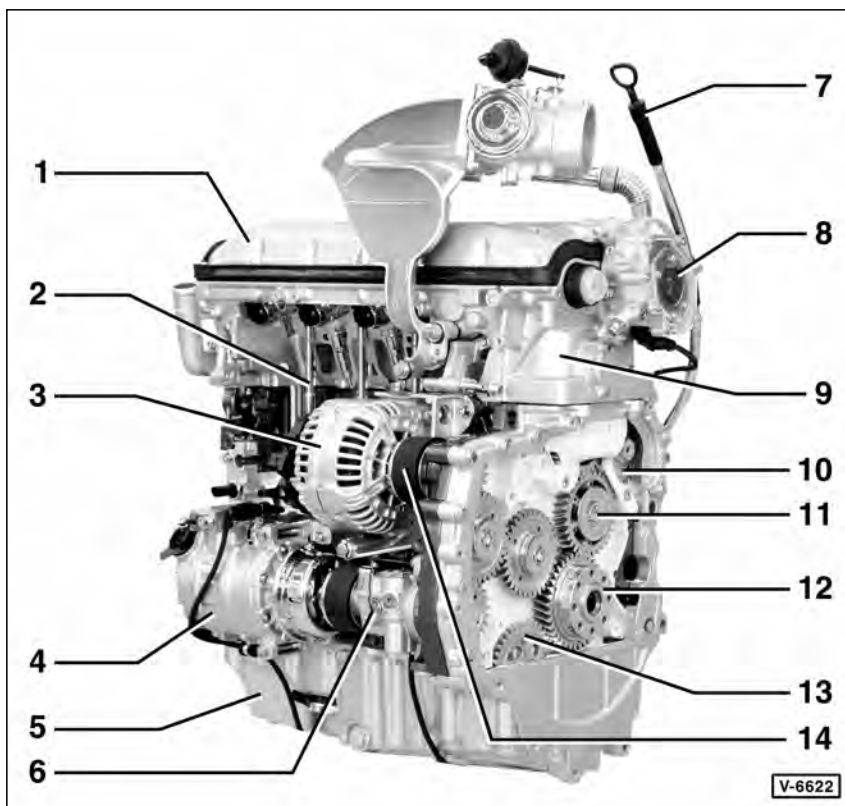


- Die **Motornummer** besteht aus den 3-stelligen Motorkennbuchstaben und einer fortlaufenden 6-stelligen Nummer. Beim 4- und 5-Zylinder-Motor ist die Motornummer –Pfeil– an der Trennfuge von Motor und Getriebe und beim 6-Zylinder-Motor neben der Kurbelwellen-Riemenscheibe in den Motorblock eingeschlagen.
- Außerdem kann sich die Motornummer je nach Motor an folgenden Stellen befinden:
 - ◆ Aufkleber an der Stirnseite des Zylinderkopfes.
 - ◆ Aufkleber auf dem Zylinderkopfdeckel.
 - ◆ Aufkleber auf der Zahnriemen-Abdeckung.
 - ◆ Aufkleber auf dem Saugrohr.
 - ◆ Fahrzeugdatenträger im Fahrerfußraum oder auf dem Sitzgestell.
 - ◆ Fahrzeugdatenträger im Serviceplan.

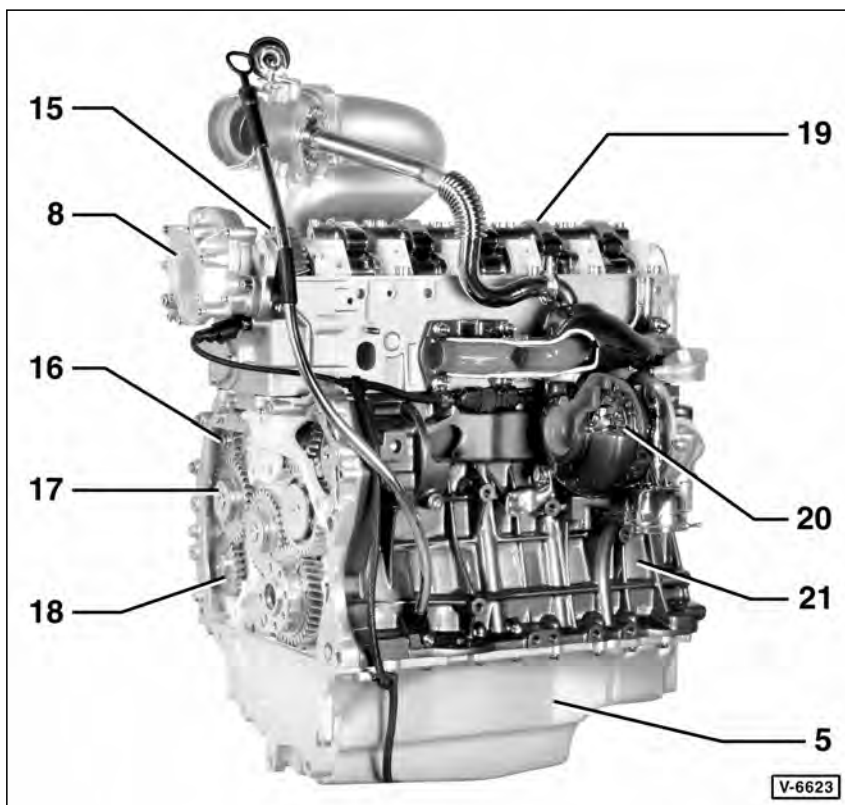
Dies ist eine Vorschau
Komplettes Buch kaufen beim Delius Klasing Verlag

2,5-I-Dieselmotor

96/120/128 kW (130/163/174 PS)



- 1 – Zylinderkopfdeckel
- 2 – Zuganker
Die Zugankerschraube geht durch den gesamten Motorblock und wird über eine Schieböhülse mit der Zylinderkopfschraube verschraubt.
- 3 – Drehstrom-Generator
- 4 – Klimakompressor
- 5 – Ölwanne
- 6 – Servopumpe
- 7 – Ölmesstab
- 8 – Kraftstoffpumpe
- 9 – Zylinderkopf
- 10 – Kühlmittelpumpenrad
Durch den wartungsfreien Räderantrieb werden platzsparend hohe Antriebskräfte übertragen.
- 11 – Zwischenrad
- 12 – Kurbelwellenrad
- 13 – Ölpumpenrad
- 14 – Torsionelastische Kupplung
Für den wartungsfreien und verschmutzungsunempfindlichen Antrieb des Generators. Gleicht Laufunruhen im Antrieb aus.



- 15 – Nockenwellenrad
- 16 – Antriebsrad für Drehstrom-Generator
- 17 – Verspannrad
Das Verspannrad ist zweigeteilt und hat die Aufgabe, das Zahnflankenspiel der Antriebszahnräder zu reduzieren.
- 18 – Antriebsrad für Servopumpe und Klimakompressor
- 19 – Kipphebel
- 20 – Abgas-Turbolader
- 21 – Aluminium-Motorblock
Mit plasmabeschichteten Zylinderlaufflächen. Bei der Herstellung wird mit einem Plasmabrenner ein Beschichtungspulver auf die Laufflächen aufgetragen. Dadurch kann auf den Einsatz von Zylinderlaufbuchsen verzichtet werden.

Fahrwerk

Aus dem Inhalt:

- Vorderachse
- Federbein
- Stoßdämpfer
- Schraubenfeder
- Gelenkwelle
- Hinterachse
- Lenkung/Airbag
- Spurstangenkopf
- Räder und Reifen

Der VW T5 verfügt über eine McPherson-Vorderachse und eine Schräglenker-Hinterachse. Zur Geräuschreduzierung ist die Vorderachse an einem Hilfsrahmen befestigt, der über Gummimetalllager mit der Karosserie verbunden ist. Zusätzliche Stabilisatoren an beiden Achsen unterdrücken die Seitenneigung des Fahrzeugs bei Kurvenfahrt und stabilisieren das Eigenlenkverhalten des Fahrzeugs.

Sicherheitshinweis

Schweiß- und Richtarbeiten an tragenden und radführenden Bauteilen der Vorder- und Hinterradaufhängung **sind nicht zulässig**. **Selbstsichernde Schrauben/Muttern** sowie korrodierte Schrauben/Muttern sind im Reparaturfall **immer zu ersetzen**.

Optimale Fahreigenschaften und geringster Reifenverschleiß sind nur dann zu erzielen, wenn die Stellung der Räder einwandfrei ist. Bei unnormaler Reifenabnutzung sowie mangelhafter Straßenlage sollte die Werkstatt aufgesucht werden, um den Wagen optisch vermessen zu lassen. Die Fahrwerkvermessung kann ohne eine entsprechende Messanlage nicht durchgeführt werden.

Einstellwerte für die **Vorderachse** beim VW T5:

Gesamtspur $10' \pm 20'$
Sturz in Geradeausstellung. $- 20' \pm 45'$
Sturz in Geradeausstellung, Fahrwerk tiefer gelegt . . . $- 30' \pm 45'$

Einstellwert für die **Hinterachse** beim VW T5:

Gesamtspur $10' \pm 20'$



Vorderachse

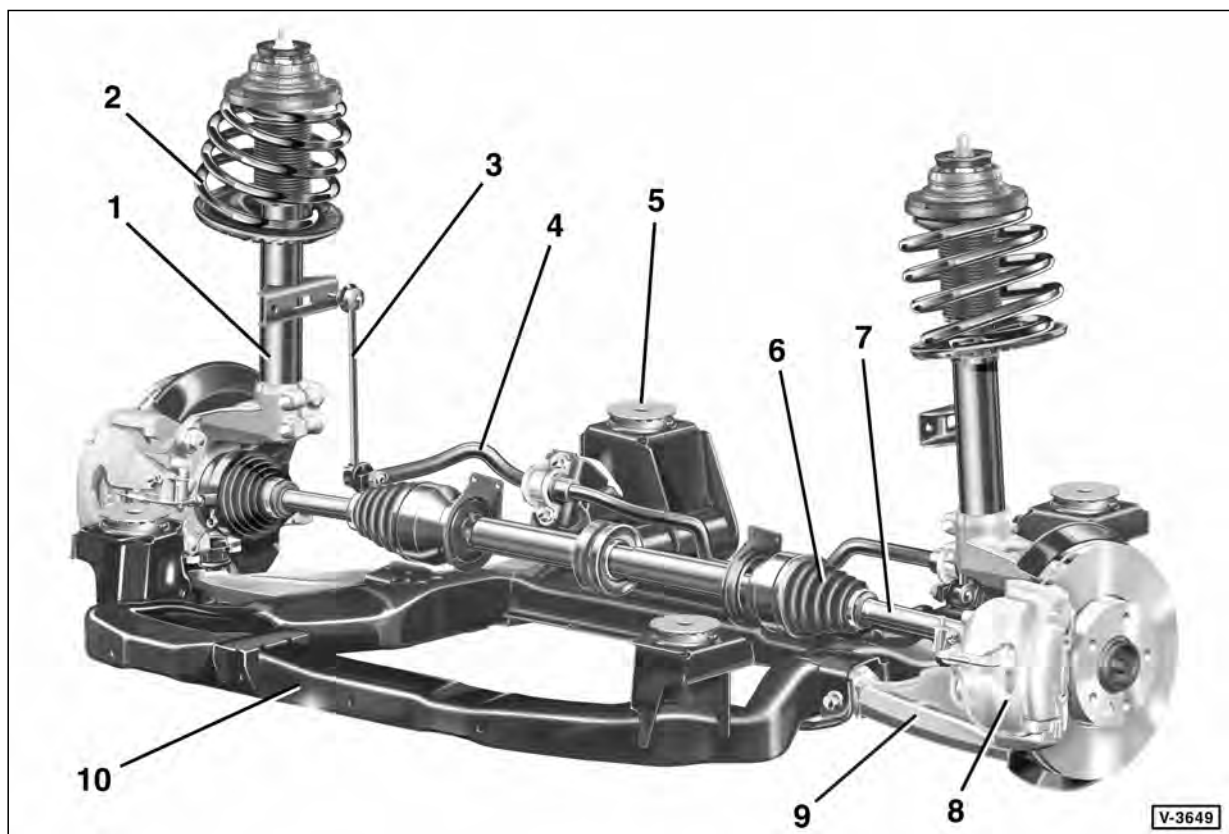
Tragendes Element der Vorderachse ist ein geschlossener Hilfsrahmen, der über schwingungsdämpfende Gummimetalllager mit der Karosserie verbunden ist. Die Motor-Getriebe-Einheit stützt sich an Drehmomentlagern auf dem Vorderachsträger ab. Diese Konstruktion sorgt für eine Verminderung der Motor- und Abrollgeräusche ins Fahrzeuginnere.

Schraubenfeder und Stoßdämpfer sind an beiden Seiten jeweils zu einem Federbein zusammengefasst. Die Räder sind einzeln aufgehängt und werden über die Federbeine abgefedert. Das Federbeinstützrohr ist bei Fahrzeugen mit bis zu 3000 kg zulässigem Gesamtgewicht mit einer Klemmverbindung am Achsschenkel befestigt. Bei Fahrzeugen mit höherem zulässigem Gesamtgewicht ist das Federbeinstützrohr mit dem Achsschenkel verschraubt. Der quer liegende Stabilisator ist auf dem Vorderachsträger befestigt und über zwei Koppelstangen mit den Federbeinen verbunden.

Die Achsschenkel werden von Dreiecksquerlenkern geführt, die über Gummimetalllager mit dem Vorderachsträger verbunden sind.

Die Übertragung der Motor-Antriebskraft auf die Räder erfolgt über zwei Gelenkwellen. Die rechte Gelenkwelle ist über eine Zwischenwelle mit dem Getriebe verbunden. Je nach Motor-/Getriebeausführung sind die inneren Gelenke der Antriebswellen als Gleichlauf-Kugelgelenke oder als Tripode-Rollengelenke ausgelegt.

Radnabe und Radlager sind zu einer kompakten Einheit zusammengefasst. Die Radlagereinheit ist im Achsschenkel eingepresst. Das Lagerspiel muss nicht eingestellt werden.

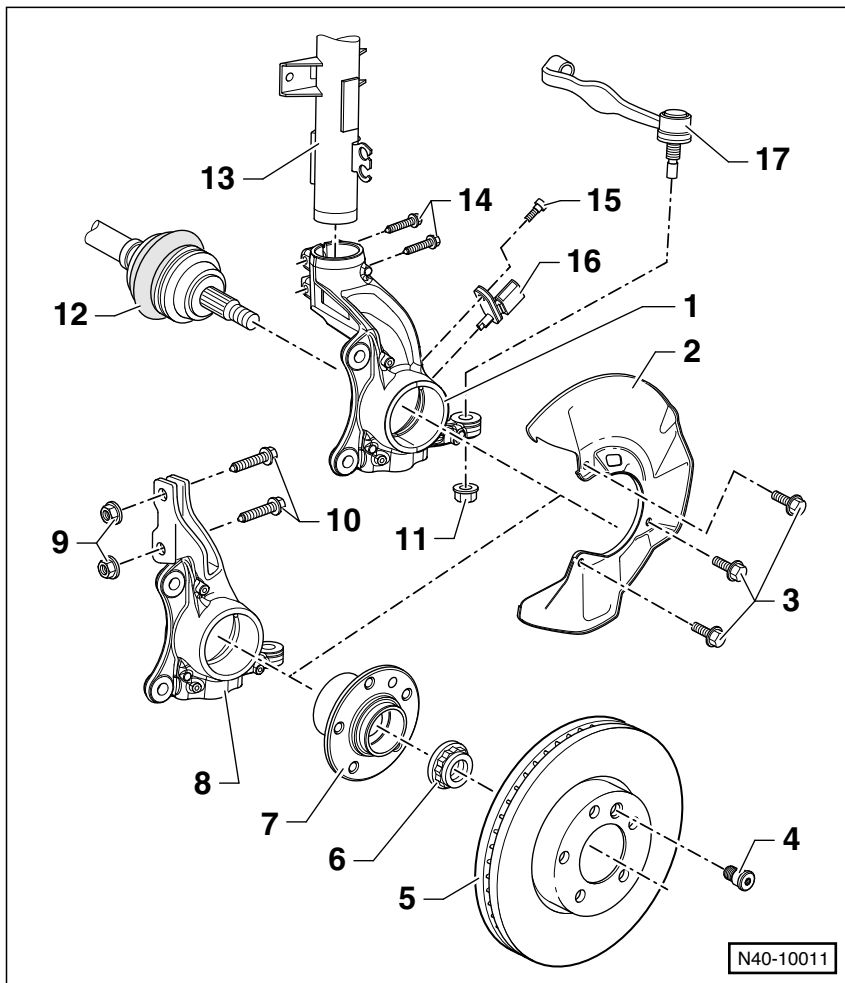


1 – Federbeinstützrohr mit Stoßdämpfer
2 – Schraubenfeder
3 – Koppelstange
4 – Querstabilisator

5 – Gummimetalllager
6 – Innengelenk
7 – Gelenkwelle
8 – Bremssattel

9 – Querlenker
10 – Vorderachsträger/Hilfsrahmen

Radaufhängung vorn



- 1 – Achsschenkel**
Mit Klemmverbindung für Federbeinstützrohr. Für Fahrzeuge bis 3000 kg zulässigem Gesamtgewicht.
- 2 – Abdeckblech**
- 3 – Schrauben, 10 Nm**
- 4 – Sicherungsschraube, 15 Nm**
Für Bremsscheibe.
- 5 – Bremsscheibe**
Innenbelüftet.
- 6 – Radnabenmutter ***
In 3 Stufen anziehen:
1. Stufe – **200 Nm**, 2. Stufe – um **180° lockern**, 3. Stufe – **200 Nm**.
- 7 – Radnabeneinheit**
- 8 – Achsschenkel**
Mit Schraubverbindung für Federbeinstützrohr. Für Fahrzeuge ab 3000 kg zulässigem Gesamtgewicht.
- 9 – Muttern ***
- 10 – Schrauben ***
Mit **150 Nm** voranziehen, danach um **90° weiterdrehen**.
- 11 – Mutter ***
Mit **60 Nm** voranziehen, danach um **90° weiterdrehen**. Für Spurstangenkopf.
- 12 – Gelenkwelle**
- 13 – Federbeinstützrohr**
- 14 – Schrauben und Muttern ***
In 3 Stufen anziehen:
1. Stufe – **50 Nm**, 2. Stufe – **75 Nm**, 3. Stufe – um **180° weiterdrehen**.
- 15 – Schraube, 8 Nm**
- 16 – ABS-Drehzahlsensor**
Innenfläche der Bohrung reinigen und mit Hochtemperaturfett bestreichen, z. B. Keramikpaste von Liqui Moly.
- 17 – Spurstangenkopf**

*) Selbstsichernd. Nach jeder Demontage ersetzen.

Radnabenmutter aus- und einbauen

Ausbau

- Schaltgetriebe in Leerlaufstellung bringen; Automatikgetriebe auf Stellung »N«. Handbremse anziehen.
- Radkappe vom Reifen abziehen, siehe Seite 141.

Achtung: Hohes Löse- und Anzugsdrehmoment der Nabenmutter! Wir empfehlen, die Nabenmutter vor dem Aufbocken des Fahrzeugs nur zu lockern. Fußbremse beim Losdrehen der Mutter durch Helfer betätigen lassen.

- Bremse durch Helfer betätigen lassen und Radnabenmutter –6– um 90° lockern.

Sicherheitshinweis

Beim Aufbocken des Fahrzeugs besteht Unfallgefahr! Hinweise im Kapitel »Fahrzeug aufbocken« beachten.

- Fahrzeug aufbocken.
- Radnabenmutter von der Gelenkwelle –12– abschrauben.

Einbau

- **Neue selbstsichernde Radnabenmutter** auf die Gelenkwelle schrauben und mit **90 Nm** voranziehen.

Achtung: Hohes Anzugsdrehmoment der Nabenmutter! Wir empfehlen, das Fahrzeug vor dem endgültigen Festziehen auf den Boden zu stellen.

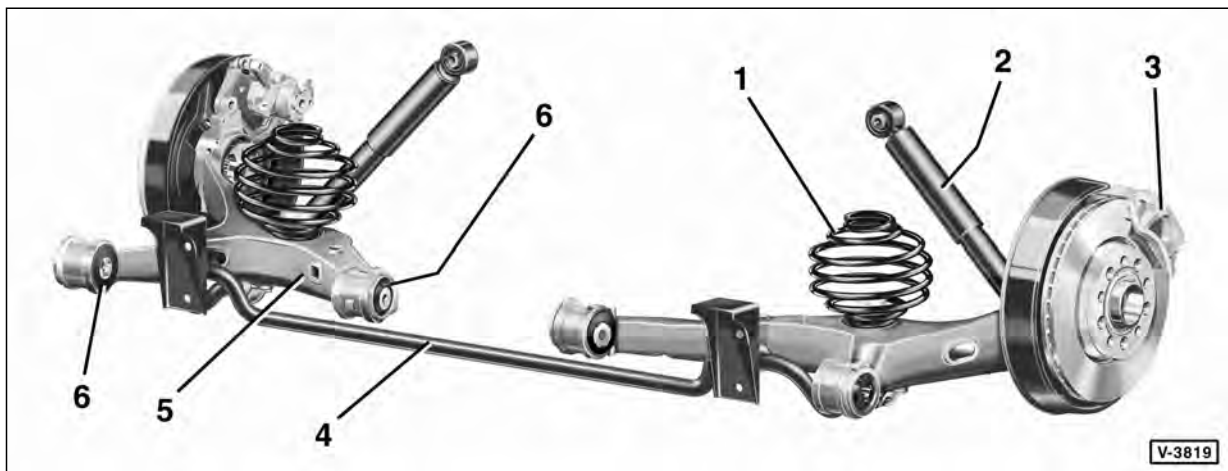
- Fahrzeug auf den Boden stellen.
- Radnabenmutter mit **200 Nm** voranziehen, dabei die Fußbremse durch Helfer betätigen lassen.
- Radnabenmutter anschließend um **180° zurückdrehen**.
- Radnabenmutter mit **200 Nm** endanziehen, dabei die Fußbremse durch Helfer betätigen lassen.

Hinterachse

Bei der Hinterachse übernehmen Schräglenker die Radführung. Radnabe und Radlager sind zu einer kompakten Einheit zusammengefasst. Die Radlagereinheit ist im Achslenker eingepresst. Das Lagerspiel muss nicht eingestellt werden.

Abgefedert wird das Fahrzeug hinten von kurzen Schraubenfedern, die einen niedrigen Laderaumboden ermöglichen. Schraubenfedern und Stoßdämpfer haben unterschiedliche Anlenkpunkte, wodurch eine große Laderaumbreite ermöglicht wurde.

Ein quer angeordneter Stabilisator vermindert die Seitenneigung des Fahrzeugs in Kurven.

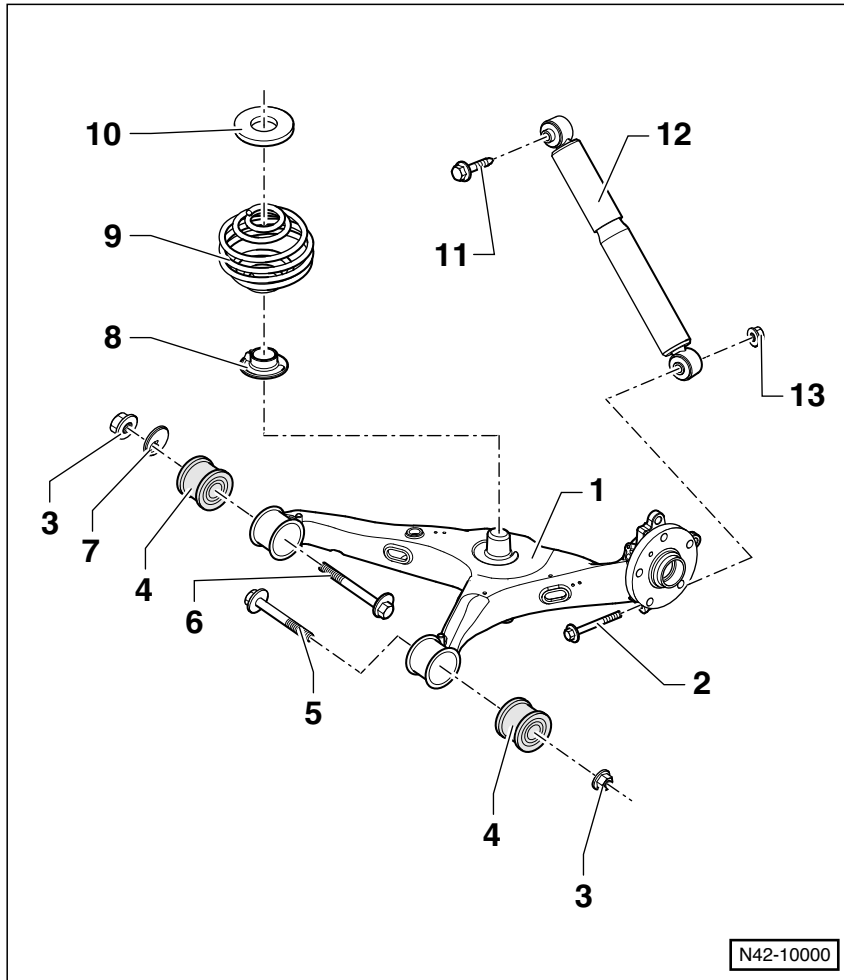


1 – Schraubenfeder
2 – Stoßdämpfer

3 – Bremssattel
4 – Querstab

5 – Achsenlenker
6 – Gummimetalllager

Radaufhängung hinten



- 1 – Achslenker
- 2 – Schraube *
Für Stoßdämpferbefestigung unten.
- 3 – Mutter, 120 Nm + 180° *
Für Gummimetalllager.
- 4 – Gummimetalllager
- 5 – Schraube
Für Gummimetalllager.
- 6 – Exzentrerschraube
Für Gummimetalllager. **Achtung:**
Vor dem Ausbau Einbaulage kennzeichnen; sonst muss die Spur neu eingestellt werden.
- 7 – Exzentrzscheibe
- 8 – Federauflage unten
Für Schraubenfeder.
- 9 – Schraubenfeder
Allradantrieb: Vor Ausbau der Schraubenfeder hintere Antriebswelle vom Flansch des Hinterachsgetriebes abschrauben. Schrauben, 10 Nm + 30 Nm + 90°. *
- 10 – Federauflage oben
Für Schraubenfeder.
- 11 – Schraube, 80 Nm + 90° *
Für Stoßdämpferbefestigung unten.
- 12 – Stoßdämpfer
Allradantrieb: Vor Ausbau des Stoßdämpfers hintere Antriebswelle vom Flansch des Hinterachsgetriebes abschrauben. Schrauben, 10 Nm + 30 Nm + 90°. *
- 13 – Mutter, 120 Nm + 180° *
Für Stoßdämpferbefestigung unten.

Achtung: Um die Gummimetalllager nicht zu beschädigen, Schraubverbindungen mit Gummimetalllagern erst lockern und festziehen, wenn das Fahrzeug in die so genannte Leergewichtslage gebracht wurde, siehe Seite 119.

*) Nach jeder Demontage ersetzen.

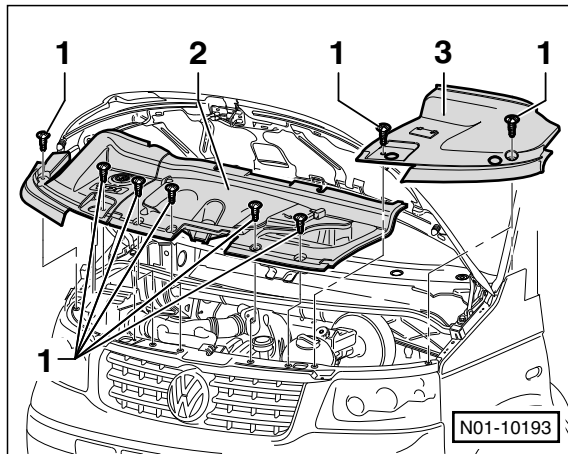
Motor-Mechanik

Aus dem Inhalt:

- | | | |
|-----------------------|------------------------|-----------------------|
| ■ Motor-Steuertrieb | ■ Motor-Schmierung | ■ Kühlmittel wechseln |
| ■ Zylinderkopf | ■ Das richtige Motoröl | ■ Frostschutz prüfen |
| ■ Keilriemen wechseln | ■ Motor-Kühlung | ■ Kühlerausbau |

Obere Motorraumabdeckung aus- und einbauen

Ausbau



- Drehverschlüsse –1– durch Linksdrehen lösen.
- Batterieabdeckung –3– vorn anheben und aus der Motorabdeckung –2– herausziehen.
- Motorabdeckung –2– vorn anheben, hinten von den beiden Gummihaltern am Windlaufgrill sowie dem Bolzen an der Spritzwand abziehen und nach oben herausnehmen.

Einbau

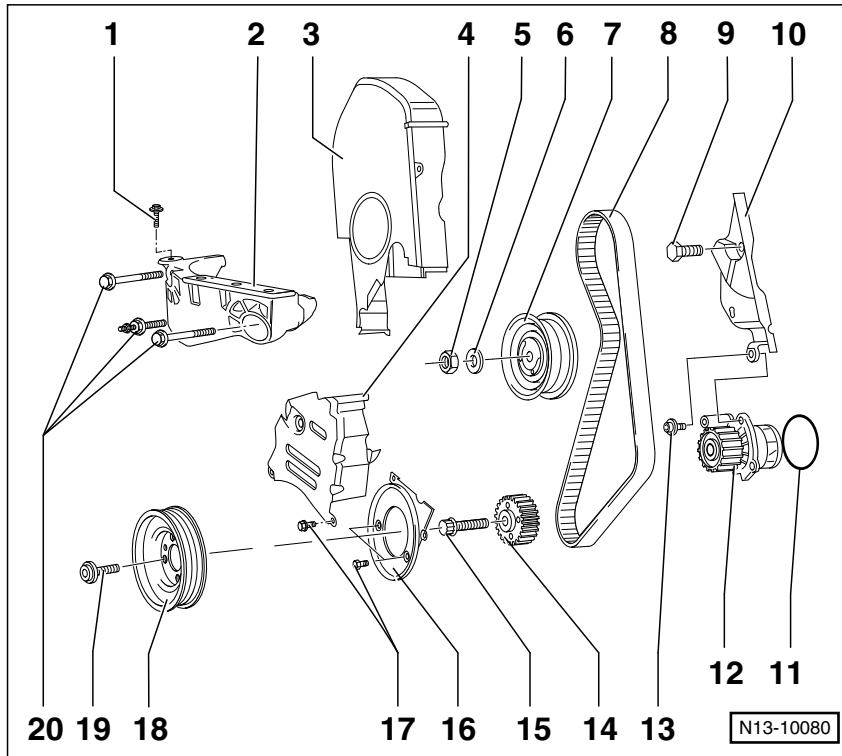
- Motorabdeckung an den Gummihaltern am Windlaufgrill und auf den Bolzen an der Spritzwand aufschieben, vorn mit den Drehverschlüssen zu den Bohrungen ausrichten und anschrauben.
- Batterieabdeckung in die seitliche Führung einsetzen, nach hinten schieben und vorn mit den Drehverschlüssen anschrauben.

Hinweis zum Aus- und Einbau von Zahnriemen, Zylinderkopf, Steuerkette

Das Auswechseln dieser Bauteile ist so komplex, dass ich davon abrate, die Arbeiten selbst durchzuführen. Aus diesem Grund habe ich die einzelnen Arbeitsschritte auch nicht beschrieben. In den folgenden Kapiteln sind nur einige wichtige Hinweise aufgeführt, die bei der Überprüfung beziehungsweise bei der Montage dieser Bauteile auf jeden Fall beachtet werden müssen.

Zahnriementrieb

2,0-l-Benzinmotor AXA mit 85 kW (115 PS)

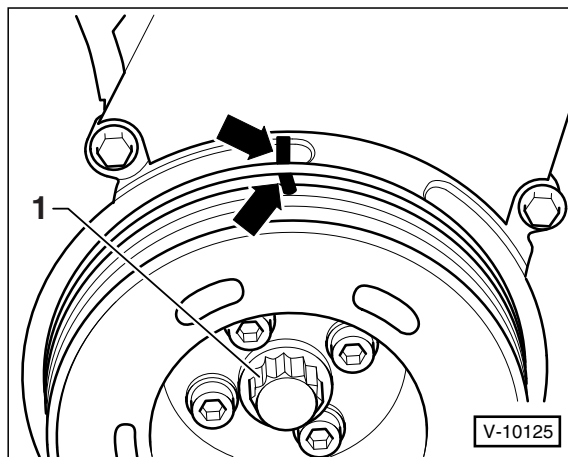


- 1 – Schraube, 10 Nm
 - 2 – Motorlager
 - 3 – Zahnriemen-Abdeckung oben
 - 4 – Zahnriemen-Abdeckung Mitte
 - 5 – Mutter, 20 Nm
 - 6 – Scheibe
 - 7 – Spannrolle, halbautomatisch
 - 8 – Zahnriemen
Vor dem Ausbau Lafrichtung kennzeichnen. Nicht knicken.
 - 9 – Schraube, 20 Nm
 - 10 – Zahnriemen-Abdeckung hinten
 - 11 – O-Ring
 - 12 – Kühlmittelpumpe
 - 13 – Schraube, 15 Nm
 - 14 – Kurbelwellen-Zahnriemenrad
 - 15 – Schraube¹⁾, 90 Nm + ¼ Umdr.
Zum Lösen und Anziehen handelsüblichen Gegenhalter verwenden. Gewinde/Bund nicht ölen/fetten.
 - 16 – Zahnriemen-Abdeckung unten
 - 17 – Schrauben, 10 Nm
Mit Schrauben-Sicherungsmittel, zum Beispiel VW-D000600A2, einsetzen.
 - 18 – Kurbelwellen-Riemenscheibe
Montage ist nur in einer Stellung möglich.
 - 19 – Schraube¹⁾, 10 Nm + ¼ Umdr.
Immer ersetzen.
 - 20 – Schrauben, 45 Nm
- ¹⁾ Immer ersetzen.

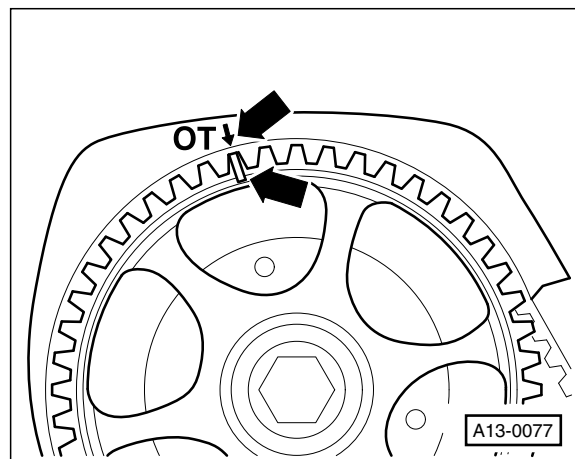
Zünd-OT-Stellung

2,0-l-Benzinmotor AXA mit 85 kW (115 PS)

- Obere Zahnriemen-Abdeckung ausbauen.



- Handbremse anziehen, Getriebe in Leerlaufstellung bringen. Kurbelwelle an der Zentralschraube des Zahnriemenrades –1– in Motordrehrichtung, also im Uhrzeigersinn, drehen, bis die Markierungen an der Kurbelwellen-Riemenscheibe –Pfeile– übereinstimmen.



- Gleichzeitig müssen die Markierungen am Nockenwellenrad –Pfeile– ebenfalls übereinstimmen. **Hinweis:** Falls die Markierung am Nockenwellenrad nach unten zeigt, Kurbelwelle um eine volle Umdrehung in Motordrehrichtung weiterdrehen.

Dies ist eine Vorschau

Komplettes Buch kaufen beim Delius Klasing Verlag

Motor starten

Alle Motoren

- **Schaltgetriebe:** Handbremse anziehen, Kupplung ganz durchtreten und halten, Schaltgetriebe in Leerlauf schalten. Besonders bei niedrigen Außentemperaturen erleichtert eine betätigte Kupplung das Starten, da die Reibung vom Getriebe entfällt.
- **Automatikgetriebe:** Wählhebel in »P« oder »N« stellen. Fußbremse treten und halten.

Achtung: Anlasser nicht länger als 30 Sekunden ununterbrochen betätigen, sonst können Anlasser und Verkabelung überhitzen.

Benzinmotor

- Zündschlüssel drehen und Anlasser betätigen, dabei **kein Gas geben**. Sobald der Motor läuft, Schlüssel loslassen. Springt der Motor nach 10 Sekunden nicht an oder bleibt sofort wieder stehen, 30 Sekunden warten und Startvorgang wiederholen. Bei heißem Motor Gaspedal während des Startens langsam niedertreten.
- Grundsätzlich sofort losfahren, nur bei strengem Frost Motor ca. 30 Sekunden warm laufen lassen.

Achtung: Vergebliche Startversuche hintereinander können den Katalysator schädigen, da unverbranntes Benzin in den Katalysator gelangt und bei Erwärmung explosionsartig verbrennt.

Dieselmotor

- **Bei kaltem Motor:** Zündung einschalten und warten, bis die Vorglüh-Kontrolllampe erlischt. Sofort nach Verlöschen der Kontrolllampe Motor anlassen, dabei **kein Gas geben**. Setzen beim Starten nur unregelmäßige Zündungen ein, Anlasser so lange weiter betätigen (maximal 20 Sekunden), bis der Motor aus eigener Kraft durchläuft. Springt der Motor nicht an, Zündschlüssel in Stellung 0 zurückdrehen und ca. 30 Sekunden warten. Anschließend nochmals vorglühen und Startvorgang wie beschrieben wiederholen.

Hinweis: Aufgrund der guten Kaltstarteigenschaften des **Diesel-Direkteinspritzers**, braucht in der Regel erst bei Außentemperaturen unter 0° C vorgeglüht zu werden.

Wurde der Tank völlig leergefahren, dauert der Anlassvorgang nach dem Tanken deutlich länger (bis zu 1 Minute), da hierbei die Kraftstoffanlage entlüftet wird.

- **Bei warmem Motor** braucht nicht vorgeglüht zu werden. Motor sofort anlassen, kein Gas geben.

Störungsdiagnose Motor

Benzinmotor: Wenn der Benzinmotor nicht anspringt, Fehler systematisch einkreisen. Damit der Motor überhaupt anspringen kann, müssen immer zwei Grundvoraussetzungen erfüllt sein: Das Kraftstoff-Luftgemisch muss bis in die Zylinder gelangen und der Zündfunke muss an den Zündkerzenelektroden überschlagen. Als Erstes ist deshalb immer zu prüfen, ob überhaupt Kraftstoff gefördert wird. Wie man dabei vorgeht, steht in den Kapiteln »Kraftstoffanlage« und »Motormanagement«. Störungen in der Steuerelektronik lassen sich nur noch mit speziellen Messgeräten herausfinden.

Beim Dieselmotor Vorglüh- und Kraftstoffanlage prüfen.

Störung: Der Motor springt schlecht oder gar nicht an.

Ursache	Abhilfe
Sicherung defekt für: – Elektrische Kraftstoffpumpe, – Elektronische Einspritzanlage, – Vorglühanlage.	■ Sicherung prüfen, siehe »Elektrische Anlage«.
Benzinmotor: Zündanlage defekt.	■ Systemprüfung des Motormanagements (Werkstattarbeit).
Fehler im Motormanagement.	■ Motormanagement prüfen lassen (Werkstattarbeit).
Kraftstoffanlage defekt, verschmutzt.	■ Kraftstoffpumpe und -leitungen überprüfen.
Anlasser dreht zu langsam.	■ Batterie laden. Anlasserstromkreis überprüfen. Korrodierte Anschlüsse reinigen.
Wegfahrsperr Sperre sperrt den Motor. Der Motor springt normal an und geht kurz danach wieder aus. Dabei leuchtet das Symbol für Wegfahrsperr Sperre im Kombiinstrument kurz auf.	■ Zündung ausschalten. Zündschlüssel herausziehen um 180° gedreht ins Zündschloss stecken. Wieder etwas warten, dann Zündung einschalten, dabei Zündschlüssel langsam drehen. Wenn die Kontrollleuchte für Wegfahrsperr Sperre jetzt leuchtet (nicht blinkt) kann der Motor gestartet werden. Gegebenenfalls Ersatzschlüssel verwenden. Fehlerspeicher der Wegfahrsperr Sperre auslesen lassen.
Zylinderkopfdichtung defekt.	■ Dichtung ersetzen.

Störungsdiagnose Motor-Kühlung

Störung: Die Kühlmitteltemperatur ist zu hoch, die Warnleuchte im Kombiinstrument leuchtet während der Fahrt.

Ursache	Abhilfe
Zu wenig Kühlflüssigkeit im Kreislauf.	■ Der Kühlmittelstand soll bei kaltem Motor (Kühlmitteltemperatur ca. +20° C) zwischen der MAX- und der MIN-Markierung, also im gerasterten Bereich der Anzeige am Ausgleichbehälter liegen. Bei warmem Motor darf der Kühlmittelstand etwas über der MAX-Markierung stehen. Gegebenenfalls Kühlmittel nachfüllen. Kühlsystem auf Dichtigkeit prüfen.
Kühlmittelregler (Thermostat) öffnet nicht, Kühlflüssigkeit zirkuliert nur im kleinen Kreislauf.	■ Prüfen, ob der obere Kühlmittelschlauch warm wird. Wenn nicht, Kühlmittelregler (Thermostat) ausbauen und prüfen, gegebenenfalls ersetzen. Unterwegs: Thermostat ausbauen. Ohne Thermostat erreicht der Motor seine normale Betriebstemperatur später oder gar nicht, deshalb defekten Thermostat alsbald ersetzen.
Kühlerlamellen verschmutzt.	■ Kühler von der Motorseite her mit Pressluft durchblasen.
Kühler innen durch Kalkablagerungen zugesetzt, unterer Kühlerschlauch wird nicht warm.	■ Kühler erneuern.
Elektrolüfter läuft nicht.	■ Stecker am Lüftermotor auf festen Sitz und guten Kontakt prüfen. ■ Sicherung für Kühlerlüfter prüfen.
Ausgleichbehälter-Verschlussdeckel defekt.	■ Druckprüfung durchführen, ggf. Verschlussdeckel ersetzen.
Kühlmitteltemperaturanzeige defekt.	■ Anzeigegerät/Geber überprüfen lassen.