

Dr. Etzold

Diplom-Ingenieur für Fahrzeugtechnik

So wird's gemacht

pflegen – warten – reparieren

Band 127

AUDI A4 (B6/B7) Limousine/Avant/Cabrio

Benziner

1,6 V 75 kW (102 PS) 11/00 – 3/08
1,8 V 110 kW (150 PS) 11/00 – 7/02
1,8 V 120 kW (163 PS) 7/02 – 3/08
1,8 V 140 kW (190 PS) 11/02 – 10/04
2,0 V 96 kW (130 PS) 11/00 – 3/08
2,0 V 110 kW (150 PS) 7/02 – 10/04
2,0 V 125 kW (170 PS) 3/07 – 3/08
2,0 V 147 kW (200 PS) 11/04 – 3/08
2,0 V 162 kW (220 PS) 5/05 – 3/08
2,4 V 125 kW (170 PS) 9/01 – 3/08
3,0 V 162 kW (220 PS) 11/00 – 10/04
3,2 V 188 kW (256 PS) 11/04 – 3/08
4,2 V 253 kW (344 PS) 3/03 – 3/08
4,2 V 309 kW (420 PS) 3/05 – 3/08

Diesel

1,9 V 74 kW (100 PS) 5/01 – 10/04
1,9 V 85 kW (115 PS) 11/04 – 3/08
1,9 V 96 kW (130 PS) 11/00 – 10/04
2,0 V 103 kW (140 PS) 11/04 – 3/08
2,0 V 125 kW (170 PS) 4/06 – 3/08
2,5 V 114 kW (155 PS) 8/01 – 7/02
2,5 V 120 kW (163 PS) 8/02 – 11/05
2,5 V 132 kW (180 PS) 11/00 – 10/04
2,7 V 132 kW (180 PS) 12/05 – 3/08
3,0 V 150 kW (204 PS) 11/04 – 11/05
3,0 V 171 kW (233 PS) 12/05 – 3/08

Delius Klasing Verlag

Dies ist eine Vorschau Komplettes Buch kaufen beim Delius Klasing Verlag



Lieber Leser,

viele Millionen Autofahrer im In- und Ausland nutzen seit über dreißig Jahren die Reparatur-Handbuchreihe »So wird's gemacht«, um Reparaturarbeiten am eigenen Auto selbst durchführen zu können. Und das soll auch so bleiben!

Seitdem es die Buchreihe gibt, hat die technische Entwicklung unserer Autos einen kräftigen Schub bekommen, so dass verschiedene Reparaturen mit den Möglichkeiten eines Heimwerkers nicht mehr durchführbar sind. Und das wird auch beim AUDI A4 deutlich. Zu Käfers-Urzeiten wurden noch alle 5.000 Kilometer die Zündkerzen ausgewechselt und sechs Schmiernippel an der Vorderachse abgeschmiert. Schon lange gibt es keine Schmiernippel am Fahrzeug mehr, und die Zündkerzen müssen kaum noch ausgewechselt werden. Dafür hatte der Käfer noch Technik zum Anfassen. Heute gibt es in vielen Technikbereichen nur noch eine Blackbox, die bei einem Defekt komplett ausgetauscht werden muss.

Manche Arbeiten sind also nicht mehr oder nur mit großem Aufwand durchführbar, und so werden Sie als bekennender »So wird's gemacht«-Fan vielleicht einige Arbeitsanleitungen vermissen, die bislang zum Inhalt der Bücher gehörten. Das liegt dann also nicht am Unvermögen des »So wird's gemacht«-Teams, sondern am technischen Fortschritt: Ohne Fehlerauslesegerät und die entsprechenden Prüf- und Einstellwerkzeuge können Sie am elektronischen Motormanagement nicht mehr selbst Hand anlegen.

Wenn Sie bei Ihren Arbeiten am AUDI A4 an einen Punkt stoßen, der nicht exakt mit unserer Beschreibung übereinstimmt, dann zerreißen Sie nicht gleich Ihr schönes Buch, sondern haben Sie bitte Verständnis für das eigentliche Problem: Wir können nicht für jedes Modelljahr und jede Modellvariante einen neuen AUDI A4 kaufen, um zu kontrollieren, was umkonstruiert wurde. Wir, und sicherlich auch alle anderen A4-Fahrer, fänden es deshalb ausgesprochen nett, wenn Sie Ihre Reparaturkenntnisse in einer kurzen E-Mail dem Verlag mitteilen würden. Dann können wir Ihre Erfahrungen in einer Neuauflage berücksichtigen. Und sollten Sie eine digitale Kamera zur Hand haben, dann machen Sie doch gleich ein Foto von Ihrer Entdeckung und schicken Sie es uns zu. Übrigens: Eine digitale Kamera ist bei der Demontage von Teilen hervorragend als elektronische Gedächtnisstütze geeignet.

Bevor Sie nun Ihren AUDI A4 zerlegen, sollten Sie sich im vorliegenden Buch über die Arbeitsschritte informieren und Ihr Werkzeug überprüfen. Das macht Sinn, denn selbst der bisherige Zündkerzenschlüssel könnte nicht mehr passen; und das Bordwerkzeug ist prinzipiell auf den Bordwagenheber reduziert worden. Neben der üblichen Werkzeug-Grundausstattung benötigen Sie auch einen Satz Torx-Schraubendreher, denn ohne diesen können Sie kaum noch eine Schraube lösen. Außerdem sollten Sie sich einen Kunststoffkeil zulegen, wie er im Kapitel »Werkzeugausrüstung« abgebildet ist. Bei den heutigen Autos werden die Kunststoffteile nur noch eingeclipst, um sie schnell und preiswert montieren zu können. Der Ausbau dieser Teile erweist sich jedoch eher als problematisch, denn wenn zu stark am Plastikteil gezogen wird, ist auch schon eine Haltezung abgerissen und das Teil wertlos. Was Sie auch noch benötigen, ist ein Drehmomentschlüssel, denn die meisten Schrauben müssen mit einem vom Automobilhersteller festgelegten Anzugsdrehmoment angezogen werden. Diese Schrauben-Anzugsdrehmomente habe ich im Text **fett** markiert. Und schließlich sollten Sie unbedingt meine »Sicherheitshinweise« beachten, wie beispielsweise diesen:

Achtung: Vor Arbeiten an der elektrischen Anlage grundsätzlich das Batterie-Massekabel (-) abklemmen. Dazu Hinweise im Kapitel »Batterie aus- und einbauen« beachten. Als Arbeit an der elektrischen Anlage ist dabei schon zu betrachten, wenn eine elektrische Leitung vom Anschluss abgezogen beziehungsweise abgeklemmt wird.

Schon diese wenigen Praxisbeispiele machen deutlich: Die Schrauberwelt ist komplizierter geworden. Dennoch sollte Sie das nicht davon abhalten, das zu tun, was Sie schon immer gerne taten: selbst am Auto schrauben.

Rüdiger Etzold

PS: Sie haben an Ihrem AUDI A4 etwas entdeckt, was andere A4-Fahrer unbedingt wissen sollten, dann mailen Sie uns doch Ihre Erkenntnisse zu: info@delius-klasing.de

Dies ist eine Vorschau

Komplettes Buch kaufen beim Delius Klasing Verlag

Inhaltsverzeichnis

Audi A4	11	Wagenpflege	49
Fahrzeug- und Motoridentifizierung	12	Fahrzeug waschen	49
		Lackierung pflegen	49
		Unterbodenschutz/Hohlraumkonservierung	50
		Polsterbezüge pflegen/reinigen	50
Motordaten	13		
		Werkzeugausrüstung	51
Wartung	15	Motorstarthilfe	52
Longlife-Service	15	Fahrzeug aufbocken	53
Service-Intervallanzeige zurücksetzen	15		
Ölwechsel-Service	16	Elektrische Anlage	54
Wartungsplan	16	Elektrisches Zubehör nachträglich einbauen	54
		Fehlersuche in der elektrischen Anlage	55
Wartungsarbeiten	18	Elektrischen Schalter auf Durchgang prüfen	56
Motor und Abgasanlage	18	Relais prüfen	56
Motor/Motorraum: Sichtprüfung auf Undichtigkeiten	18	Steckverbinder trennen	57
Motorölstand prüfen/Motoröl auffüllen	19	Heizbare Heckscheibe prüfen	57
Motoröl wechseln/Ölfilter ersetzen	20	Bremslicht prüfen	58
Kühlmittelstand prüfen/auffüllen	23	Hupe aus- und einbauen	58
Frostschutz prüfen/korrigieren	23	Sensoren für Einparkhilfe aus- und einbauen	58
Dieselmotor: Kraftstofffilter ersetzen	24	Zündschlüssel/Fernbedienung: Batterie wechseln	59
Luftfiltereinsatz wechseln/Schneesieb reinigen	25	Relais aus- und einbauen	59
Zahnriemen sichtprüfen/nachspannen	27	Sicherungen auswechseln	60
Sichtprüfung der Abgasanlage	27	Batterie aus- und einbauen	61
Zündkerzen aus- und einbauen/prüfen	28	Batteriepole reinigen	62
Zündkerzenwerte für die A4-Benzinmotoren	30	Batterie prüfen	62
Getriebe/Achsantrieb	31	Batterie laden	63
Getriebe-Sichtprüfung auf Dichtheit	31	Batterie entlädt sich selbstständig	64
Schaltgetriebe/Achsantrieb:		Batterie lagern	65
Ölstand prüfen, gegebenenfalls auffüllen	31	Störungsdiagnose Batterie	65
Automatik-Getriebe: Ölstand im Achsantrieb prüfen	33	Generator-Ladespannung prüfen	66
Vorderachse/Lenkung	34	Generator aus- und einbauen	66
Spurstangenköpfe und Achsgelenke prüfen	34	Spannungsregler aus- und einbauen/ Schleifkohlen ersetzen	68
Manschetten der Achswellen prüfen	35	Störungsdiagnose Generator	69
Lenkungsmanschetten prüfen	35	Anlasser aus- und einbauen	70
Ölstand für Servolenkung prüfen/auffüllen	35	Magnetschalter für Anlasser prüfen	71
Bremsen/Reifen/Räder	37	Störungsdiagnose Anlasser	72
Bremsflüssigkeitsstand prüfen	37		
Bremsbelagdicke prüfen	37	Scheibenwischanlage	73
Sichtprüfung der Bremsleitungen	38	Scheibenwischergummi aus- und einbauen	73
Bremsflüssigkeit wechseln	39	Scheibenwaschdüse für Frontscheibe aus- und einbauen	74
Reifenprofil prüfen	41	Scheibenwaschdüse für Heckscheibe aus- und einbauen	75
Reifenfülldruck prüfen	41	Scheibenwaschbehälter/Pumpenmotor aus- und einbauen	75
Reifenventil prüfen	42	Wischerarm an der Frontscheibe aus- und einbauen	76
Reifenreparaturset: Haltbarkeitsdatum überprüfen	42	Wischerarm an der Frontscheibe aus- und einbauen	77
Karosserie/Innenausstattung	43	Wischerarm an der Heckscheibe aus- und einbauen	78
Türfeststeller/Schließzylinder/ Motorhaubenfanghaken/Schiebedach schmieren	43	Wischermotor an der Heckscheibe aus- und einbauen	78
Kofferraumdeckel-Scharniere schmieren	44	Waschdüsen für Scheinwerfer aus- und einbauen	79
Staub-/Pollenfilter erneuern	44	Störungsdiagnose Scheibenwischergummi	79
Elektrische Anlage	45		
Stromverbraucher prüfen	45		
Batterie prüfen	45		
Scheibenwischerarme einstellen	47		
Telematik: Notstrombatterie erneuern	48		

Dies ist eine Vorschau

Komplettes Buch kaufen beim Delius Klasing Verlag

Beleuchtungsanlage bis 10/04	80	Lenkung/Airbag	133
Lampentabelle	80	Airbag-Sicherheitshinweise	134
Glühlampen für Scheinwerfer auswechseln	80	Airbageinheit aus- und einbauen	134
Scheinwerfer aus- und einbauen	83	Lenkrad aus- und einbauen	135
Nebelscheinwerfer aus- und einbauen	84	Spurstangenkopf aus- und einbauen	135
Seitliche Blinkleuchte aus- und einbauen	85	Gummimanschette für Lenkung aus- und einbauen	136
Zusatz-Bremsleuchte aus- und einbauen	85	Lenkgetriebe/Ölkreislauf	136
Heckleuchte außen/Limousine aus- und einbauen	86		
Heckleuchte/AVANT aus- und einbauen	87	Räder und Reifen	137
Kennzeichenleuchte aus- und einbauen	88	Reifenfülldruck	137
Innenleuchten aus- und einbauen	88	Reifen- und Scheibenrad-Bezeichnungen/ Herstellungsdatum	138
		Auswuchten von Rädern	138
Beleuchtungsanlage ab 11/04	93	Austauschen der Räder/Laufrichtung beachten	139
Glühlampen für Scheinwerfer auswechseln	93	Rad aus- und einbauen	139
Scheinwerfer aus- und einbauen	95	Schneeketten	140
Nebelscheinwerfer aus- und einbauen	97	Reifenpflegetipps	141
Heckleuchte innen aus- und einbauen	97	Fehlerhafte Reifenabnutzung	141
Zusatz-Bremsleuchte aus- und einbauen	98		
		Bremsanlage	142
Armaturen/Schalter/Radioanlage	99	Technische Daten Bremsanlage	143
Kombiinstrument aus- und einbauen	99	Vorderradbremse FN3	144
Lenkstockschalter aus- und einbauen	100	Bremsbeläge vorn aus- und einbauen	145
Schalter in der Tür vorn aus- und einbauen	101	Vorderradbremse FNR-G60	148
Lichtschalter aus- und einbauen	102	Bremsbeläge vorn aus- und einbauen	149
Schalter für Fensterheber in der Tür hinten aus- und einbauen	102	Vorderradbremse C54	150
Kofferraum-Kontaktschalter aus- und einbauen	103	Bremsbeläge vorn aus- und einbauen	151
Schalter für Handbremse aus- und einbauen	103	Hinterradbremsbeläge aus- und einbauen	152
Schalter für Handschuhfachleuchte aus- und einbauen	103	Hinterradbremse C38	152
Schalter in der Mittelkonsole aus- und einbauen	104	Hinterradbremsbeläge aus- und einbauen	154
Radio/Navigationsgerät/CD-Wechsler aus- und einbauen	104	Hinterradbremse C43	154
Lautsprecher in der Tür aus- und einbauen	106	Bremsscheibendicke prüfen	156
Lautsprecher im Armaturenbrett aus- und einbauen	106	Bremsscheibe/Bremssattel aus- und einbauen	156
Antenne aus- und einbauen	107	Handbremse einstellen	157
Antenne für Funkuhr aus- und einbauen	107	Bremsanlage entlüften	158
		Bremsschlauch aus- und einbauen	160
		Bremskraftverstärker prüfen	160
		Bremslichtschalter aus- und einbauen	161
		Störungsdiagnose Bremse	162
Heizung/Klimatisierung	108		
Luftaustrittsdüsen aus- und einbauen	110	Motor-Mechanik	164
Stellmotoren für Lüftungsklappen aus- und einbauen	110	Motorabdeckung oben aus- und einbauen	165
Heizungs-/Klimabedieneinheit aus- und einbauen	112	Zahnriementrieb (1,6-l-Benzinmotor)	167
Gebäsemotor für Heizung und Klimaanlage aus- und einbauen	113	Zahnriemen aus- und einbauen (1,6-l-Benzinmotor)	167
Außentemperaturfühler aus- und einbauen	113	Zylinderkopf aus- und einbauen (1,6-l-Benzinmotor)	170
Zuheizer für Fahrzeugheizung aus- und einbauen	113	Zahnriementrieb (1,8-/2,0-l-Benzinmotor AVJ/BFB/ALT)	172
Störungsdiagnose Heizung	114	Zahnriemen aus- und einbauen (1,8-/2,0-l-Benzinmotor AVJ/BFB/ALT)	172
		Zahnriementrieb (2,0-l-Benzinmotor AWA)	174
		Zahnriemen aus- und einbauen (2,0-l-Benzinmotor AWA)	174
		Zylinderkopf aus- und einbauen (1,8-/2,0-l-Benzinmotor AVJ/BFB/ALT)	176
		Zahnriementrieb (2,0-l-TFSI-Motor)	178
		Zylinderkopf-Anzugsmethode (2,0-l-TFSI-Motor)	178
		Zahnriementrieb (3,0-l-Benzinmotor)	179
		Zylinderkopf (3,0-l-Benzinmotor)	180
		Zylinderkopf (4,2-l-Benzinmotor)	181
		Zahnriementrieb (1,9-l-Dieselmotor)	182
		Zahnriemen aus- und einbauen (1,9-l-Dieselmotor)	182
Fahrwerk	115		
Vorderachse	116		
Vordere Radaufhängung	117		
Federbein aus- und einbauen	118		
Stoßdämpfer/Schraubenfeder/Federbeinlager	120		
Stoßdämpfer aus- und einbauen/Federbein zerlegen	120		
Gelenkwelle aus- und einbauen	123		
Gelenkwelle mit Tripodegelenk	124		
Gelenkwelle mit Gleichlauf-Kugelgelenk	125		
Gelenkwelle zerlegen/Manschette erneuern	126		
Hinterachse	129		
Achslenker/Radträger	130		
Schraubenfeder aus- und einbauen	131		
Stoßdämpfer aus- und einbauen	132		
Stoßdämpfer	132		

Dies ist eine Vorschau

Komplettes Buch kaufen beim Delius Klasing Verlag

Zylinderkopf aus- und einbauen (1,9-l-Dieselmotor) . . .	188	Kraftstoffanlage	226
Zahnriementrieb (2,0-l-Dieselmotor)	190	Kraftstoff sparen beim Fahren	226
Zahnriementrieb (2,5-l-Dieselmotor)	191	Sicherheits- und Sauberkeitsregeln bei Arbeiten an der Kraftstoffversorgung	226
Zylinderkopf links (2,5-l-Dieselmotor)	192	Sicherheitsmaßnahmen bei Arbeiten am Kraftstoffsystem	227
Keilrippenriemen aus- und einbauen (4-Zylinder-Benzinmotor)	193	Kraftstoff-Fördereinheit (Kraftstoffpumpe/Tankgeber)	227
Keilrippenriemen aus- und einbauen (6-Zylinder-Benzinmotor)	194	Kraftstoffpumpe/Tankgeber aus- und einbauen	227
Keilrippenriementrieb (4-Zylinder-Dieselmotor)	195	Kraftstoffsystem entlüften (Benzinmotor)	230
Keilrippenriemen aus- und einbauen (4-Zylinder-Dieselmotor)	196	Kraftstofffilter aus- und einbauen (Benzinmotor)	231
Keilrippenriemen aus- und einbauen (6-Zylinder-Dieselmotor)	197	Kraftstofffilter Dieselmotor	232
Kompression prüfen	199	Luftfilter aus- und einbauen	233
Motor starten	200	Abgasanlage	235
Störungsdiagnose Motor	200	Katalysatorschäden vermeiden	235
Motor-Schmierung	201	Funktion des Katalysators	235
Ölpumpe/Ölwanne	203	Der Abgasturbolader	236
Motor-Kühlung	204	Diesel-Partikelfilter	236
Kühlmittelkreislauf	204	Abgasanlagen-Übersicht	237
Kühler-Frostschutzmittel	205	Abgasanlage aus- und einbauen/ Mittel- und Nachschalldämpfer/Endrohr ersetzen	237
Kühlmittel wechseln	206	Abgasanlage auf Dichtigkeit prüfen	239
Kühlmittelregler (Thermostat) aus- und einbauen	210	Katalysator/Lambdasonde aus- und einbauen	240
Kühlmittelregler prüfen	210	Abgasanlage/Endrohr spannungsfrei ausrichten	241
Kühler aus- und einbauen	211	Kupplung/Getriebe	243
Kühlerlüfter aus- und einbauen	212	Kupplung aus- und einbauen/prüfen	244
Kühlmittelpumpe aus- und einbauen	214	Kupplungsaustrücklager	245
Störungsdiagnose Motor-Kühlung	215	Kupplungsbetätigung entlüften	246
Motor-Management	216	Störungsdiagnose Kupplung	247
Sicherheitsmaßnahmen bei Arbeiten am Benzin-Einspritzsystem	216	Getriebe	248
Benzin-Einspritzanlage	217	Getriebe aus- und einbauen	248
Funktion des Motormanagements beim Benzinmotor	217	Ölstand im Schaltgetriebe prüfen	252
Leerlaufdrehzahl/Zündzeitpunkt/ CO-Gehalt prüfen und einstellen	218	Automatikgetriebe	253
Allgemeine Prüfung der Benzin-Einspritzanlage	218	Allradantrieb	254
Motronic-Einbauübersicht/Kraftstoffverteiler/ Einspritzventile	219	Schaltung	255
Technische Daten Benzin-Einspritzung	220	Schaltbetätigung einstellen	255
Störungsdiagnose Benzin-Einspritzanlage	220	Schalteinstellung prüfen	256
Zündanlage	221	Innenausstattung	257
Zündsystem	221	Wichtige Arbeits- und Sicherheitshinweise	257
Zündspule/Zündkerze	221	Federklammern aus- und einbauen	257
Diesel-Einspritzanlage	222	Mittelkonsole aus- und einbauen	258
Diesel-Einspritzverfahren	222	Getränkehalter aus- und einbauen	259
Diesel-Vorglühanlage	222	Verkleidung Handbremshebel aus- und einbauen	259
Glühkerzen aus- und einbauen	222	Abdeckung für Schalt-/Wählhebel aus- und einbauen	260
Bauteil-Übersicht	223	Aschenbecher aus- und einbauen	261
Vorglühanlage prüfen	225	Mittelarmlehne aus- und einbauen	262
Störungsdiagnose Diesel-Einspritzanlage	225	Innenspiegel aus- und einbauen	262
		Abdeckung am Kombiinstrument aus- und einbauen	263
		Ablagefach Fahrerseite aus- und einbauen	263
		Handschuhfach aus- und einbauen	263
		Sonnenblende aus- und einbauen	264
		Verkleidung A-Säule aus- und einbauen	264
		Verkleidung B-Säule oben aus- und einbauen	265
		Verkleidung B-Säule unten aus- und einbauen	266

Dies ist eine Vorschau

Komplettes Buch kaufen beim Delius Klasing Verlag

Einsteigsleiste vorn aus- und einbauen	266
Verkleidungen/Limousine aus- und einbauen	267
Verkleidungen/AVANT aus- und einbauen	269
Vordersitz aus- und einbauen	272
Rücksitz aus- und einbauen	274
Sicherheitsgurt vorn aus- und einbauen	276
Sicherheitsgurt hinten aus- und einbauen	277
Karosserie außen	278
Sicherheitshinweise bei Karosseriearbeiten	278
Steinschlagschäden an der Windschutzscheibe	279
Untere Motorabdeckung aus- und einbauen	279
Schlossträger in Servicestellung bringen.	280
Abdeckung über Wasserkasten aus- und einbauen	281
Stoßfänger vorn aus- und einbauen (Ab 11/04)	282
Stoßfänger vorn aus- und einbauen (Bis 10/04)	283
Innenkotflügel hinten aus- und einbauen	284
Innenkotflügel vorn aus- und einbauen.	285
Kotflügel vorn aus- und einbauen	286
Stoßfänger hinten aus- und einbauen (Bis 10/04)	287
Stoßfänger hinten aus- und einbauen (Ab 11/04)	288
Kühlergrill aus- und einbauen (Ab 11/04)	289
Motorhaube aus- und einbauen/einstellen	290
Schließbügel für Motorhaube aus- und einbauen	292
Seilzug für Motorhaube aus- und einbauen	292
Türverkleidung vorn aus- und einbauen	293
Türverkleidung hinten aus- und einbauen	294
Tür aus- und einbauen	295
Tür einstellen	295
Fensterrahmen vorn aus- und einbauen	297
Fensterheber vorn aus- und einbauen	298
Fensterhebermotor vorn und hinten aus- und einbauen	298
Türschloss aus- und einbauen	299
Türgriff vorn aus- und einbauen	300
Tür-Schließzylinder aus- und einbauen	301
Zentralverriegelung	301
Stellelement für Tankklappe aus- und einbauen	301
Kofferraumdeckel aus- und einbauen	302
Kofferraumdeckel-Verkleidung aus- und einbauen	302
Kofferraumschloss aus- und einbauen	304
Heckklappenverkleidung aus- und einbauen	305
Heckklappe aus- und einbauen	306
Heckklappenschloss aus- und einbauen	307
Außenspiegel aus- und einbauen	308
Zierleisten aus- und einbauen	310
Schiebedach aus- und einbauen/prüfen	311
Blende für Schiebedach aus- und einbauen	311
Nullstellung für Schiebedach prüfen/einstellen	312
Dichtung für Schiebedach aus- und einbauen	312
Stromlaufpläne	313
Der Umgang mit dem Stromlaufplan	313
Zuordnung der Stromlaufpläne	314
Gebrauchsanleitung für Stromlaufpläne	315
Verschiedene Stromlaufpläne.	ab 316

Audi A4

Aus dem Inhalt:

- **Modellvarianten**
- **Fahrzeugidentifizierung**
- **Motordaten**

Die zweite Modell-Generation des AUDI A4 wurde im November 2000 in den Markt eingeführt. Gestartet wurde mit der Limousine. Etwa ein Jahr später folgten der AUDI A4 AVANT und das AUDI A4 Cabrio; während das sportliche Spitzenmodell dieser Baureihe, der AUDI S4, im November 2002 der Öffentlichkeit präsentiert wurde.

Der AUDI A4 verfügt über umfangreiche Sicherheitseinrichtungen, so dass dieser Mittelklassewagen ein hohes Sicherheitsniveau bietet. Grundlage für einen wirksamen Insassenschutz ist eine steife Fahrgastzelle mit klar definiertem Deformationsverhalten. Dazu zählen auch Fahrer- und Beifahrerairbag sowie das seitliche Kopf-Airbagsystem Sideguard einschließlich der Gurtstraffer für die vorderen Sitze. Serienmäßig sind auch das elektronische Stabilitätsprogramm ESP sowie der elektronisch gesteuerte Bremsassistent.

AUDI-typisch ist die vollverzinkte Karosserie, für die es eine zehnjährige, für neuere Modelle sogar zwölfjährige Garantie gegen Durchrostung gibt. Die Karosserie des AUDI A4 basiert auf einer Struktur in selbsttragender Stahlbauweise mit integrierten Aluminiumkomponenten für ein geringes Fahrzeuggewicht. Weitere Maßnahmen zur Gewichtsreduktion sind der großflächige Einsatz von hochfesten Blechen, Kunststoff- und Magnesiumteilen.

Für den AUDI A4 stehen Benzin- und Dieselmotoren mit unterschiedlicher Leistung zur Verfügung, so dass je nach persönlicher Anforderung zwischen eher wirtschaftlicher oder sportlicher Motorisierung ausgewählt werden kann. Ihre Leistung bringen die Aggregate über den Frontantrieb oder mit dem permanenten Allradantrieb »quattro« auf die Straße.

Im November 2004 erfolgte ein Facelift, bei dem der A4 den für die neuen AUDI-Modelle typischen, durchgehenden Kühlergrill erhielt. Die Trapezform des neuen Kühlergrills wird durch die stärkere Konturierung der Motorhaube und die neu gestalteten Klarglas-Scheinwerfer mit den geschwungenen Unterkanten zusätzlich betont. Die Heckpartie erscheint jetzt breiter durch die weiter unten angesetzten, zweiteiligen und nach innen geschwungenen Heckleuchten.

Ab Januar 2006 ist das Cabrio ebenfalls im neuen Design erhältlich.

Limousine von 11/00 bis 8/04



Cabrio von 10/01 bis 12/05



Limousine von 9/04 bis 11/07

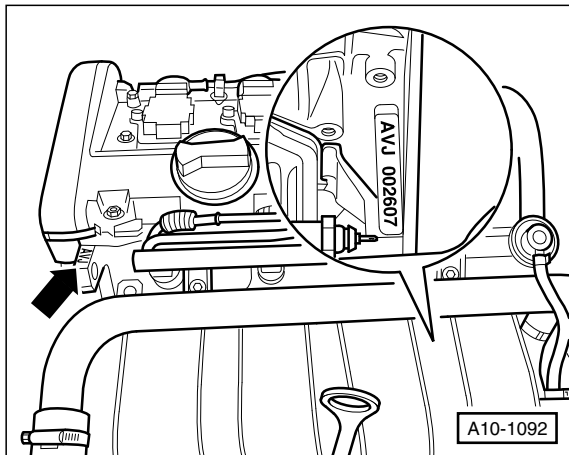


Avant von 9/04 bis 3/08



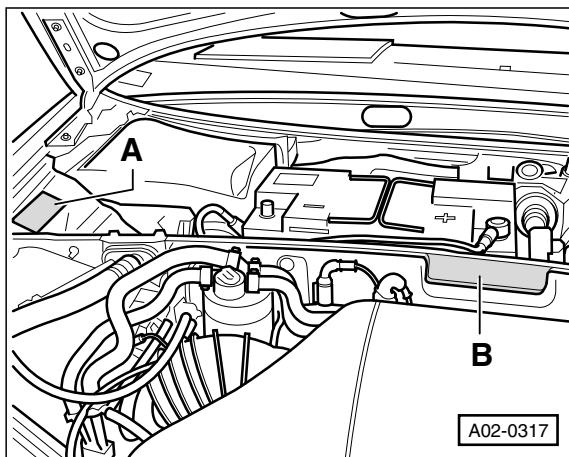
Dies ist eine Vorschau Komplettes Buch kaufen beim Delius Klasing Verlag

Fahrzeug- und Motoridentifizierung



- **4-Zylinder-Motor:** Kennbuchstaben und Motornummer sind links am Motorblock an der Trennstelle zwischen Motor und Getriebe eingeschlagen. Die Abbildung zeigt den 1,8-l-Turbo-Benzinmotor. Die Motornummer befindet sich beim Dieselmotor zwischen Einspritzpumpe und Vakuumpumpe.
- **6-Zylinder-Motor:** Kennbuchstaben und Motornummer sind auf der Innenseite des rechten Motorblocks zwischen Zylinderkopf und Hydraulikpumpe (Diesel: zwischen Zylinderkopf und Einspritzpumpe) eingeschlagen.

Hinweis: Motorkennbuchstaben und Motornummer stehen ebenfalls auf einem Aufkleber auf der Zahnriemen-Abdeckung. Zudem stehen die Motorkennbuchstaben auf dem Fahrzeugdatenträger, der sich in der Reserveradmulde oder auf dem Gepäckraumboden befindet, und außerdem sind sie im Serviceplan vermerkt.



- Das Typschild –A– befindet sich unter der Wasserkastenabdeckung rechts im Wasserkasten. Die Fahrzeug-Identifizierungsnummer ist an der hinteren Querwand des Motorraums eingeschlagen –B–.

Aufschlüsselung der Fahrgestellnummer:

W	A	U	Z	Z	Z	8	E	Z	3	A	0	0	0	0	1
①	②	③	④	⑤	⑥	⑦									

- ① Herstellerzeichen: WAU = AUDI AG
- ② Füllzeichen
- ③ 2stellige Typenkurzbezeichnung aus den ersten beiden Stellen der offiziellen Typenbezeichnung. 8E = AUDI A4 Limousine/AVANT, 8H = Cabrio
- ④ Weiteres Füllzeichen
- ⑤ Angabe des Modelljahres: Y = 2000, 1 = 2001, 2 = 2002, 3 = 2003, 4 = 2004 usw.
- ⑥ Produktionsstätte
- ⑦ Laufende Nummerierung

1	W	A	U	Z	Z	Z	8	E	Z	1	A	0	0	0	5	2	0
2	8E2 0BH 3916254																
3	A4 Limousine 2.0																
4	95KW A6M 09/00																
5	ALT --- EVE																
6	LZ9W/LZ9W N1H/ LE																
7	EOA 7A0 4UE 6XK 5SL 5RU 1KD JOL 1LB 1BA 3FE 5ME 7X0 4R4 FOA 8GR 0G7 0YH 0JH TOF 3NZ 8JH U2A X0A 1N1 1MR 8Q1 9Q4 8Z5 MW2 7Q2 C1X 7KO 4X3 2K1 6R0 3L4 4KC 3Y0 4K4 5D1 1SA 0GG Q1A 4GH																
8	1453 3.3 3.3 3.3 333 A02-0328																

Der Fahrzeugdatenträger ist entweder in der Reserveradmulde oder auf dem Gepäckraumboden aufgeklebt. Er enthält folgende Fahrzeugdaten:

- 1 – Fahrzeug-Identifizierungsnummer
- 2 – Typ-Kennnummer/Produktions-Steuerungsnummer
- 3 – Typerklärung
- 4 – Motorleistung/Abgasnorm/Getriebe
- 5 – Motor- und Getriebekennbuchstaben
- 6 – Lacknummer/Innenausstattungs-Kennnummer
- 7 – Mehrausstattungs-Kennnummern
- 8 – Leergewicht/Verbrauch/CO₂-Emission

Hinweis: Diese Daten befinden sich auch im Serviceplan des Fahrzeugs.

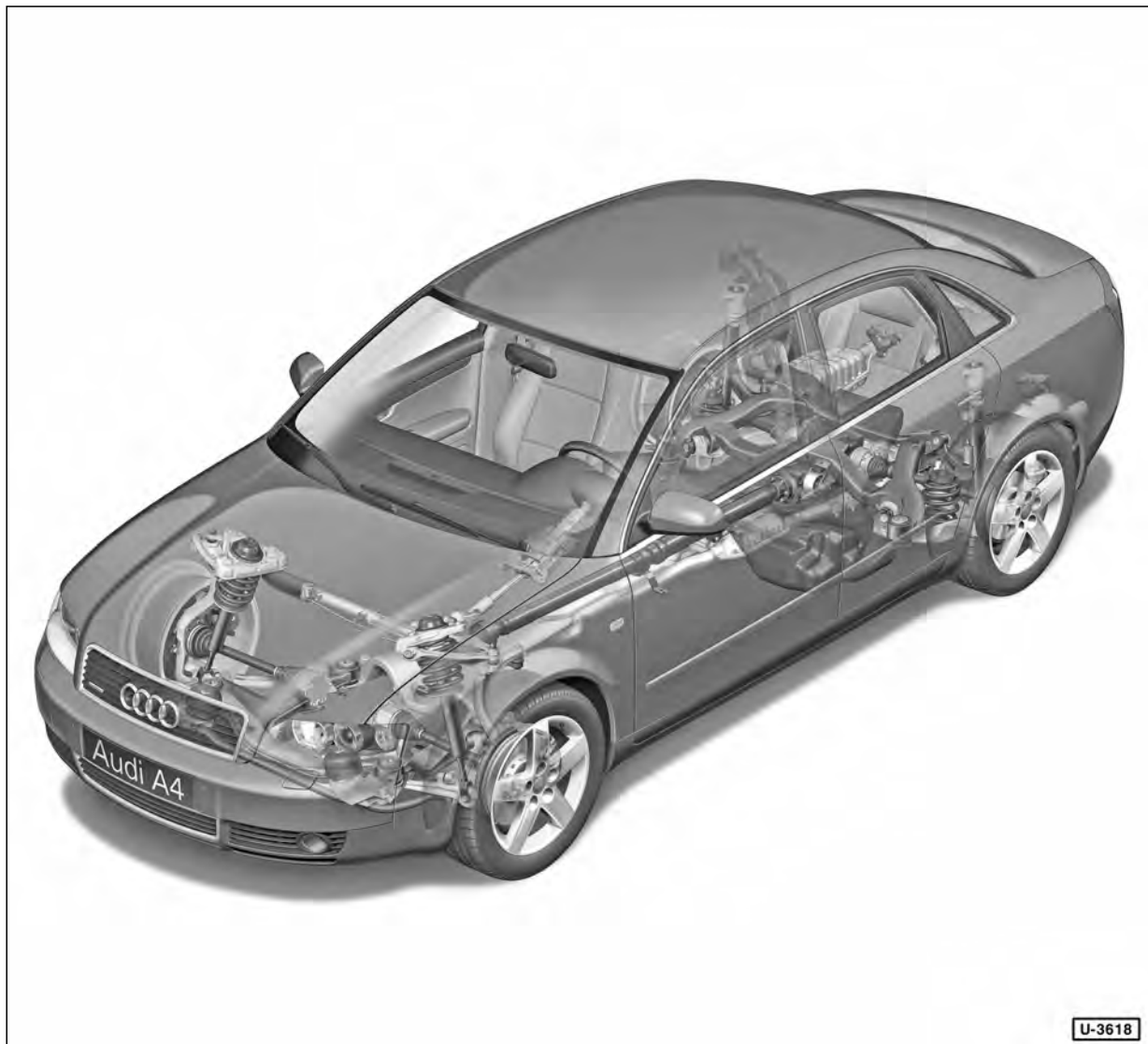
Fahrwerk

Aus dem Inhalt:

- | | | |
|---------------|-------------------|--------------------|
| ■ Vorderachse | ■ Stoßdämpfer | ■ Lenkung/Airbag |
| ■ Hinterachse | ■ Schraubenfeder | ■ Spurstange |
| ■ Federbein | ■ Vorderachswelle | ■ Räder und Reifen |

Das AUDI-A4-Fahrwerk der Front- und quattro-Modelle besteht aus einer Vierlenker-Vorderachse und einer Trapezlenker-Hinterachse. Merkmal beider Achsen ist der hohe Anteil an Leichtbaukomponenten. Durch die Vierlenker-Vorderach-

se in Verbindung mit der Leichtbau-Trapezlenker-Hinterachse verfügt der AUDI A4 über ein komfortables, fahrdynamisches Fahrwerk.



Vorderachse

Bei der Vierlenker-Vorderachse des AUDI A4 wird jedes Vorderrad durch vier unabhängig voneinander aufgehängte Querlenker geführt. Dadurch verringern sich die Kräfteinflüsse von Bremse und Antrieb auf die Lenkung.

Schraubenfeder und Stoßdämpfer sind zu einem Federbein zusammengefasst. Das Federbein ist oben am Lagerbock der oberen Lenker und unten am vorderen Querlenker angeschraubt.

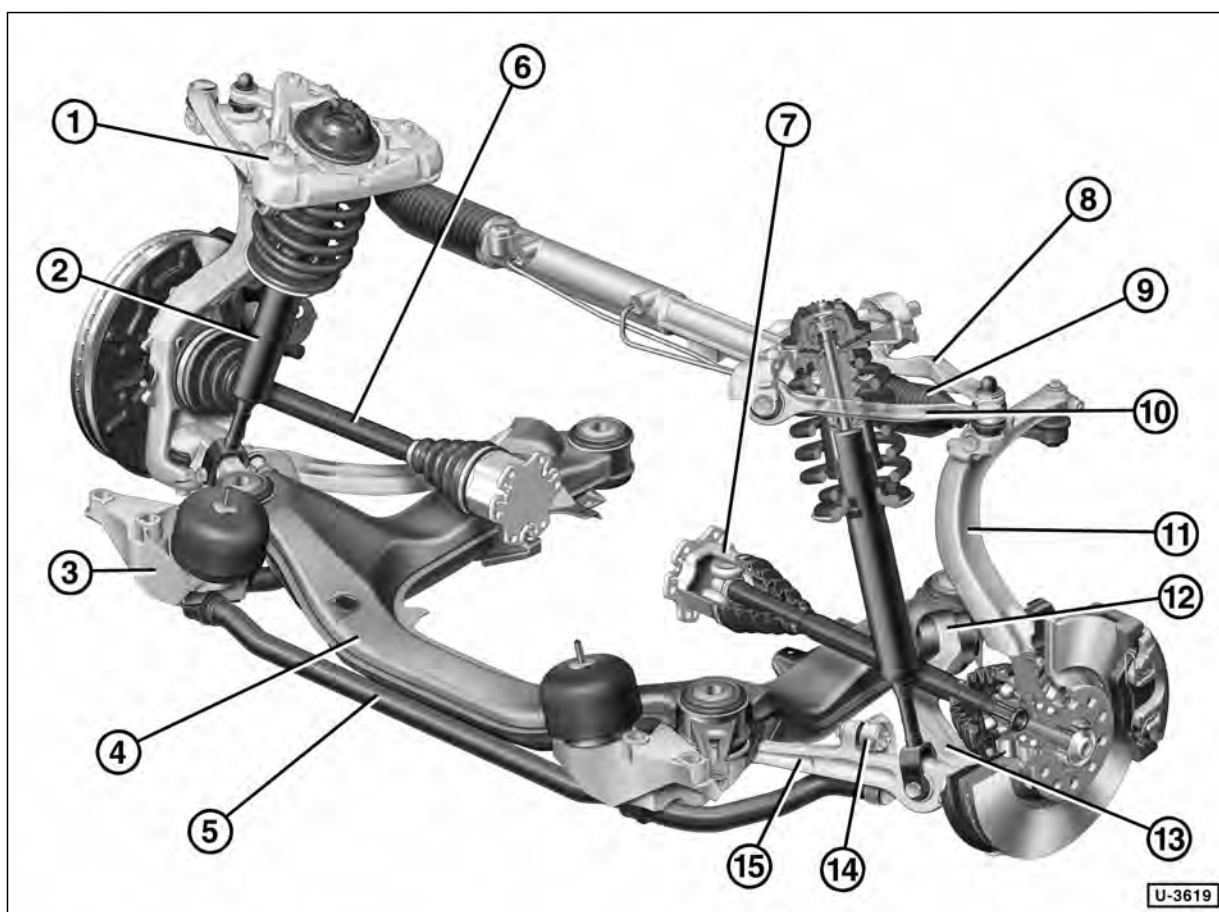
Die Übertragung der Motor-Antriebskraft erfolgt über zwei Gelenkwellen, die über jeweils zwei Gleichlaufgelenke mit den Rädern und dem Achsantrieb verbunden sind.

Optimale Fahreigenschaften und geringster Reifenverschleiß sind nur dann zu erzielen, wenn die Stellung der Räder ein-

wandfrei ist. Bei unnormaler Reifenabnutzung sowie mangelhafter Straßenlage sollte die Werkstatt aufgesucht werden, um den Wagen optisch vermessen zu lassen. Die Fahrwerkvermessung kann ohne eine entsprechende Messanlage nicht durchgeführt werden.

Sicherheitshinweis

Schweiß- und Richtarbeiten an tragenden und radführenden Bauteilen der Vorderradaufhängung **sind nicht zulässig. Selbstsichernde Muttern**, sowie korrodierte Schrauben/Muttern im Reparaturfall **immer ersetzen**.



1 – Lagerbock
2 – Federbein
3 – Konsole
4 – Aggregateträger

5 – Stabilisator
6 – Gelenkwelle
7 – Tripodegelenk
8 – Hinterer Lenker

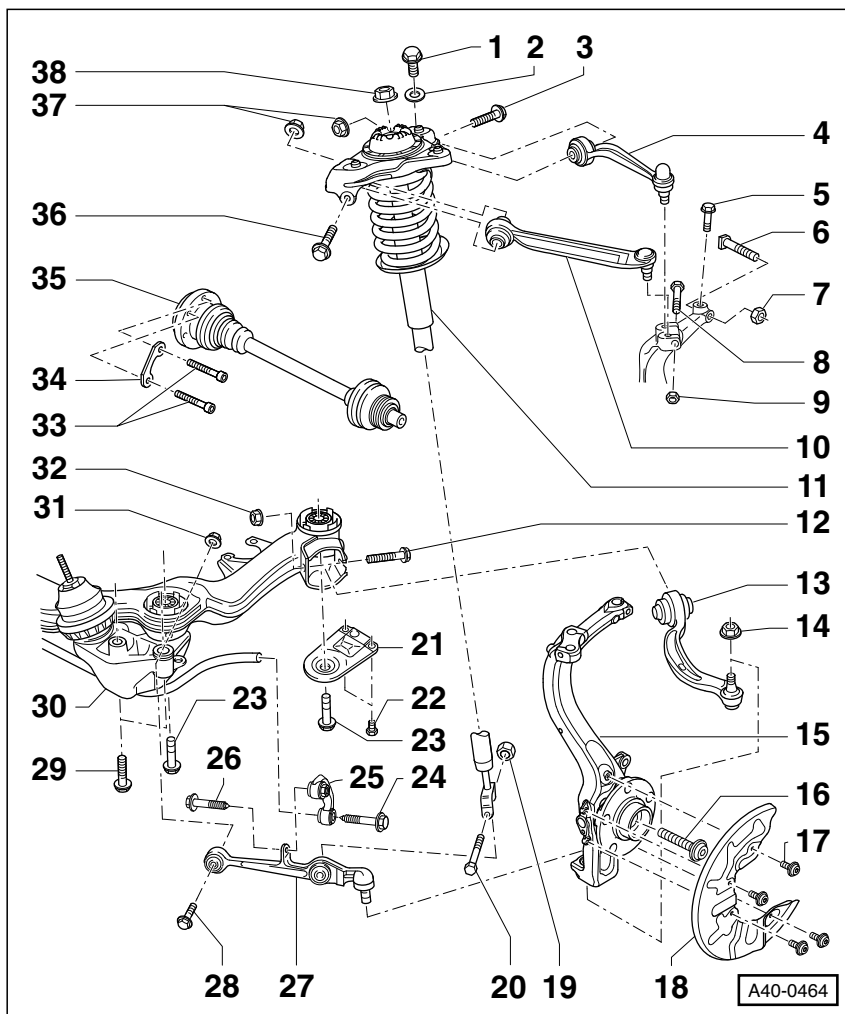
9 – Spurstange
10 – Vorderer Lenker
11 – Schwenklager
12 – Hydrolager

13 – Führungslenker
14 – Koppelstange
15 – Traglenker

Dies ist eine Vorschau

Komplettes Buch kaufen beim Delius Klasing Verlag

Vordere Radaufhängung



- 1 – Sechskantschraube, 75 Nm
- 2 – Scheibe
- 3 – Sechskantschraube
Grundsätzlich ersetzen.
- 4 – Achslenker oben hinten
Lager ersetzen.
- 5 – Sechskantschraube, 7 Nm
- 6 – Schraube
- 7 – Mutter, 50 Nm
Selbstsichernd, daher grundsätzlich ersetzen.
- 8 – Sechskantschraube
- 9 – Mutter, 40 Nm
Selbstsichernd, daher grundsätzlich ersetzen.
- 10 – Achslenker oben vorn
Kann nur mit Lagerbock zusammen ausgebaut werden.

- 11 – Federbein
- 12 – Sechskantschraube
Grundsätzlich ersetzen.
- 13 – Führungslenker mit Hydrolager
Wenn größere Mengen Lecköl am Hydrolager sichtbar sind, Lager ersetzen.
- 14 – Mutter, 120 Nm
Selbstsichernd, daher grundsätzlich ersetzen.
- 15 – Radlagergehäuse
- 16 – Bundschraube
Grundsätzlich ersetzen.
Anzugsdrehmoment:
M14-Schraube: 115 Nm und anschließend 180° weiterdrehen,
M16-Schraube: 190 Nm und anschließend 180° weiterdrehen.
- 17 – Flanschschraube, 10 Nm

- 18 – Abdeckblech
- 19 – Mutter, 90 Nm
Selbstsichernd, daher grundsätzlich ersetzen.
- 20 – Sechskantschraube
- 21 – Stütze für Aggregateträger
- 22 – Sechskantschraube, 55 Nm
- 23 – Sechskantschraube, 110 Nm und anschließend 90° weiterdrehen.
Grundsätzlich ersetzen.
- 24 – Sechskantschraube, 40 Nm und anschließend 90° weiterdrehen.
Grundsätzlich ersetzen.
- 25 – Koppel
- 26 – Sechskantschraube, 40 Nm und anschließend 90° weiterdrehen.
Grundsätzlich ersetzen.
- 27 – Traglenker, unten
- 28 – Sechskantschraube
Grundsätzlich ersetzen.
- 29 – Sechskantschraube, 75 Nm
Grundsätzlich ersetzen.
- 30 – Aggregateträger
Achtung: Fahrzeug nicht am Aggregateträger anheben.
- 31 – Mutter, 70 Nm und anschließend 180° weiterdrehen.
Selbstsichernd, daher grundsätzlich zu ersetzen.
- 32 – Mutter, 70 Nm und anschließend 180° weiterdrehen.
Selbstsichernd, daher grundsätzlich zu ersetzen.
- 33 – Innenvielzahnsschraube
Erst alle Schrauben mit Voranzugsdrehmoment von 15 Nm anziehen, dann alle Schrauben mit dem vorgeschriebenen Anzugsdrehmoment festziehen.
Anzugsdrehmoment:
Schraube M 8 = 40 Nm,
Schraube M 10 = 70 Nm.
- 34 – Unterlegplatte
- 35 – Gelenkwelle
- 36 – Sechskantschraube
Grundsätzlich ersetzen.
- 37 – Mutter, 50 Nm und anschließend 90° weiterdrehen
Selbstsichernd, daher grundsätzlich ersetzen.
- 38 – Bundmutter, 50 Nm
Grundsätzlich ersetzen.

Kontaktkorrosion

- Kontaktkorrosion kann entstehen, wenn Schrauben, Muttern oder Scheiben verwendet werden, die nicht für Aluminium-Bauteile vorgesehen sind.
- Die dafür geeigneten Schrauben etc. haben eine Oberflächenbeschichtung (Dacromet) und sind an der grünlichen Farbe erkennbar.

Hinterachse

AUDI A4 mit Frontantrieb:

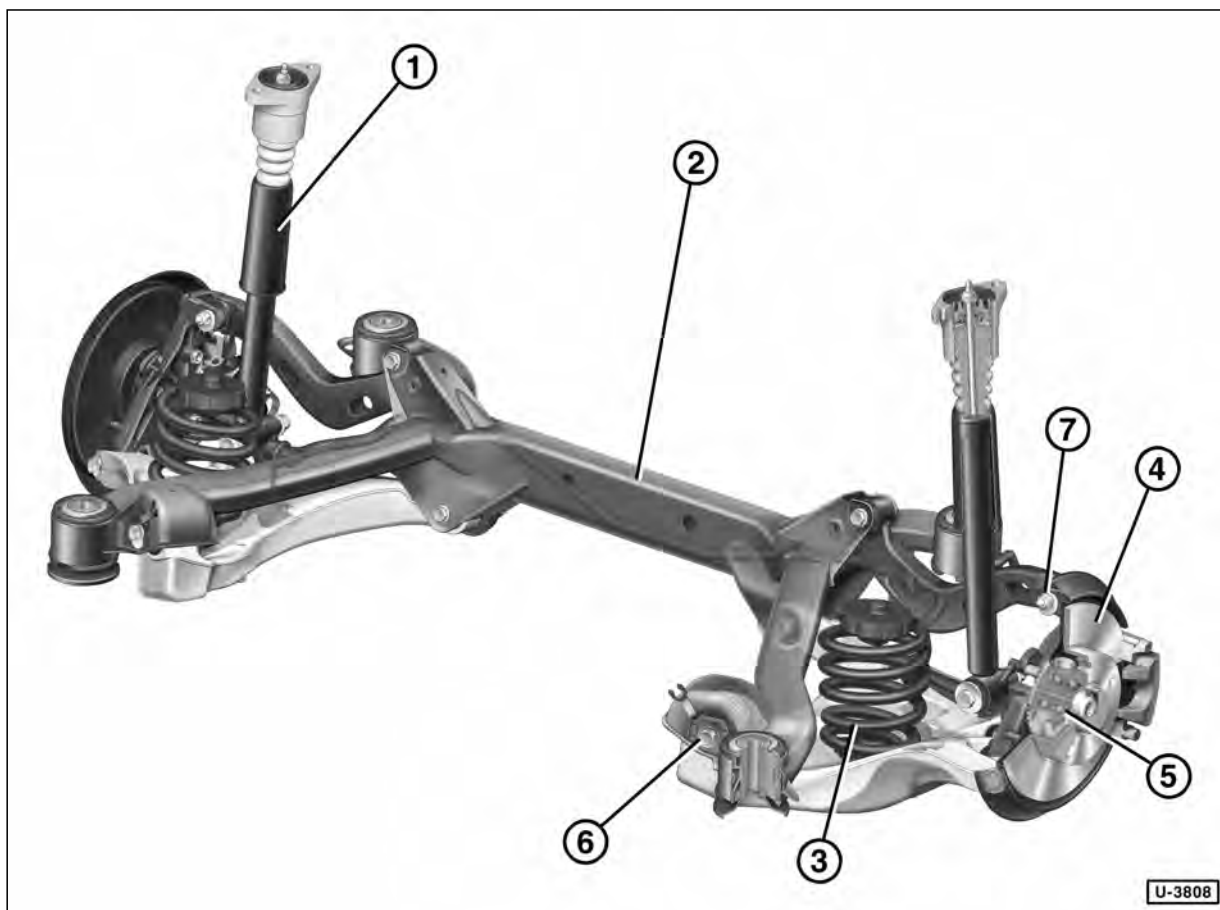
Die spurgesteuerte Trapezlenker-Hinterachse des AUDI A4 hat ihren Namen durch die in Trapezform ausgeführten Trapezlenker, die die Radführung übernehmen. Während der Achskörper aus Stahl gefertigt wird, bestehen die Trapezlenker aus einem Aluminiumhohlprofil. Das geringe Gewicht und die kompakte Bauweise zeichnen diese Konstruktion aus. Dadurch ist es möglich, dass sowohl bei den Front- wie auch bei den quattro-Modellen eine niedrige Ladebodenhöhe im Gepäckraum und eine großzügig bemessene Durchladebreite zur Verfügung steht.

Alle Radführungselemente sind über Gummi-Metall-Lager an den elastisch gelagerten Achsträger angelenkt, so dass die

Achsschwingungen wirkungsvoll von der Karosserie abgekoppelt werden. Die Abfederung an der Hinterachse erfolgt durch zwei Schraubenfedern und zwei Stoßdämpfer. Schraubenfedern und Stoßdämpfer, die getrennt angeordnet sind und sich einfach demontieren lassen.

Sicherheitshinweis

Schweiß- und Richtarbeiten an tragenden und radführenden Bauteilen der Vorderradaufhängung **sind nicht zulässig**. **Selbtsichernde Muttern**, sowie korrodierte Schrauben/Muttern im Reparaturfall **immer ersetzen**.

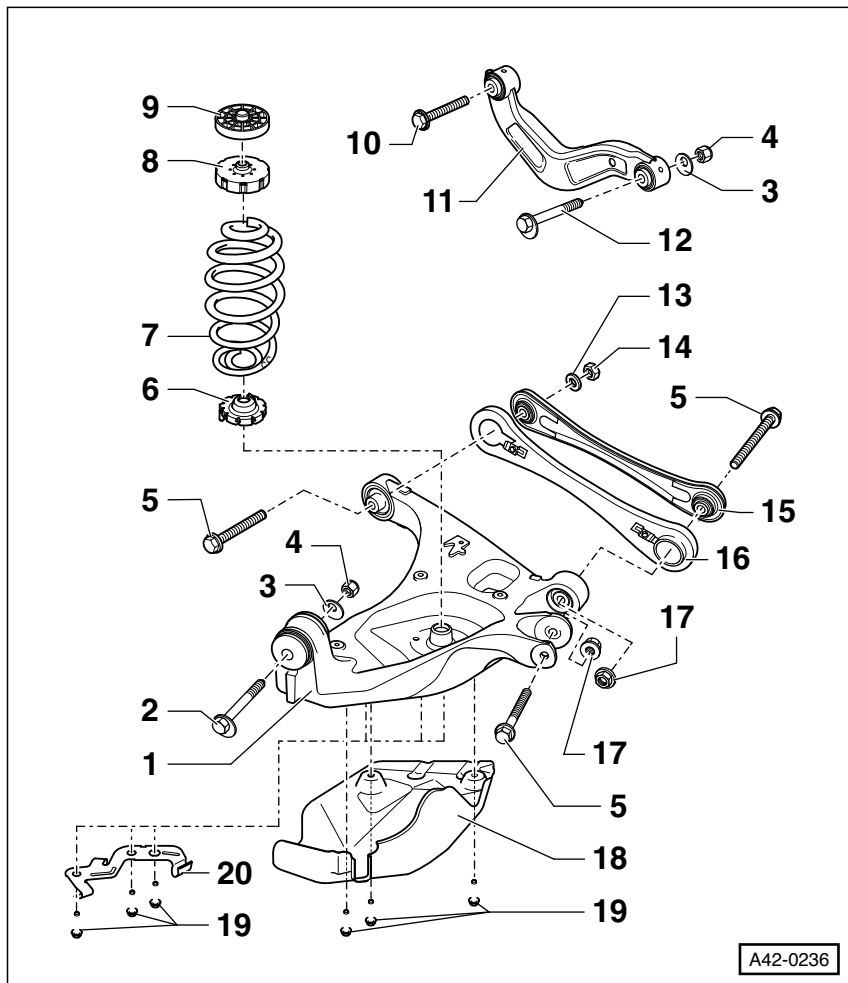


- 1 – Stoßdämpfer
- 2 – Achskörper
- 3 – Schraubenfeder
- 4 – Bremsscheibe

- 5 – Radlager
- 6 – Spureinstellung
- 7 – Sturzeinstellung

Dies ist eine Vorschau Komplettes Buch kaufen beim Delius Klasing Verlag

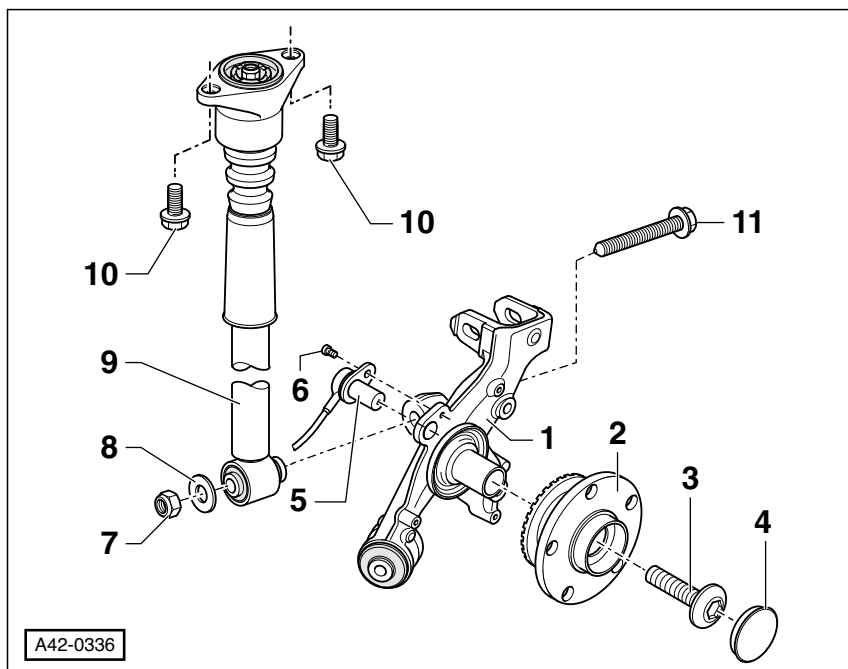
Achslenker/Radträger



Fahrzeuge mit Frontantrieb

- 1 – Trapezlenker**
Bei Lagerschäden Trapezlenker ersetzen.
- 2 – Exzentrerschraube**
Nach dem Lösen Spur einstellen. Nicht weiter als 90° nach links oder rechts drehen.
- 3 – Exzentrerscheibe**
- 4 – Mutter*, 95 Nm**
- 5 – Kombischraube***
- 6 – Federauflage unten**
- 7 – Schraubenfeder**
- 8 – Federauflage oben**
- 9 – Federauflage oben**
Nur für Schlechtwegefahrzeug.
- 10 – Kombischraube*, 85 Nm + 90°**
- 11 – Querlenker**
- 12 – Exzentrerschraube**
Nach dem Lösen Sturz einstellen. Nicht weiter als 90° nach links oder rechts drehen.
- 13 – Scheibe**
- 14 – Mutter*, 85 Nm + 90°**
Selbstsichernd. Beim Festziehen der Verschraubungen muss das Fahrzeug auf dem Boden stehen.
- 15 – Spurstange**
- 16 – Steinschlagschutz**
Nur für Schlechtwegefahrzeug.
- 17 – Bundmutter*, 85 Nm + 90°**
Beim Festziehen muss das Fahrzeug auf dem Boden stehen.
- 18 – Steinschlagschutz**
Nur für Schlechtwegefahrzeug.
- 19 – Bundschraube, 25 Nm**
- 20 – Halter für Handbremsseil**

* Immer ersetzen.



- 1 – Radträger**
Fahrzeuge mit Frontantrieb.
- 2 – Radlagereinheit**
Die Radlagereinheit darf nur wieder verwendet werden, wenn sie sich von Hand abziehen ließ. Andernfalls komplett ersetzen. Radlager und Radnabe sind zusammen in einem Gehäuse verbaut. Radlager/Radnabereinheit sind wartungsfrei; Einstell- oder Instandsetzungsarbeiten sind nicht möglich.
- 3 – Bundschraube**
- 4 – Staubkappe**
- 5 – Drehzahlfühler**
- 6 – Innensechskantschraube, 10 Nm**
- 7 – Mutter*, 150 Nm + 90°**
Beim Anziehen muss das Fahrzeug auf dem Boden stehen.
- 8 – Scheibe**
- 9 – Stoßdämpfer**
- 10 – Kombischraube, 36 Nm**
- 11 – Kombischraube***

* Immer ersetzen.

Motor-Mechanik

Aus dem Inhalt:

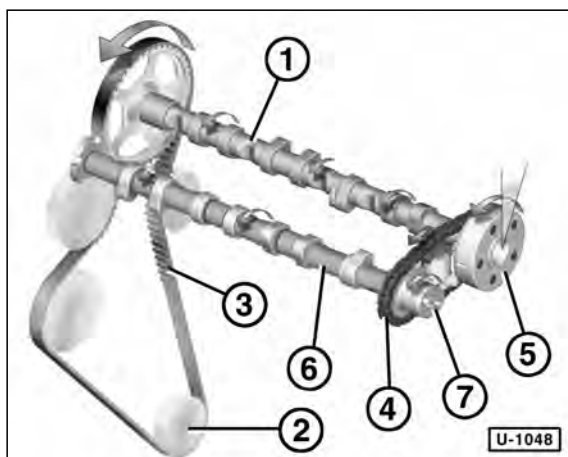
- | | | |
|-----------------------------|------------------------|-----------------------|
| ■ Zylinderkopfausbau | ■ Motor-Schmierung | ■ Kühlmittel wechseln |
| ■ Zahnriemen spannen | ■ Das richtige Motoröl | ■ Frostschutz prüfen |
| ■ Keilrippenriemen wechseln | ■ Motor-Kühlung | ■ Kühlerausbau |

Für den Antrieb stehen im AUDI A4 Motoren mit 4, 6 und 8 Zylindern zur Verfügung. Bei den 4-Zylinder-Motoren sind die Zylinder hintereinander in einer Reihe angeordnet, beim 6- und 8-Zylinder stehen sich je 3 beziehungsweise 4 Zylinder in einem Winkel von 90° gegenüber. Deshalb spricht man auch von einem V6- und V8-Motor. Alle Triebwerke sind flüssigkeitsgekühlt und im Motorraum längs zur Fahrtrichtung eingebaut.

1,6-l-Benzinmotor ALZ: Die über einen Zahnriemen von der Kurbelwelle angetriebene Nockenwelle sitzt oben im Zylinderkopf und betätigt über hydraulische Tassenstößel die senkrecht hängenden Ein- und Auslassventile.

1,8-/2,0-l-Benzinmotor AVJ/BFB/ALT: Der 5-Ventil-Motor hat für jeden Zylinder drei Einlass- und zwei Auslassventile. Eine Nockenwelle steuert die Einlassventile, eine zweite ist für die Auslassventile zuständig. Die Auslass-Nockenwelle wird von der Kurbelwelle über einen Zahnriemen angetrieben. Auslass- und Einlass-Nockenwelle sind durch eine Antriebskette miteinander verbunden.

2,0-l-FSI-Benzinmotor AWA: 2 obenliegende Nockenwellen steuern die zwei Einlass- und zwei Auslassventile pro Zylinder.



Eine Nockenwelle ist für die Einlassventile, eine zweite für die Auslassventile zuständig. Die Auslass-Nockenwelle –1– wird von der Kurbelwelle –2– durch einen Zahnriemen –3– angetrieben. Auslass- und Einlass-Nockenwelle sind über eine Antriebskette –4– miteinander verbunden. Hinten an der Aus-

lass-Nockenwelle sitzt der Nockenwellen-Schwenkmotor –5–, mit dem die Auslass-Steuerzeiten um bis zu 42° Kurbelwinkel automatisch verstellt werden können. Am hinteren Teil der Einlass-Nockenwelle –6– befindet sich die Hochdruckpumpe für die Benzin-Direkteinspritzung. Sie wird über einen Doppelnocken –7– der Einlass-Nockenwelle angetrieben.

2,4-/3,0-/4,2-l-Motor: Der V6/V8-Benzinmotor hat wie der 1,8-l-Motor drei Einlass- und zwei Auslassventile pro Zylinder. Für die beiden Zylinderbänke sind je 2 Nockenwellen vorhanden. Beim **V6-Motor** treibt ein Zahnriemen die Auslass-Nockenwellen an, die Einlass-Nockenwellen sind durch eine Steuerkette mit der jeweiligen Auslass-Nockenwelle verbunden. Beim **V8-Motor** werden sowohl die 4 Nockenwellen wie auch die Nebenaggregate durch mehrere Ketten angetrieben. Die Steuerketten befinden sich an der Schwungradseite (Getriebeseite) des Motors.

1,9-l-Dieselmotor: Die im Zylinderkopf untergebrachte Nockenwelle wird über einen Zahnriemen von der Kurbelwelle angetrieben. Die Dieseleinspritzung erfolgt durch das »Pumpe/Düse-System«. Dazu besitzt jeder Zylinder eine Pumpe/Düse-Einheit, in der Einspritzpumpe, Steuerventil und Einspritzdüse zu einem Bauteil zusammengefasst sind. Die Pumpe/Düse-Einheiten werden von der Nockenwelle über zusätzliche Nocken betätigt. Der Pumpe/Düse-Motor verfügt über einen Abgasturbolader mit variabler Turbinengeometrie (VTG-Lader).

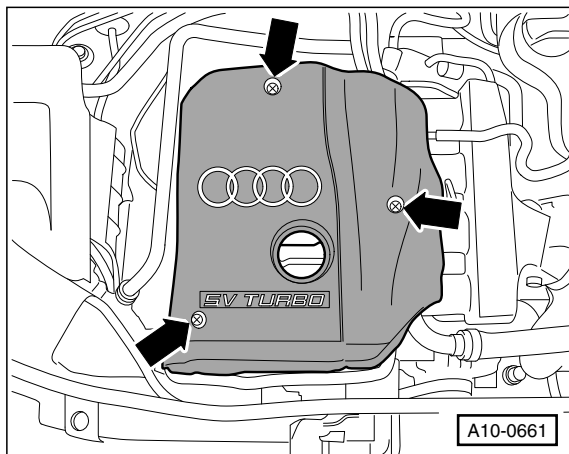
2,0-l-Dieselmotor: Die 4 Ventile pro Zylinder werden von 2 obenliegenden Nockenwellen über Rollenschlepphebel betätigt. Die Schlepphebel stützen sich auf hydraulische Ausgleichselemente, die jegliches Ventilspiel ausgleichen. Beide Nockenwellen werden von der Motor-Kurbelwelle über einen Zahnriemen angetrieben. Dabei übernimmt die Auslass-Nockenwelle auch den Antrieb der Pumpe/Düse-Einheiten, die mittig zwischen den 4 Ventilen jedes Zylinders angeordnet sind. Über die Einlass-Nockenwelle wird zusätzlich die Tandempumpe angetrieben, die auf der einen Seite den Kraftstoff für die Pumpe/Düse-Einheiten fördert und auf der anderen Seite Unterdruck für den Bremskraftverstärker erzeugt.

2,5-l-Dieselmotor: Der V6-TDI-Motor besitzt pro Zylinder 2 Einlass- und 2 Auslassventile. Die beiden Zylinderbänke verfügen über je 2 Nockenwellen. Ein Zahnriemen steuert die Einlass-Nockenwellen, welche die Auslass-Nockenwellen über eine Verzahnung antreiben. Die Diesel-Verteilereinspritzpumpe wird von einem separaten Zahnriemen angetrieben.

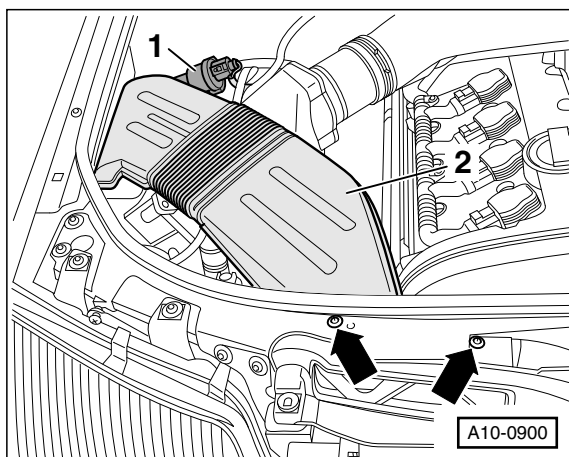
Motorabdeckung oben aus- und einbauen

Ausbau

1,6-/1,8-/2,0-l-Benzinmotor außer TFSI



- Alle außer 2,0-l-TFSI-Motor: Schrauben beziehungsweise Muttern –Pfeile– herausdrehen und Motorabdeckung(en) abnehmen.
- Gegebenenfalls rechte obere Motorabdeckung nach oben abnehmen.

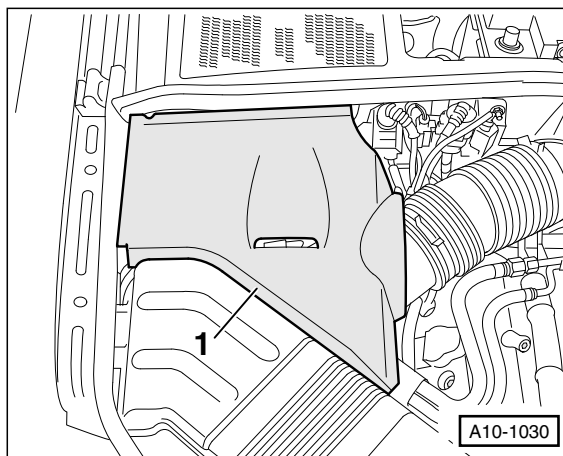


- Magnetventil für Aktivkohlebehälter –1– an der Luftführung aushängen und zur Seite legen.
- Luftführung –2– abschrauben –Pfeile– und abnehmen.

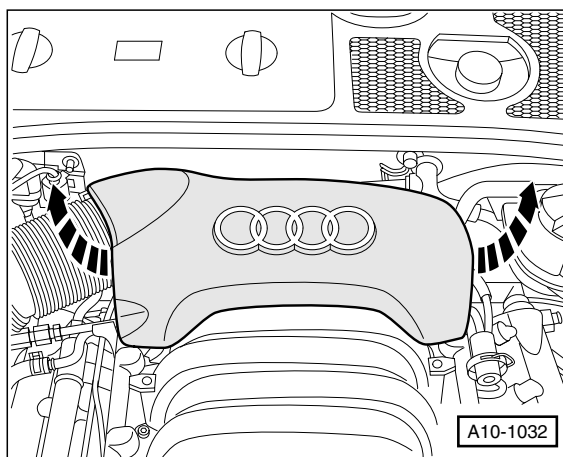
2,0-l-TFSI-Motor

- Motorabdeckung vorsichtig von den Haltebolzen nach oben abziehen. **Achtung:** Motorabdeckung nicht ruckartig oder einseitig abziehen.
- Zum **Einbau** Motorabdeckung über den Haltebolzen ausrichten, dabei Öleinfülldeckel und Ölmesstab beachten. Abdeckung mit beiden Händen in die Gummitüllen drücken. **Achtung:** Nicht mit der Faust oder einem Werkzeug gegen die Motorabdeckung schlagen.

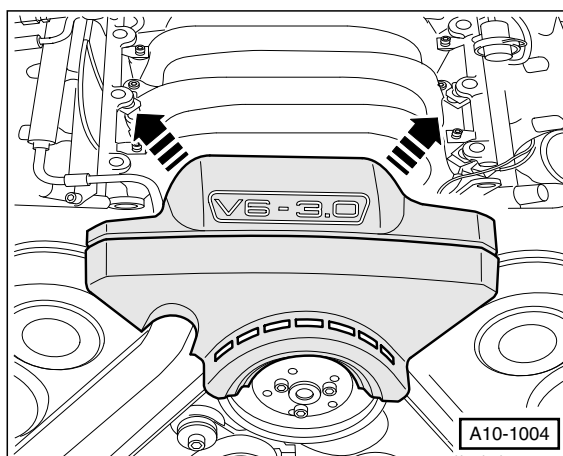
2,4-/3,0-l-Benzinmotor



- Motorabdeckung –1– rechts im Motorraum nach oben abnehmen.



- Hintere Motorabdeckung in Pfeilrichtung nach oben abziehen (auch 4,2-l-V8-Motor).



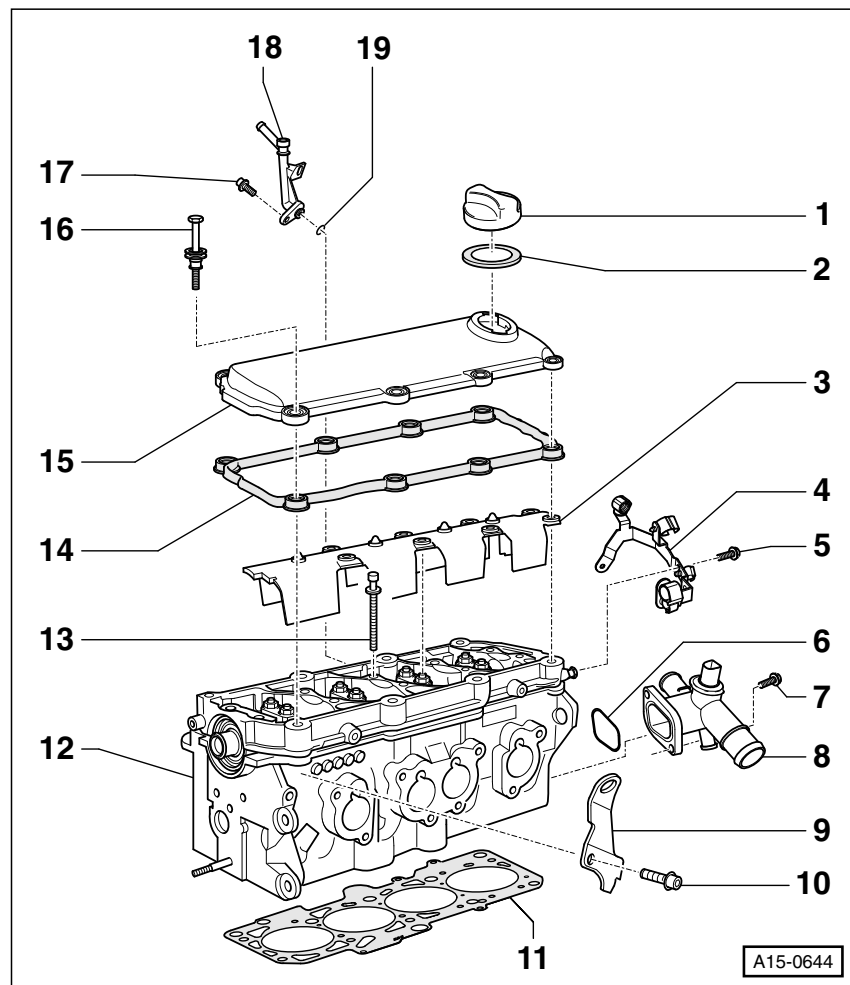
- Vordere Motorabdeckung in Pfeilrichtung nach oben abziehen.

Dies ist eine Vorschau

Komplettes Buch kaufen beim Delius Klasing Verlag

Zylinderkopf aus- und einbauen

1,6-l-Benzinmotor ALZ mit 75 kW (102 PS)



- 1 – Verschlussdeckel
- 2 – Dichtung
Bei Beschädigung ersetzen.
- 3 – Ölabweiser
- 4 – Halter
- 5 – Schraube, 10 Nm
- 6 – Dichtung
Immer ersetzen.
- 7 – Schraube, 10 Nm
- 8 – Anschlussstutzen
- 9 – Aufhängeöse
- 10 – Schraube, 20 Nm
- 11 – Zylinderkopfdichtung
Immer ersetzen. Nach dem Ersetzen das gesamte Kühlmittel erneuern.
- 12 – Zylinderkopf
Auf Verzug prüfen, Sollwert max.: 0,1 mm. Nach dem Ersetzen das gesamte Kühlmittel erneuern. Nacharbeitsmaß: Mindesthöhe = 132,6 mm.
- 13 – Zylinderkopfschraube
Immer ersetzen. Polydrive-Zylinderkopfschrauben mit AUDI-3452 oder HAZET 2779-9 aus- und einschrauben. Reihenfolge beim Lösen und Anziehen beachten.
- 14 – Dichtung
Bei Beschädigung ersetzen. In die Abstandshülsen –16– einknüpfen.
- 15 – Zylinderkopfdeckel
- 16 – Schraube mit Abstandshülse, 10 Nm
Anziehreihenfolge, von innen nach außen über Kreuz.
- 17 – Schraube, 10 Nm
- 18 – Enlüftungsanschluss
Zum Ausgleichbehälter.
- 19 – Dichtring
Immer ersetzen.

Hinweis: Da dieser Arbeitsvorgang einige Erfahrung erfordert, erfolgt eine Beschreibung nur mit den wichtigsten Hinweisen für den versierten Monteur.

Allgemeine Hinweise:

- Grundsätzlich ersetzen: Zylinderkopfschrauben, selbstsichernde Muttern, Schrauben, die mit Drehwinkel angezogen werden sowie Dichtringe und Dichtungen.
- Wird ein Austausch-Zylinderkopf eingebaut, dann müssen sämtliche Berührungsf lächen zwischen Abstützelementen, Rollenschlepphebeln und den Nockenleitbahnen der Nockenwelle vor der Montage des Zylinderkopfdeckels eingölt werden.
- Mitgelieferte Plastikunterlagen zum Schutz der offenen Ventile dürfen erst unmittelbar vor dem Aufsetzen des Zylinderkopfes entfernt werden.
- Wenn der Zylinderkopf ersetzt wird, dann muss auch das gesamte Kühlmittel erneuert werden.

Ausbauhinweise:

- Zylinderkopf nur bei abgekühltem Motor ausbauen (maximal handwarm).
- Keilrippenriemen und Spannvorrichtung für Keilrippenriemen ausbauen.
- Zahnriemen ausbauen, siehe entsprechendes Kapitel.

Sicherheitshinweis

Das Kraftstoffsystem steht unter Druck! Vor dem Lösen der Schlauchverbindungen dicken Putzklappen um die Verbindungsstelle legen. Dann durch vorsichtiges Abziehen des Schlauches den Druck abbauen.

- Nach Trennen der Kraftstoffvor- und -rücklaufleitungen Anschlüsse verschließen, damit kein Schmutz in das Kraftstoffsystem gelangen kann.
- Saugrohr ausbauen.

Dies ist eine Vorschau

Komplettes Buch kaufen beim Delius Klasing Verlag

Störungsdiagnose Motor-Kühlung

Störung: Die Kühlmitteltemperatur ist zu hoch, die Warnanzeige im Armaturenbrett leuchtet während der Fahrt.

Ursache	Abhilfe
Zu wenig Kühlflüssigkeit im Kreislauf.	■ Ausgleichbehälter muss bis zur Markierung voll sein. Gegebenenfalls Kühlmittel nachfüllen. Kühlsystem auf Dichtigkeit prüfen.
Kühlmittelregler (Thermostat) öffnet nicht, Kühlflüssigkeit zirkuliert nur im kleinen Kreislauf.	■ Prüfen, ob die Kühlmittelschläuche warm werden. Wenn nicht, elektrische Ansteuerung des Reglers prüfen. 1,9-l-Dieselmotor: Regler ausbauen und prüfen, ggf. Regler ersetzen. Unterwegs: Thermostat ausbauen. Ohne Thermostat erreicht der Motor seine normale Betriebstemperatur später oder gar nicht, deshalb defekten Thermostat alsbald ersetzen.
Kühlerlamellen verschmutzt.	■ Kühler von der Motorseite her mit Pressluft durchblasen.
Kühler innen durch Kalkablagerungen oder Rost zugesetzt, Kühlerschläuche werden nicht warm.	■ Kühler erneuern.
Kühler-Verschlussdeckel defekt.	■ Druckprüfung durchführen.
Kühlmitteltemperaturanzeige defekt.	■ Kombiinstrument/Temperaturgeber überprüfen lassen.

Stromlaufpläne

Aus dem Inhalt:

■ **Zeichenerklärung**

■ **Einzelpläne**

Der Umgang mit dem Stromlaufplan

In einem Personenwagen werden je nach Ausstattung bis über 1.000 Meter Leitungen verlegt, um alle elektrischen Verbraucher (Scheinwerfer, Radio usw.) mit Strom zu versorgen.

Will man einen Fehler in der elektrischen Anlage aufspüren oder nachträglich ein elektrisches Zubehör montieren, kommt man nicht ohne Stromlaufplan aus; anhand dessen der Stromverlauf und damit die Kabelverbindungen aufgezeigt werden. Grundsätzlich muss der betreffende Stromkreis geschlossen sein, sonst kann der elektrische Strom nicht fließen. Es reicht beispielsweise nicht aus, wenn an der Plusklemme eines Scheinwerfers Spannung anliegt, wenn nicht gleichzeitig über den Masseanschluss der Stromkreis geschlossen ist.

Deshalb ist auch das Massekabel (–) der Batterie mit der Karosserie verbunden. Mitunter reicht diese Masseverbindung jedoch nicht aus, und der betreffende Verbraucher bekommt eine direkte Masseleitung, deren Isolierung in der Regel braun eingefärbt ist. In den einzelnen Stromkreisen können Schalter, Relais, Sicherungen, Messgeräte, elektrische Motoren oder andere elektrische Bauteile integriert sein. Damit diese Bauteile richtig angeschlossen werden können, haben die einzelnen Kontakte entsprechende Klemmenbezeichnungen.

Um das Kabelgewirr zumindest auf dem Stromlaufplan übersichtlich zu ordnen, sind die einzelnen Strompfade senkrecht nebeneinander angeordnet und durchnummeriert.

Die senkrechten Linien münden oben in einem meist grau unterlegtem Feld. Dieses Feld symbolisiert die Relaisplatte mit Sicherungshalter und damit die plusseitigen Anschlüsse des Stromkreises. Allerdings befindet sich in der Relaisplatte auch eine interne Masseleitung (Klemme 31). Die feinen Striche in dem Feld machen deutlich, wie und welche Stromkreise intern in der Relaisplatte miteinander verschaltet sind. Unten mündet der Stromkreis auf einer waagerechten Linie, die den Masseanschluss symbolisiert. Die Masseverbindung wird normalerweise direkt über die Karosserie hergestellt oder aber über eine Leitung von einem an der Karosserie angebrachten Massepunkt.

Wenn der Stromkreis durch ein Quadrat unterbrochen wird, in dem eine Zahl steht, weist die Ziffer auf den Strompfad hin, in dem der Stromkreis weitergeführt wird.

In der Legende unter dem jeweiligen Stromlaufplan sind die einzelnen Bauteile aufgelistet. In der linken Spalte steht die Kurzbezeichnung der Bauteile, bestehend aus einem Kennbuchstabe und einer ein- bis dreistelligen Zuordnungszahl. In der rechten Spalte steht die Benennung der Bauteile.

Die Kennbuchstaben der wichtigsten Bauteile sind:

Kennbuchstabe	Bauteil
A	Batterie
B	Anlasser
C	Drehstromgenerator
D	Zündanlassschalter
E	Schalter für Handbedienung
F	Mechanische Schalter
G	Geber, Kontrollgeräte
H	Horn, Doppeltonhorn, Fanfare
J	Relais, Steuergerät
K, L, M, W, X	Kontrolllampen, Lampen, Leuchten
N	Elektroventile, Widerstände, Schaltgeräte
O	Zündverteiler
P, Q	Zündkerzenstecker, Zündkerzen
R	Radio
S	Sicherungen
T	Steckverbindungen
V	Elektromotoren

Zur genaueren Unterscheidung werden zu den Kennbuchstaben noch Zahlen angefügt.

Relais und elektronische Steuergeräte sind in der Regel grau unterlegt. Die darin eingezeichneten Linien sind interne Verdrahtungen. Sie zeigen, wie Relais und andere elektrische