

Dies ist eine Vorschau  
Komplettes Buch kaufen beim Delius Klasing Verlag

Dr. H. R. Etzold

Diplom-Ingenieur für Fahrzeugtechnik

# So wird's gemacht

pflegen – warten – reparieren

## Band 110

### AUDI A3

#### Benziner

1,6 l/ 74 kW (101 PS) 7/96 – 8/00

1,6 l/ 75 kW (102 PS) 9/00 – 4/03

1,8 l/ 92 kW (125 PS) 6/96 – 4/03

1,8 l/110 kW (150 PS) 12/96 – 4/03

1,8 l/132 kW (180 PS) 9/98 – 4/03

1,8 l/154 kW (210 PS) 9/98 – 8/01

1,8 l/165 kW (225 PS) 9/01 – 4/03

#### Diesel

1,9 l/ 66 kW (90 PS) 6/96 – 9/01

1,9 l/ 74 kW (101 PS) 10/01 – 4/03

1,9 l/ 81 kW (110 PS) 1/98 – 9/01

1,9 l/ 96 kW (130 PS) 9/00 – 4/03

Delius Klasing Verlag

## Dies ist eine Vorschau Komplettes Buch kaufen beim Delius Klasing Verlag



### **Lieber Leser,**

die Automobile werden von Modellgeneration zu Modellgeneration technisch immer aufwendiger und komplizierter. Ohne eine Anleitung kann man mitunter nicht einmal mehr die Glühlampe eines Scheinwerfers auswechseln. Und so wird verständlich, daß von von Jahr zu Jahr immer mehr Heimwerker zum »So wird's gemacht«-Handbuch greifen.

Doch auch der kundige Hobbymonteur sollte bedenken, daß der Fachmann viel Erfahrung hat und durch die Weiterbildung und den ständigen Erfahrungsaustausch über den neuesten Technikstand verfügt. Mithin kann es für die Überwachung und Erhaltung der Betriebs- und Verkehrssicherheit des eigenen Fahrzeugs sinnvoll sein, in regelmäßigen Abständen eine Fachwerkstatt aufzusuchen.

Grundsätzlich muß sich der Heimwerker natürlich darüber im klaren sein, daß man mit Hilfe eines Handbuches nicht automatisch zum Kfz-Mechaniker wird. Auch deshalb sollten Sie nur solche Arbeiten durchführen, die Sie sich zutrauen. Das gilt insbesondere für jene Arbeiten, die die Verkehrssicherheit des Fahrzeugs beeinträchtigen können. Gerade in diesem Punkt sorgt das »So wird's gemacht«-Handbuch jedoch für praktizierte Verkehrssicherheit. Durch die Beschreibung der Arbeitsschritte und den Hinweis, die Sicherheitsaspekte nicht außer acht zu lassen, wird der Heimwerker vor der Arbeit entsprechend sensibilisiert und informiert. Auch wird darauf hingewiesen, im Zweifelsfall die Arbeit lieber von einem Fachmann ausführen zu lassen.

#### **Sicherheitshinweis**

Auf verschiedenen Seiten dieses Buches stehen »Sicherheitshinweise«. Bevor Sie mit der Arbeit anfangen, lesen Sie bitte diese Sicherheitshinweise aufmerksam durch und halten Sie sich strikt an die dort gegebenen Anweisungen.

Vor jedem Arbeitsgang empfiehlt sich ein Blick in das vorliegende Buch. Dadurch werden Umfang und Schwierigkeitsgrad der Reparatur offenbar. Außerdem wird deutlich, welche Ersatz- oder Verschleißteile eingekauft werden müssen und ob unter Umständen die Arbeit nur mit Hilfe von Spezial-

werkzeug durchgeführt werden kann. Besonders empfehlenswert: Wenn Sie eine elektronische Kamera zur Hand haben, dann sollten Sie komplizierte Arbeitsschritte für den Wiedereinbau fotografisch dokumentieren.

Für die meisten Schraubverbindungen ist das Anzugsdrehmoment angegeben. Bei Schraubverbindungen, die in jedem Fall mit einem Drehmomentschlüssel angezogen werden müssen (Zylinderkopf, Achsverbindungen usw.), ist der Wert **f e t t** gedruckt. Nach Möglichkeit sollte man generell jede Schraubverbindung mit einem Drehmomentschlüssel anziehen. Übrigens: Für viele Schraubverbindungen sind Innen- oder Außen-Torxschlüssel erforderlich.

Als ich Anfang der siebziger Jahre den ersten Band der »So wird's gemacht«-Buchreihe auf den Markt brachte, wurden im Automobilbau nur ganz wenige elektronische Bauteile eingesetzt. Inzwischen ist das elektronische Management allgegenwärtig; ob bei der Steuerung der Zündung, des Fahrwerks oder der Gemischaufbereitung. Die Elektronik sorgt auch dafür, daß es in verschiedenen Bereichen keine Verschleißteile mehr gibt. Das Überprüfen elektronischer Bauteile ist wiederum nur noch mit teuren und speziell auf das Fahrzeugmodell abgestimmten Prüfgeräten möglich, die dem Heimwerker in der Regel nicht zur Verfügung stehen. Wenn also verschiedene Reparaturschritte nicht mehr beschrieben werden, so liegt das ganz einfach am vermehrten Einsatz von elektronischen Bauteilen.

Das vorliegende Buch kann nicht auf jedes technische Fahrzeug-Problem eingehen. Dennoch hoffe ich, daß Sie mit Hilfe der Beschreibungen viele Arbeiten am Fahrzeug durchführen können.

**Rüdiger Etzold**

Dies ist eine Vorschau  
Komplettes Buch kaufen beim Delius Klasing Verlag

## Inhaltsverzeichnis

<b>AUDI A3</b> . . . . .	11	<b>Fahrzeug abschleppen</b> . . . . .	44
Fahrzeug- und Motoridentifizierung . . . . .	12	<b>Elektrische Anlage</b> . . . . .	45
Motorenübersicht und Motordaten . . . . .	13	Meßgeräte . . . . .	45
<b>Wartung</b> . . . . .	14	Meßtechnik . . . . .	46
Service-Intervallanzeige zurücksetzen . . . . .	14	Elektrisches Zubehör nachträglich einbauen . . . . .	47
Ölwechsel-Service . . . . .	15	Fehlersuche in der elektrischen Anlage . . . . .	48
Wartung . . . . .	15	Schalter auf Durchgang prüfen . . . . .	49
<b>Wartungsarbeiten</b> . . . . .	17	Relais prüfen . . . . .	49
<b>Motor und Abgasanlage</b> . . . . .	17	Blinkanlage prüfen . . . . .	50
Motorölwechsel . . . . .	17	Elektrische Leitungen reparieren . . . . .	50
Sichtprüfung auf Ölverlust . . . . .	19	Batterie/Glühlampe für Schlüssel mit Leuchte aus- und einbauen . . . . .	51
Motorölstand prüfen . . . . .	20	Scheibenwischemotor prüfen . . . . .	51
Sichtprüfung der Abgasanlage . . . . .	20	Heizbare Heckscheibe prüfen . . . . .	52
Kühlmittelstand prüfen . . . . .	20	Bremslicht prüfen . . . . .	52
Kühlsystem-Sichtprüfung auf Dichtheit . . . . .	21	Hupe aus- und einbauen/prüfen . . . . .	52
Frostschutz prüfen . . . . .	21	Wegfahrsicherung . . . . .	53
Dieselmotor: Kraftstofffilter ersetzen . . . . .	22	Sicherungen auswechseln . . . . .	54
Luftfiltereinsatz wechseln . . . . .	23	Sicherungsbelegung . . . . .	55
Keilrippenriemen: Zustand prüfen . . . . .	23	Batterie aus- und einbauen . . . . .	55
Dieselmotor: Zahnriemenverschleiß messen/ Zahnriemen ersetzen . . . . .	24	Batterie prüfen . . . . .	58
Zündkerzen aus- und einbauen/prüfen . . . . .	25	Batterie laden . . . . .	60
Zündkerzen für die A3-Motoren . . . . .	26	Batterie lagern . . . . .	61
<b>Getriebe/Achsantrieb</b> . . . . .	27	Batterie entlädt sich selbständig durch versteckte Stromverbraucher . . . . .	61
Gummimanschetten der Gelenkwellen prüfen . . . . .	27	<b>Störungsdiagnose Batterie</b> . . . . .	62
Getriebe-Sichtprüfung auf Dichtheit . . . . .	27	Generator/Lichtmaschine/Sicherheitshinweise . . . . .	63
Schaltgetriebe: Ölstand prüfen/Getriebeöl auffüllen . . . . .	27	Generatorspannung prüfen . . . . .	63
Automatikgetriebe: Ölstand im Achsantrieb prüfen . . . . .	28	Generator aus- und einbauen . . . . .	63
Automatikgetriebe: Ölstand prüfen . . . . .	29	Schleifkohlen für Generator/Spannungsregler ersetzen/prüfen . . . . .	65
Allradantrieb: Öl der Haldex-Kupplung wechseln . . . . .	30	<b>Störungsdiagnose Generator</b> . . . . .	66
<b>Vorderachse/Lenkung</b> . . . . .	31	Anlasser aus- und einbauen . . . . .	67
Spurstangenköpfe und Achsgelenke prüfen . . . . .	31	Magnetschalter prüfen/aus- und einbauen . . . . .	68
Ölstand für Servolenkung prüfen . . . . .	31	<b>Störungsdiagnose Anlasser</b> . . . . .	69
<b>Bremsen/Reifen/Räder</b> . . . . .	32	<b>Scheibenwischanlage</b> . . . . .	70
Bremsflüssigkeitsstand prüfen . . . . .	32	Scheibenwisчерgummi ersetzen . . . . .	70
Bremsbelagdicke prüfen . . . . .	32	Scheibenwaschdüsen einstellen . . . . .	71
Sichtprüfung der Bremsleitungen . . . . .	33	Frontscheiben-Waschdüsen aus- und einbauen . . . . .	71
Bremsflüssigkeit wechseln . . . . .	34	Wischerarme aus- und einbauen/ Endstellung prüfen/einstellen . . . . .	72
Reifenprofil prüfen . . . . .	35	Scheibenwischemotor vorn aus- und einbauen . . . . .	73
Reifenfülldruck prüfen . . . . .	36	Wischerarm/Wischermotor an der Heckscheibe aus- und einbauen . . . . .	74
Reifenventil prüfen . . . . .	36	Waschwasserbehälter/Waschwasserpumpe aus- und einbauen . . . . .	75
<b>Karosserie/Innenausstattung</b> . . . . .	37	<b>Störungsdiagnose Scheibenwisчерgummi</b> . . . . .	76
Sicherheitsgurte sichtprüfen . . . . .	37	<b>Beleuchtungsanlage</b> . . . . .	77
Türfeststeller und Schließzylinder schmieren . . . . .	37	Lampentabelle . . . . .	77
Staub-/Pollenfilter erneuern . . . . .	38	Glühlampen für Außenleuchten auswechseln . . . . .	77
Schiebedach: Führungsschienen reinigen/einsprühen . . . . .	38	Glühlampen für Innenleuchten auswechseln . . . . .	80
<b>Elektrische Anlage</b> . . . . .	39	Scheinwerfer aus- und einbauen . . . . .	81
Stromverbraucher prüfen . . . . .	39	Heckleuchte aus- und einbauen . . . . .	83
Batterie-Säurestand prüfen . . . . .	39		
Scheibenwischerarme einstellen . . . . .	40		
<b>Werkzeugausrüstung</b> . . . . .	42		
<b>Motorstarthilfe</b> . . . . .	43		

# Dies ist eine Vorschau

## Komplettes Buch kaufen beim Delius Klasing Verlag

Blinkleuchte vorn aus- und einbauen . . . . .	83	<b>Fahrzeug aufbocken</b> . . . . .	123
Nebelscheinwerfer aus- und einbauen . . . . .	84	<b>Lenkung</b> . . . . .	124
Scheinwerfer einstellen . . . . .	84	Airbag-Sicherheitshinweise . . . . .	124
Stellmotor für Leuchtweitenregulierung aus- und einbauen . . . . .	84	Airbageinheit aus- und einbauen . . . . .	125
<b>Armaturen</b> . . . . .	85	Lenkrad aus- und einbauen . . . . .	125
Kombiinstrument aus- und einbauen . . . . .	85	Spurstange/Spurstangenkopf aus- und einbauen . . . . .	126
Lenkstockschalte aus- und einbauen . . . . .	86	Flügelpumpe für Servolenkung aus- und einbauen . . . . .	129
Schalter und Leuchten aus- und einbauen . . . . .	87	Fahrzeugvermessung . . . . .	131
Radioanlagen-Übersicht . . . . .	90	<b>Bremsanlage</b> . . . . .	132
Radio aus- und einbauen . . . . .	90	Technische Daten Bremsanlage . . . . .	134
Radio-Codierung eingeben . . . . .	91	Vorderradbremse (Typ FS-III) . . . . .	134
Lautsprecher aus- und einbauen . . . . .	91	Bremsbeläge vorn aus- und einbauen . . . . .	135
Dachantenne aus- und einbauen . . . . .	92	Vorderradbremse (Typ FN-3) . . . . .	137
<b>Heizung/Klimatisierung</b> . . . . .	93	Bremsbeläge vorn aus- und einbauen . . . . .	138
Klimabedienungsgerät aus- und einbauen . . . . .	94	Hinterradbremse . . . . .	141
Luftaustrittsdüsen aus- und einbauen . . . . .	94	Scheibenbremsbeläge hinten aus- und einbauen . . . . .	141
Fußraumausströmer aus- und einbauen . . . . .	95	Bremsscheibendicke prüfen . . . . .	144
Heizungsbetätigung aus- und einbauen/ Glühlampe wechseln . . . . .	95	Bremsscheibe/Bremsträger/ Bremsattel aus- und einbauen . . . . .	144
Heizungszüge aus- und einbauen . . . . .	96	Handbremse einstellen . . . . .	145
Frischluftheizer aus- und einbauen . . . . .	97	Die Bremsflüssigkeit . . . . .	146
Vorwiderstand aus- und einbauen . . . . .	98	Bremsanlage entlüften . . . . .	147
<b>Störungsdiagnose Heizung</b> . . . . .	98	Bremsschlauch aus- und einbauen . . . . .	148
Klimaanlage . . . . .	99	Bremslightschalter aus- und einbauen . . . . .	149
Klimakompressor am Halter aus- und einbauen . . . . .	100	Bremskraftverstärker prüfen . . . . .	149
<b>Vorderachse</b> . . . . .	101	<b>Störungsdiagnose Bremse</b> . . . . .	150
Übersicht Vorderachse . . . . .	102	<b>Motor-Mechanik</b> . . . . .	152
Achsgelenk prüfen/aus- und einbauen . . . . .	103	Untere Motorraumabdeckung aus- und einbauen . . . . .	153
Federbein/Radlagergehäuse . . . . .	104	Motor/Getriebe aus- und einbauen . . . . .	154
Das Radlager . . . . .	104	Zahnriementrieb . . . . .	158
Federbein und Radlagergehäuse aus- und einbauen . . . . .	105	Zahnriemen aus- und einbauen/spannen . . . . .	159
Federbein-Übersicht . . . . .	107	Zylinderkopf . . . . .	162
Federbein zerlegen/Stoßdämpfer/ Schraubenfeder aus- und einbauen . . . . .	107	Zylinderkopf aus- und einbauen . . . . .	162
Gelenkwelle aus- und einbauen . . . . .	108	1,9-l-TDI-Dieselmotor . . . . .	167
Gelenkwelle zerlegen . . . . .	110	Kompression prüfen . . . . .	174
Gelenkwelle mit Gleichlaufgelenk . . . . .	111	Keilrippenriemen aus- und einbauen . . . . .	176
Gelenkwelle mit Tripodegelenk . . . . .	111	<b>Störungsdiagnose Motor</b> . . . . .	178
<b>Hinterachse</b> . . . . .	112	<b>Motor-Schmierung</b> . . . . .	179
Stoßdämpfer/Schraubenfeder aus- und einbauen . . . . .	114	Der Ölkreislauf . . . . .	180
Radlager/Radnabeneinheit aus- und einbauen . . . . .	115	Dynamische Öldruckkontrolle . . . . .	181
Stoßdämpfer prüfen . . . . .	115	Öldruck und Öldruckschalter prüfen . . . . .	181
Stoßdämpfer verschrotten . . . . .	116	Ölwanne/Ölpumpe/Ölfilter . . . . .	182
<b>Räder und Reifen</b> . . . . .	118	Ölwanne aus- und einbauen/ Dichtung für Ölwanne ersetzen . . . . .	183
Reifenfülldruck . . . . .	118	<b>Störungsdiagnose Ölkreislauf</b> . . . . .	185
Eine Auswahl von Reifen-/Felgenkombinationen für den AUDI A3 . . . . .	118	<b>Motor-Kühlung</b> . . . . .	186
Schneeketten . . . . .	119	Kühlmittelkreislauf . . . . .	186
Austauschen der Räder/Laufrichtung beachten . . . . .	119	Kühlmittel wechseln . . . . .	187
Reifen- und Scheibenrad- Bezeichnungen/ Herstellungsdatum . . . . .	121	Kühler- Frostschutzmittel . . . . .	187
Auswuchten von Rädern . . . . .	121	Kühlmittelregler (Thermostat) aus- und einbauen/prüfen . . . . .	189
Reifenpflegetips . . . . .	122	Kühler und Lüfter aus- und einbauen . . . . .	190
Fehlerhafte Reifenabnutzung . . . . .	122	Kühlmittelpumpe aus- und einbauen . . . . .	191
		Kühlsystem prüfen . . . . .	193
		Thermoschalter für Elektrolüfter prüfen . . . . .	194
		<b>Störungsdiagnose Motor-Kühlung</b> . . . . .	195

# Dies ist eine Vorschau

## Komplettes Buch kaufen beim Delius Klasing Verlag

<b>Kraftstoffanlage</b> . . . . .	196	Wählhebelseilzug einstellen . . . . .	246
Sicherheits- und Sauberkeitsregeln bei Arbeiten an der Kraftstoffversorgung . . . . .	196	Allradantrieb . . . . .	247
Kraftstoff sparen beim Fahren . . . . .	196	<b>Innenausstattung</b> . . . . .	248
Kraftstoffbehälter/Kraftstoffpumpe/Kraftstofffilter . . . . .	197	Innenspiegel aus- und einbauen . . . . .	248
Kraftstoffpumpe/Tankgeber aus- und einbauen . . . . .	198	Armlehne aus- und einbauen . . . . .	248
Kraftstofffilter aus- und einbauen . . . . .	199	Mittelkonsole unten aus- und einbauen . . . . .	249
Gaszug/Gasbetätigung . . . . .	200	Mittelkonsole oben aus- und einbauen . . . . .	250
Gaszug einstellen . . . . .	200	Verkleidung A-Säule unten aus- und einbauen . . . . .	251
Luftfiltergehäuse aus- und einbauen . . . . .	201	Ablagefach Fahrerseite aus- und einbauen . . . . .	252
Fernbedienung herstellen/anschließen . . . . .	201	Handschuhkasten aus- und einbauen . . . . .	252
Kraftstoffpumpe prüfen . . . . .	202	Seitenverkleidung hinten aus- und einbauen . . . . .	253
Kraftstoffpumpenrelais prüfen . . . . .	203	Dachabschlußverkleidung hinten aus- und einbauen . . . . .	253
<b>Motormanagement</b> . . . . .	205	Einstiegleiste aus- und einbauen . . . . .	254
Sicherheitsmaßnahmen bei Arbeiten am Motormanagement . . . . .	205	Heckklappenverkleidung aus- und einbauen . . . . .	254
Benzineinspritzung . . . . .	206	Kofferraumverkleidung seitlich aus- und einbauen . . . . .	255
Zündsystem . . . . .	207	Verkleidung für Abschlußblech hinten aus- und einbauen . . . . .	256
Zündkerzentechnik . . . . .	207	Sitz vorn aus- und einbauen . . . . .	256
Einbauübersicht Motronic . . . . .	208	Abdeckung Sitz vorn aus- und einbauen . . . . .	257
Kraftstoffverteiler/Einspritzventile aus- und einbauen . . . . .	209	Sitzschienenabdeckung hinten schwellerseitig aus- und einbauen . . . . .	257
Technische Daten Benzin-Einspritzanlagen . . . . .	210	Sitzschienenabdeckung hinten tunnelseitig aus- und einbauen . . . . .	258
<b>Störungsdiagnose Benzin-Einspritzanlage</b> . . . . .	211	Airbag-Adapter anschließen . . . . .	258
<b>Dieselmotor</b> . . . . .	212	Hintere Sitzbank und Lehne (geteilt) aus- und einbauen . . . . .	259
Dieseltechnik . . . . .	212	<b>Karosserie außen</b> . . . . .	260
Vorglühanlage prüfen . . . . .	213	Sicherheitshinweise bei Karosseriearbeiten . . . . .	260
Glühkerzen prüfen . . . . .	213	Karosseriespaltmaße . . . . .	261
Glühkerzen aus- und einbauen . . . . .	213	Schloßträger aus- und einbauen . . . . .	262
Übersicht Diesel-Einspritzanlage . . . . .	214	Stoßfänger vorn aus- und einbauen . . . . .	263
Kraftstofffilter-Vorwärmanlage . . . . .	215	Stoßfänger hinten aus- und einbauen . . . . .	265
Einspritzdüsen aus- und einbauen . . . . .	215	Kotflügel vorn aus- und einbauen . . . . .	266
Unterdruckanschlüsse . . . . .	217	Schließteil für Kotflügel aus- und einbauen . . . . .	267
Technische Daten Diesel-Einspritzanlage . . . . .	217	Radhausschale vorn aus- und einbauen . . . . .	269
<b>Störungsdiagnose Diesel-Einspritzanlage</b> . . . . .	218	Radhausschale hinten aus- und einbauen . . . . .	269
<b>Abgasanlage</b> . . . . .	219	Seilzug für Motorhaubenschloß aus- und einbauen . . . . .	270
Funktion des Katalysators . . . . .	219	Motorhaubenschloß aus- und einbauen . . . . .	271
Katalysatorschäden vermeiden . . . . .	220	Fanghaken für Motorhaube aus- und einbauen . . . . .	271
Der Abgasturbolader . . . . .	220	Motorhaube aus- und einbauen/einstellen . . . . .	272
Abgasanlage aus- und einbauen . . . . .	221	Dichtungen für Motorhaube . . . . .	273
Abgasanlage spannungsfrei ausrichten . . . . .	224	Heckklappe aus- und einbauen . . . . .	273
Mittelschalldämpfer/Nachschalldämpfer ersetzen . . . . .	225	Heckklappenscharnier aus- und einbauen . . . . .	274
Abgasanlage auf Dichtigkeit prüfen . . . . .	226	Heckklappe einstellen . . . . .	275
Lambdasonde aus- und einbauen . . . . .	226	Dichtung für Heckklappe aus- und einbauen . . . . .	276
<b>Kupplung</b> . . . . .	227	Heckklappenschloß aus- und einbauen . . . . .	277
Kupplungsscheibe/Druckplatte . . . . .	227	Schließsystem aus- und einbauen . . . . .	277
Hydraulische Kupplungsbetätigung . . . . .	228	Schließkeil für Heckklappenschloß aus- und einbauen . . . . .	278
Kupplung aus- und einbauen/prüfen . . . . .	229	Griffleiste für Heckklappe aus- und einbauen . . . . .	278
Ausrücklager/Getriebegehäuse . . . . .	233	Türverkleidung aus- und einbauen . . . . .	279
Kupplungsbetätigung entlüften . . . . .	234	Dämpfung für Türverkleidung . . . . .	280
<b>Störungsdiagnose Kupplung</b> . . . . .	235	Entriegelungsknopf einstellen . . . . .	280
<b>Getriebe/Schaltung</b> . . . . .	236	Tür vorn und Träger für Türeinbauteile aus- und einbauen . . . . .	281
Getriebe aus- und einbauen . . . . .	236	Tür einstellen . . . . .	282
Schaltung . . . . .	241	Fensterheber und Fensterscheibe aus- und einbauen . . . . .	283
Schaltbetätigung einstellen . . . . .	242	Motor für Fensterheber aus- und einbauen . . . . .	283
Schaltgehäuse aus- und einbauen . . . . .	245		
Automatikgetriebe . . . . .	246		

# Dies ist eine Vorschau

## Komplettes Buch kaufen beim Delius Klasing Verlag

Türgriff für Tür vorn und Schließzylinder aus- und einbauen . . . . .	284
Türgriff für Tür vorn – Montageübersicht . . . . .	286
Tür hinten, Träger für Türeinbauteile, Türscharniere – Montageübersicht . . . . .	287
Seitenaufprallschutz/Aufprallträger aus- und einbauen . . . . .	288
Fensterschachtleiste aus- und einbauen . . . . .	288
Seitenschutzpolster einbauen . . . . .	289
Seitenschutzpolster in Träger für Türeinbauteile einbauen . . . . .	289
Außenspiegel/Spiegelglas aus- und einbauen . . . . .	290
Spiegelgehäuse aus- und einbauen . . . . .	290
Elektrische Spiegelverstelleinheit aus- und einbauen . . . . .	291
Blende für B-Säule aus- und einbauen . . . . .	291
Seitenschutzleiste aus- und einbauen . . . . .	292
Abdeckung Tür und Kotflügel hinten aus- und einbauen . . . . .	292
Zentralverriegelung . . . . .	293
Unterdruckleitung instand setzen . . . . .	293
Steckverbindung A-Säule/Steckverbindung lösen . . . . .	293
Unterdruckleitungen in Tür verlegen . . . . .	294
Stellelemente für Zentralverriegelung aus- und einbauen . . . . .	294
Stellelement für Türschloß . . . . .	294
Stellelement für Heckklappe . . . . .	295
Stellelement für Tankklappe . . . . .	295
Notentriegelung der Tankklappe . . . . .	295
Pumpe für Zentralverriegelung aus- und einbauen . . . . .	296
<b>Stromlaufpläne . . . . .</b>	<b>297</b>
Der Umgang mit dem Stromlaufplan . . . . .	297
Zuordnung der Stromlaufpläne . . . . .	299
Sicherungsbelegung . . . . .	299
Gebrauchsanleitung für Stromlaufpläne . . . . .	300
Schaltzeichen für Stromlaufpläne . . . . .	301

# AUDI A3

Aus dem Inhalt:

- **Modellvarianten**
- **Fahrzeugidentifizierung**
- **Motordaten**

Mit dem im Juni '96 vorgestellten AUDI A3 besetzt das Ingolstädter Unternehmen nun auch das Modellsegment der kompakten Fahrzeugklasse. Bei einer Fahrzeuglänge von 4,15 Meter und einem Radstand von 2,51 Meter bietet der A3 angenehme Platzverhältnisse. Der Kofferraum hat einen Inhalt von 350 Liter; bei umgeklappter Rücksitzbank erhöht sich das Fassungsvermögen auf 1100 Liter.

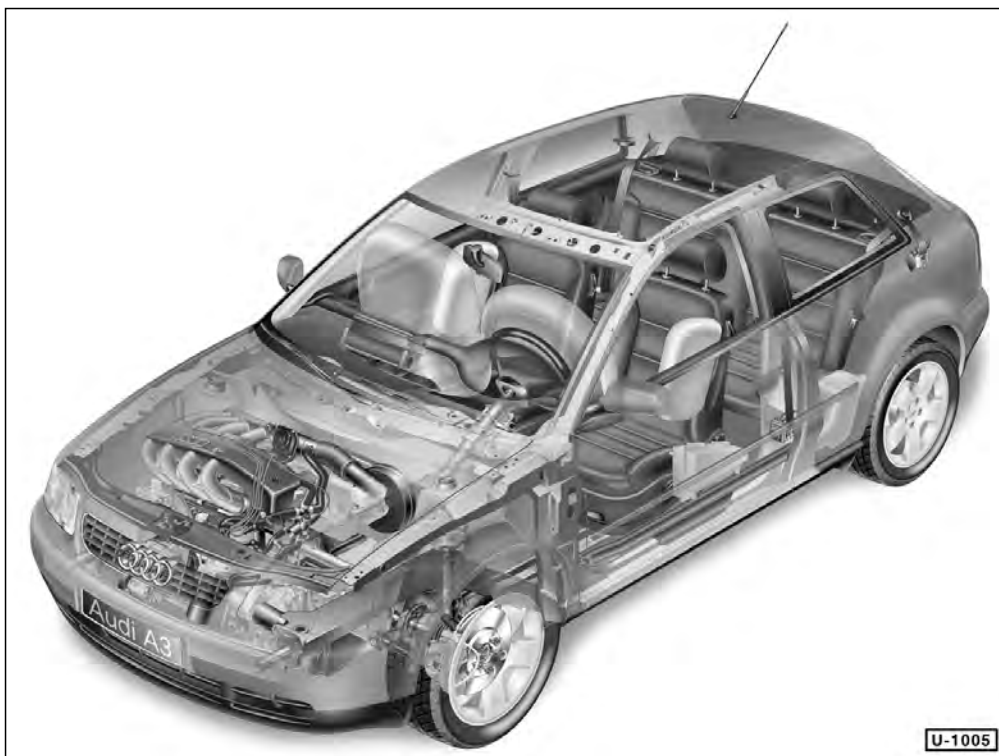
Im Frühjahr '99 wird die Modellreihe um den Fünftürer erweitert. Mit Beginn des Modelljahres 2001 erhält der A3 neu gestaltete Außenleuchten: Klarglasscheinwerfer mit integrierten Blinkleuchten, seitliche Blinkleuchten mit rechteckiger Form und farblosem Außenglas sowie neu gestaltete Heckleuchten. Ab Modelljahr 2002 werden nur noch Dieselmotoren mit Pumpe-Düse-Einspritztechnik in den A3 eingebaut.

Der AUDI A3 verfügt über umfangreiche Sicherheitseinrichtungen. Dazu zählen Fahrer- und Beifahrerairbag sowie Sei-

tenairbags (seit '97) und Gurtstraffer für die vorderen Sitze. Seit September 2000 sind alle Modelle serienmäßig mit dem elektronischen Stabilitätsprogramm ESP ausgestattet.

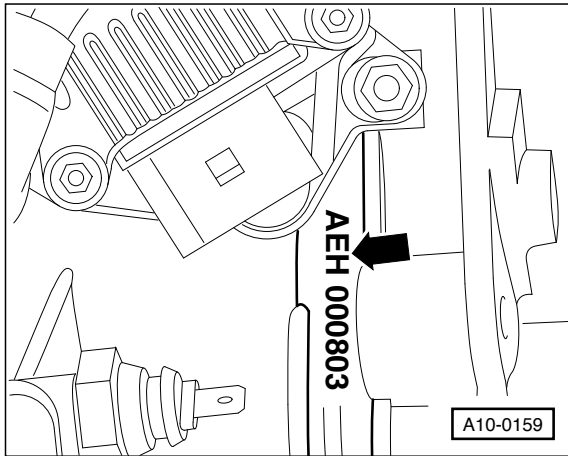
AUDI-typisch ist die vollverzinkte Karosserie, für die es eine zehnjährige Garantie gegen Durchrostung gibt. Zur Gewichtsoptimierung werden verschiedene Teile aus Aluminium verwendet, zum Beispiel die Karosserieverstärkungen in den Türen oder die Querträger in den Stoßfängern.

Für den AUDI A3 stehen Benzin- und Dieselmotoren unterschiedlicher Leistung zur Verfügung, so daß je nach persönlicher Anforderung zwischen eher wirtschaftlicher oder sportlicher Motorisierung ausgewählt werden kann. Der vorliegende Band gilt für alle Motorisierungen.



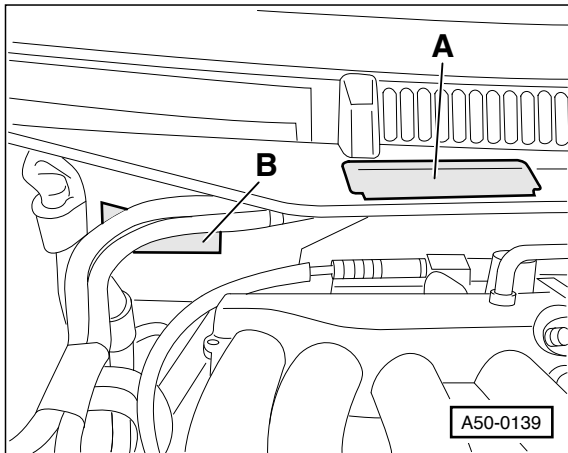
# Dies ist eine Vorschau Komplettes Buch kaufen beim Delius Klasing Verlag

## Fahrzeug- und Motoridentifizierung



- Motornummer und Kennbuchstaben sind auf der Vorderseite des Motorblocks an der Trennstelle zwischen Motorblock und Zylinderkopf eingeschlagen, siehe Abbildung.

**Hinweis:** Aufkleber mit diesen Motorangaben befinden sich zusätzlich auf dem Zahnriemenschutz des Motors, im Serviceplan und in der Reserveradmulde.



- Das Typschild –B– befindet sich an der hinteren Querwand. Die Fahrzeug-Identifizierungsnummer (Fahrgestellnummer) ist an Stelle –A– durch ein Fenster in der Wasserkastenabdeckung sichtbar.

## Aufschlüsselung der Fahrgestellnummer:

WAU	ZZZ	8L	Z	W	A	000 234
①	②	③	④	⑤	⑥	⑦

- ① Herstellerzeichen: WAU = AUDI AG
- ② Füllzeichen
- ③ 2stellige Typenkurzbezeichnung aus den ersten beiden Stellen der offiziellen Typenbezeichnung. 8L = AUDI A3
- ④ Weitere Füllzeichen
- ⑤ Angabe des Modelljahres: W – 1998; X – 1999; Y – 2000; 1 – 2001; 2 – 2002; 3 – 2003.
- ⑥ Produktionsstätte
- ⑦ Laufende Numerierung

1	WAUZZZ	8L	Z	<b>VA083856</b>		
2	<b>8L1</b>		<b>0C4</b>	1335384		
3	A3			1.8		
4	92KW		/EG2	M5S	03/97	
5	<b>AGN</b>			---- <b>CZM</b>		
6	<b>LZ5L/LZ5L</b>			<b>N3E/ DJ</b>		
7	X0A	B0A	C7S	G0C	H6S	J1L
	M51	Q1A	1AH	1G3	2PG	
	1N1	5RQ	5SL	TOV		
	4UE		0G4	8AA	8GD	
	8RA	1KK	1LR	3FA		
8	1184	11,8	6,4	8,4	202	

A02-0068

Der Fahrzeugdatenträger ist entweder in der Reserveradmulde oder auf dem Gepäckraumboden aufgeklebt. Er enthält folgende Fahrzeugdaten:

- 1 – Fahrzeug-Identifizierungsnummer
- 2 – Typ-Kennnummer/Produktions-Steuerungsnummer
- 3 – Typerklärung
- 5 – Motorleistung/Abgasnorm/Getriebekennbuchstaben
- 6 – Lacknummer/Innenausstattungs-Kennnummer
- 7 – Mehrausstattungs-Kennnummern
- 8 – Leergewicht/Verbrauch/CO<sub>2</sub>-Emission (in einigen Ländern keine Angabe)

**Hinweis:** Diese Daten befinden sich auch im Serviceplan des Fahrzeugs.



## Wartungsarbeiten

Hier werden, nach den verschiedenen Baugruppen des Fahrzeugs aufgeteilt, alle Wartungsarbeiten beschrieben, die gemäß dem Wartungsplan durchgeführt werden müssen. Auf die erforderlichen Verschleißteile sowie das möglicherweise benötigte Sonderwerkzeug wird jeweils hingewiesen.

Es empfiehlt sich, Reifendruck, Motorölstand und Flüssigkeitsstände für Kühlung, Wisch-/Wasch-Anlage etc. mindestens alle 4 bis 6 Wochen zu prüfen und gegebenenfalls zu ergänzen.

**Achtung:** Beim **Einkauf von Ersatzteilen** ist zur Identifizierung des Fahrzeuges unbedingt der **KFZ-Schein** mitzunehmen, denn nur durch die Fahrzeug-Identnummer ist eine eindeutige Zuordnung von Ersatzteil und Fahrzeugmodell möglich. Sinnvoll ist es auch, das Altteil zum Ersatzteihändler mitzunehmen, um es dort mit dem Neuteil vergleichen zu können.

## Motor und Abgasanlage

Folgende Wartungspunkte müssen nach dem Wartungsplan durchgeführt werden:

- Motor: Öl- und Filterwechsel.
- Motor/Motorraum: Sichtprüfung auf Undichtigkeiten.
- Motor: Ölstand prüfen.
- Zündkerzen erneuern.
- Abgasanlage: Sichtprüfung auf Beschädigungen.
- Kühl- und Heizsystem: Flüssigkeitsstand prüfen, Konzentration des Frostschutzmittels prüfen. Sichtprüfung auf Undichtigkeiten und äußere Verschmutzung des Kühlers.
- Dieselmotor: Kraftstofffilter ersetzen.
- Luftfiltereinsetz erneuern.
- Keilrippenriemen: Zustand prüfen, gegebenenfalls erneuern.
- 1,8-l-Benzinmotor: Keilrippenriemen ersetzen.
- 90-/110-PS-Dieselmotor: Zahnriemenverschleiß messen.
- Dieselmotor: Zahnriemen und Spannrolle beziehungsweise Umlenkrolle ersetzen.
- 1,8-l-Benzinmotor: Zahnriemen ersetzen.

### Motorölwechsel

**Das Motoröl darf auch mittels einer Sonde (an der Tankstelle) über das Ölmeßrohr abgesaugt werden.** Allerdings muß das neue Öl dann meistens bei der betreffenden Tankstelle gekauft werden.

**Achtung:** Die Öl-Verkaufsstellen nehmen die entsprechende Menge Altöl kostenlos entgegen, daher beim Ölkauf Quittung und Ölkannister für spätere Altölrückgabe aufbewahren! **Um Umweltschäden zu vermeiden, keinesfalls Altöl einfach wegschütten oder dem Hausmüll mitgeben.**

Um die Betriebsverhältnisse des Motors besser überwachen zu können, soll beim Ölwechsel immer ein Öl gleichen Typs und möglichst auch gleicher Marke verwendet werden. Daher ist es zweckmäßig, bei jedem Ölwechsel ein Hinweisschild am Motor zu befestigen, auf dem Marke und Viskosität des Öles vermerkt sind.

Wahllos abwechselnder Gebrauch verschiedener Öltypen ist ungünstig. Motorenöle verschiedener Marken sollen möglichst nicht gemischt werden. Motorenöle gleichen Typs und gleicher Marke, aber verschiedener Viskosität, können im Bedarfsfall während jahreszeitlicher Überschneidung ohne weiteres nachgefüllt werden.

Erforderliches Werkzeug:

- Eine Grube oder ein hydraulischer Wagenheber mit Unterstellböcken (wenn Öl nicht abgesaugt wird).
- Stecknuß zum Lösen der Ölablaßschraube, wenn Öl nicht abgesaugt wird.
- Ein Spezialwerkzeug zum Lösen des Ölfilters (Ölfilterzange, Spannbandschlüssel oder HAZET-Werkzeug 2171-1).
- Ölauffangschale (wenn Öl nicht abgesaugt wird), die mindestens 5 Liter Öl faßt.

Erforderliche Verschleißteile:

- Nur wenn Öl nicht abgesaugt wird: Aluminium- oder Kupfer-Dichtring für die Ölablaßschraube (wird manchmal mit dem Ölfilter mitgeliefert).
- Ölfilter. Beim Dieselmotor werden eine Ölfilterpatrone und zwei O-Ringe für den Ölfilterdeckel benötigt.
- Etwa 4,5 Liter Motoröl. Nur von AUDI freigegebenes Motoröl verwenden, siehe Seite 179.

**Ölwechsellmenge:** Alle 4-Zylinder-Motoren: 4,5 l.

# Dies ist eine Vorschau

## Komplettes Buch kaufen beim Delius Klasing Verlag

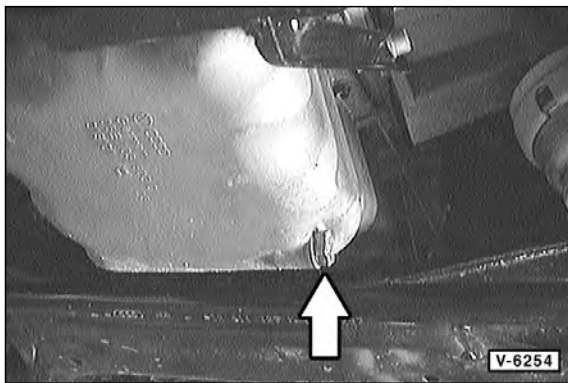
### Motoröl ablassen

- **Dieselmotor:** Deckel vom Ölfiltergehäuse abschrauben, das Öl läuft dann aus dem Filtergehäuse in die Ölwanne ab.
- Motoröl mit einem Ölabsauggerät über das Ölmeßstab-Führungsrohr absaugen.
- Steht das Ölabsauggerät nicht zur Verfügung, Motoröl ablassen. Dazu Fahrzeug waagrecht aufbocken.

#### Sicherheitshinweis:

Beim Aufbocken des Fahrzeugs besteht Unfallgefahr! Deshalb vorher das Kapitel »Fahrzeug aufbocken« durchlesen.

- Untere Motorraumabdeckung ausbauen, siehe Seite 153.
- Gefäß zum Auffangen des Altöls unter die Ölwanne stellen.

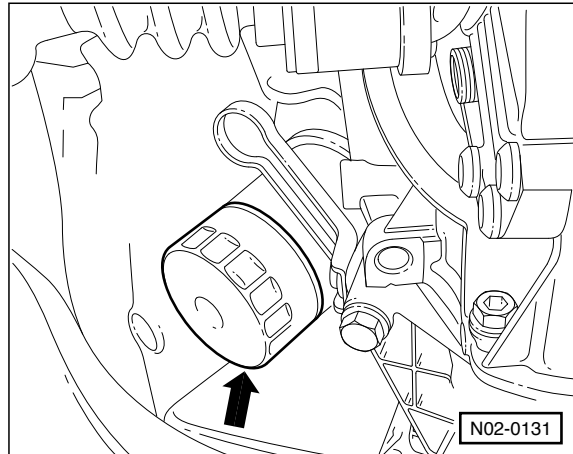


- Ölablaßschraube aus der Ölwanne herausdrehen und Altöl ganz ablassen.

**Achtung:** Werden im Motoröl Metallspäne und Abrieb in größeren Mengen festgestellt, deutet dies auf Freßschäden hin, zum Beispiel Kurbelwellen- oder Pleuellagerschäden. Um Folgeschäden nach erfolgter Reparatur zu vermeiden, ist die sorgfältige Reinigung von Ölkanälen und Ölschläuchen unerlässlich. Zusätzlich muß der Ölkühler, falls vorhanden, erneuert werden.

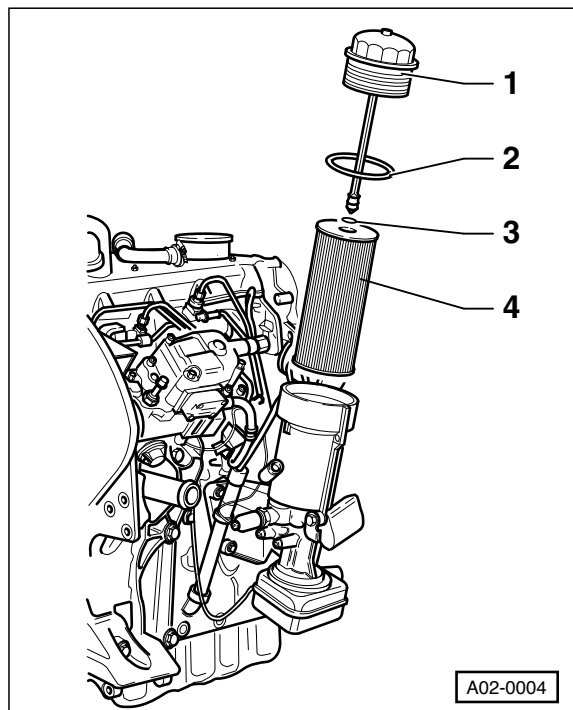
- Anschließend Ölablaßschraube mit neuem Dichtring einschrauben und mit **30 Nm** festziehen. Das Drehmoment darf nicht überschritten werden, sonst kann es zu Undichtigkeiten oder Schäden kommen.
- Fahrzeug ablassen.

### Ölfilter wechseln, Benzinmotor



- Ölfilter abschrauben. Dazu gibt es spezielle Werkzeuge, zum Beispiel Spannbandschlüssel oder HAZET 2171-1. Auslaufendes Motoröl mit Lappen auffangen.
- Ölfilterflansch am Motorblock mit Kraftstoff reinigen. Eventuell dort verbliebene Filterdichtung abnehmen.
- Gummidichtring am neuen Ölfilter dünn mit sauberem Motoröl bestreichen.
- Neuen Ölfilter mit **20 Nm** festschrauben.

### Ölfilter wechseln, Dieselmotor



- Deckel –1– am Filtergehäuse abschrauben, zum Beispiel mit Spannbandschlüssel oder Schlüssel AUDI-3417.

# Dies ist eine Vorschau

## Komplettes Buch kaufen beim Delius Klasing Verlag

### Motor/Getriebe aus- und einbauen

#### 1,8-l-Motor

Der Motor wird zusammen mit dem Getriebe nach unten ausgebaut. Zum Ausbau der Motor-/Getriebeeinheit wird ein Kran benötigt. In **keinem Fall** darf die Motor-/Getriebeeinheit mit einem Rangierheber nach unten abgesenkt werden, da der Heber am Motor schwere Schäden verursachen würde.

Da auch auf der Wagenunterseite einige Verbindungen gelöst werden müssen, werden vier Unterstellböcke sowie zum Aufbocken des Wagens ein Rangierheber benötigt. Vor der Montage im Motorraum sollten die Kotflügel mit Decken geschützt werden.

Je nach Baujahr und Ausstattung können die elektrischen Leitungen beziehungsweise Unterdruck- oder Kühlmittelschläuche unterschiedlich im Motorraum verlegt sein. Da im einzelnen nicht auf jede Variante eingegangen werden kann, empfiehlt es sich, vor dem Trennen die jeweilige Leitung mit Tesaband zu kennzeichnen.

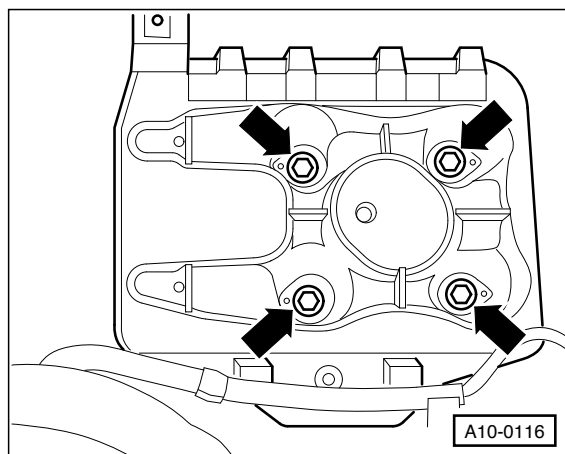
#### Erforderliche Sonderwerkzeuge und Hilfsmittel

- Motorkran
- Zange für Federbandschellen, z. B. HAZET 798-5
- Aufhängevorrichtung, z. B. AUDI 2024 A
- MoS<sub>2</sub>-Schmierfett, z. B. AUDI G 000 100
- Drehmomentschlüssel 5...50 Nm
- Drehmomentschlüssel 40...200 Nm
- Kabelbinder

#### Ausbau

**Achtung:** Alle Kabelbinder, die beim Motorausbau gelöst oder aufgeschnitten werden, sind beim Motoreinbau an der gleichen Stelle wieder anzubringen. Daher Einbaupositionen mit Tesaband markieren. Um Stecker zu trennen, Drahtsicherung durch Eindrücken entriegeln und am Stecker ziehen.

- Batterie-Massekabel (-) bei ausgeschalteter Zündung abklemmen. **Achtung:** Dadurch werden elektronische Speicher gelöscht, wie zum Beispiel der Radiocode. Ohne Code kann das Radio nur vom Radiohersteller freigeschaltet werden, beziehungsweise beim AUDI-Radio von einer AUDI-Werkstatt. Deshalb Hinweise im Kapitel »Batterie aus- und einbauen« durchlesen.
- Batterie ausbauen, siehe Seite 55.



- Batterieträger abschrauben –Pfeile– und herausnehmen.
- Anlasser ausbauen, siehe Seite 67.
- Luftfiltergehäuse ausbauen, siehe Seite 201.
- Luftführung zum Luftfilter am Schloßträger abschrauben.
- Untere Motorraumabdeckung ausbauen, siehe Seite 153.
- Rechte Gelenkwelle ausbauen, siehe Seite 108.
- Linke Gelenkwelle vom Getriebeflansch abschrauben. Gelenkwelle nach hinten biegen und mit Draht am Stabilisator oder Unterboden festbinden.
- Kühlmittel ablassen, siehe Seite 187.
- **1,8-l-Turbo-Motor:** Verbindungsrohre zwischen Abgasturbolader/Ladeluftkühler, Abgasturbolader/Luftfilter und Ladeluftkühler/Ansaugrohr ausbauen. Dazu Schlauchschellen lösen.
- Keilrippenriemen entspannen und abnehmen, siehe Seite 176.
- Pumpe für Servolenkung vom Halter abschrauben und am Aufbau mit Draht aufhängen. Die Schläuche bleiben angeschlossen. **Achtung:** Die Schläuche dürfen **nicht** geknickt werden. Wenn die Hydraulikleitungen geöffnet werden, muß das System nach dem Einbau entlüftet werden, siehe Seite 129.

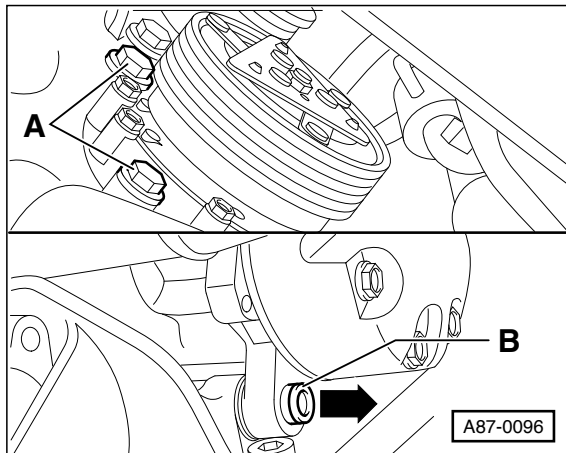
#### Fahrzeuge mit Klimaanlage:

##### Sicherheitshinweis:

**Der Kältemittelkreislauf der Klimaanlage darf nicht geöffnet werden.** Das Kältemittel kann bei Hautberührung zu Erfrierungen führen.

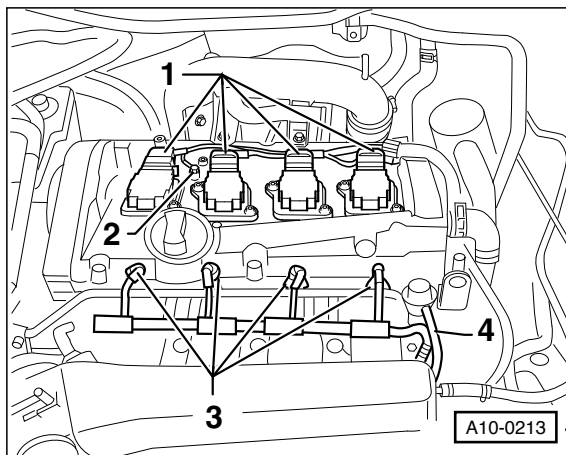
**Achtung:** Halteschellen der Kältemittelleitungen abschrauben. Die Leitungen und Schläuche der Klimaanlage dürfen nicht überdehnt, geknickt oder verbogen werden.

## Dies ist eine Vorschau Komplettes Buch kaufen beim Delius Klasing Verlag

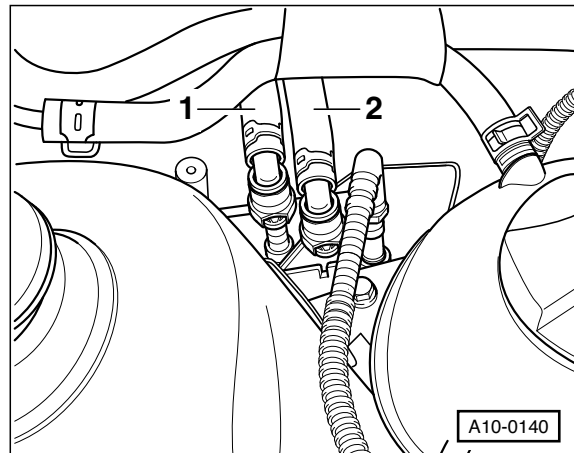


- Kältekompressor mit Schrauben –A– und –B– abschrauben und mit Draht so am Motorhaubenschloß hochbinden, daß die Kältemittelleitungen und -schläuche entlastet sind.

- Vorderes Abgasrohr und Katalysator ausbauen, siehe auch Seite 221.
- Gaszug abklemmen, Steckraste nicht entfernen, siehe Seite 200.
- Motorabdeckung am Ansaugrohr abnehmen, siehe Kapitel »Zündkerzen aus- und einbauen«.



- Stecker –1– von den Zündspulen und Stecker –3– von den Einspritzventilen abziehen. Massekabel –2– abschrauben. Die Abbildung zeigt den 150-PS-Motor.
- Unterdruckleitung –4– am Druckregler abziehen.
- Alle weiteren Unterdruck- und Ansaugschläuche vom Motor und vom Abgasturbolader (150- und 180-PS-Motor) abklemmen. Gegebenenfalls Markierungen an den Schläuchen und zugehörigen Stutzen anbringen, damit sie beim Einbau nicht vertauscht werden.
- Alle elektrischen Leitungen vom Motor und Getriebe zum Aufbau an den Steckern trennen.



### Sicherheitshinweis:

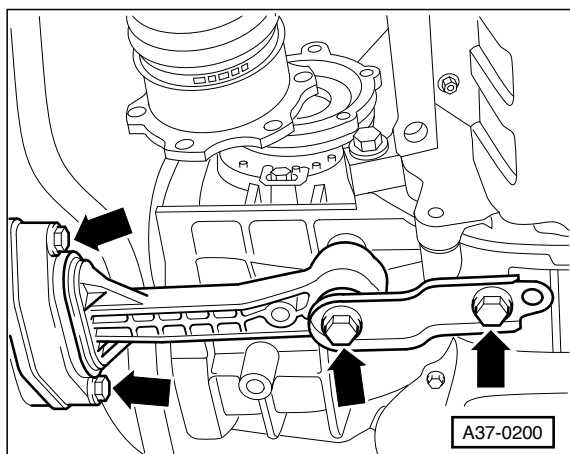
**Das Kraftstoffsystem steht unter Druck!** Vor dem Lösen der Schlauchverbindungen dicken Putzklappen um die Verbindungsstelle legen. Dann durch vorsichtiges Abziehen des Schlauches den Druck abbauen. **Schutzbrille tragen, Spritzgefahr!**

- Kraftstoffvorlaufleitung –1– und Rücklaufleitung –2– am Kraftstoffverteiler abziehen, dabei Entriegelungstasten an der Kupplung zusammendrücken. Leitungen für den leichteren Einbau mit Tesaband markieren.
- Kraftstoffleitungen mit Folie und Gummiringen verschließen, damit kein Schmutz in die Leitungen gelangt.
- 2 Kühlmittelleitungen zum Heizungs-Wärmetauscher an der Stirnwand trennen, dazu Schlauchklemmen lösen.
- Alle Kühlmittelschläuche vom Motor zum Aufbau und zum Ausgleichbehälter abbauen, dazu Schlauchklemmen lösen und Kühlmittelschläuche abziehen.
- Lüfter für Kühlmittel mit Halterung ausbauen, siehe Seite 190.
- **Fahrzeuge mit Schaltgetriebe:** Schaltzüge und Kupplungsnehmerzylinder vom Getriebe abbauen, siehe Seite 236.

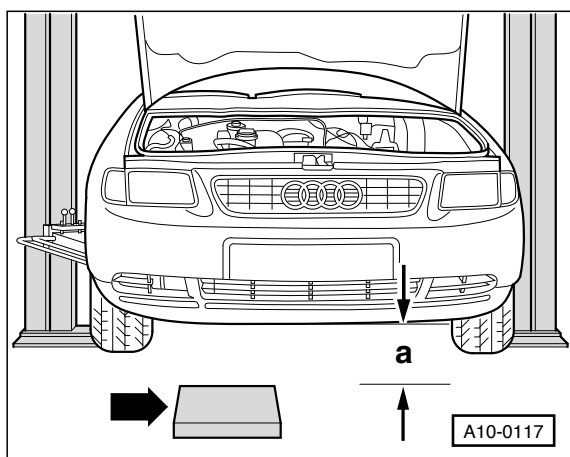
**Achtung:** Nach Ausbau des Kupplungsnehmerzylinders darf das Kupplungspedal nicht mehr betätigt werden.

- **Fahrzeuge mit Automatikgetriebe:** Halter für Druckleitung der Servolenkung an der Getriebebestütze abschrauben. Wählhebelseilzug am Getriebe abbauen, siehe Seite 246.

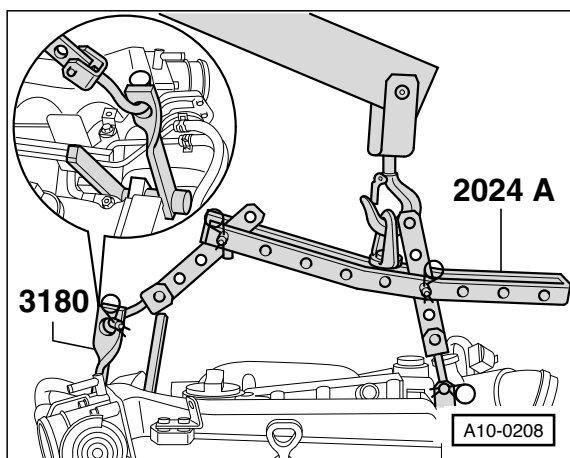
## Dies ist eine Vorschau Komplettes Buch kaufen beim Delius Klasing Verlag



- Pendelstütze unten zwischen Aufbau –Pfeile links– und Motor-/Getriebeeinheit –Pfeile rechts– abschrauben.



- Fahrzeug anheben, es muß mindestens  $a = 60$  cm Abstand vom Boden haben. Holzunterlage –Pfeil– mit den Maßen  $40 \times 30$  cm, Dicke ca. 15 cm, zum späteren Auflegen des Motors unter die Ölwanne auf den Boden legen.

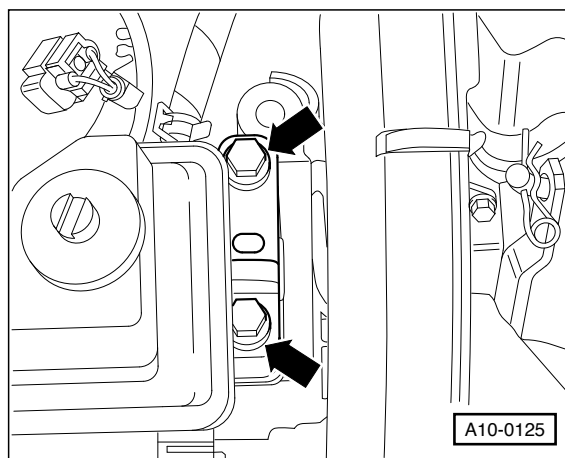


- Aufhängevorrichtung AUDI-2024A mit Haken 3180 in die Aufhängeösen des Motors einhängen.

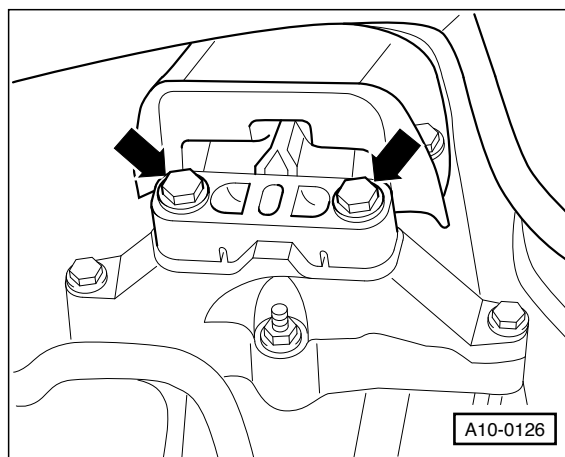
- Die senkrechten Lochschielen in Bohrung 1 und 5 der Querschienen einhängen. Auf der Schwungradseite des Motors den Bolzen in die 2. Bohrung der Lochschielen einsetzen, auf der Riemenscheibenseite in die 3. Bohrung. Die Bohrungen werden vom Haken ab gezählt.

**Achtung:** An den Haken und Absteckstiften Sicherungsstifte verwenden. Zur Abstimmung auf die Schwerpunktlage des Aggregates müssen die Lochschielen der Aufnahmehaken in Position und Länge richtig abgesteckt werden, siehe Abbildung.

- Steht die Aufhängevorrichtung nicht zur Verfügung, geeignete Kette in die Aufhängeösen des Motors einhängen.
- Motor-/Getriebeeinheit mit Werkstattkran so weit anheben, bis beide Motor-/Getriebelager entlastet sind.



- Rechtes Motor-/Getriebelager von oben abschrauben –Pfeile–.



- Getriebelager links abschrauben –Pfeile–.
- Prüfen, ob sämtliche Schläuche und Leitungen, die vom Motor und Getriebe zum Aufbau führen, abgezogen sind.
- Motor-/Getriebeeinheit so weit wie möglich nach vorn ziehen und langsam auf die bereitgestellte Unterlage absenken. Die Motor-/Getriebeeinheit muß dabei sorgfältig geführt werden, um Beschädigungen zu vermeiden.

# Dies ist eine Vorschau

## Komplettes Buch kaufen beim Delius Klasing Verlag

### Störungsdiagnose Motor

Wenn der Motor nicht anspringt, Fehler systematisch einkreisen. Damit der Motor überhaupt anspringen kann, müssen beim Benzinmotor immer zwei Grundvoraussetzungen erfüllt sein: Das Kraftstoff-Luftgemisch muß bis in die Zylinder gelangen und der Zündfunke muß an den Zündkerzenelektroden überschlagen. Als erstes ist deshalb immer zu prüfen, ob überhaupt Kraftstoff gefördert wird. Wie man dabei vorgeht, steht in den Kapiteln »Kraftstoffanlage« und »Einspritzanlage«.

Um festzustellen, ob ein Zündfunke vorhanden ist, Zündkerzen herauserschrauben, in Zündkerzenstecker stecken und einzeln gegen Masse halten. Dabei Kerzenstecker oder Zündkabel **nicht** mit der Hand festhalten, sondern eine gut isolierte Zange nehmen. Von Hilfsperson Motor starten lassen. **Achtung:** Um Schäden am Katalysator zu vermeiden, darf dabei kein Benzin eingespritzt werden. Daher Stecker von den Einspritzventilen abziehen. Wenn kein Zündfunke überspringt, Fehler entsprechend dem Kapitel »Zündanlage« aufspüren. **Achtung: Sicherheitshinweise für elektronische Zündanlage beachten.**

**Störung:** Der Motor springt schlecht oder gar nicht an

Ursache	Abhilfe
<b>Bedienungsfehler beim Starten</b>	<p><b>Benzinmotor</b></p> <ul style="list-style-type: none"> <li>■ Handbremse anziehen, Kupplung treten. Bei Automatikgetriebe, Wählhebel in Stellung »P« oder »N« bringen. Zündschlüssel drehen und starten bis der Motor anspringt. Sobald der Motor anspringt, Zündschlüssel loslassen. Kein Gas geben.</li> <li>Grundsätzlich sofort losfahren, auch bei Frost. Springt der Motor nicht an, Startvorgang nach 10 Sekunden unterbrechen und nach etwa einer halben Minute wiederholen.</li> <li><b>Achtung:</b> Mehrere vergebliche Startversuche hintereinander können den Katalysator schädigen, da unverbranntes Benzin in den Katalysator gelangt.</li> <li>■ <b>Nur bei heißem Motor</b> nach dem Anspringen etwas Gas geben.</li> </ul> <p><b>Dieselmotor</b></p> <ul style="list-style-type: none"> <li>■ <b>Bei kaltem Motor und Außentemperatur unter +5° C:</b> Handbremse anziehen, Kupplung treten. Bei Automatikgetriebe, Wählhebel in Stellung »P« oder »N« bringen. Zündschlüssel auf Stellung 2 drehen und warten, bis die Vorglühl-Kontrollampe erlischt. Sofort nach Verlöschen der Kontrollampe Motor anlassen, kein Gas geben. Springt der Motor nicht an, nochmals vorglühen und Startvorgang, wiederholen.</li> <li><b>Achtung:</b> Solange vorgeglüht wird, dürfen keine größeren elektrischen Verbraucher (Licht, heizbare Heckscheibe) eingeschaltet sein, sonst wird die Batterie unnötig belastet.</li> <li><b>Bei kaltem Motor und Außentemperatur über +5° C sowie bei warmem Motor:</b> Es braucht nicht vorgeglüht zu werden, der Motor kann sofort angelassen werden. Kein Gas geben.</li> </ul>
Sicherung defekt für: <ul style="list-style-type: none"> <li>– Elektrische Kraftstoffpumpe,</li> <li>– Elektronische Einspritzanlage,</li> <li>– Streifen-Sicherung für Vorglühanlage.</li> </ul>	<ul style="list-style-type: none"> <li>■ Sicherungen prüfen, siehe Kapitel »Elektrische Anlage«.</li> </ul>
Kraftstoffanlage defekt, verschmutzt Leitung geknickt, verstopft.	<ul style="list-style-type: none"> <li>■ Kraftstoff-Fördermenge überprüfen.</li> </ul>
Anlasser dreht zu langsam.	<ul style="list-style-type: none"> <li>■ Batterie laden. Anlasserstromkreis überprüfen.</li> </ul>
Wegfahrsperre sperrt den Motor. Der Motor springt normal an und geht kurz danach wieder aus. Dabei leuchtet das Symbol für Wegfahrsperre im Kombiinstrument kurz auf.	<ul style="list-style-type: none"> <li>■ Zündung ausschalten. Zündschlüssel herausziehen und um 180° gedreht ins Zündschloss stecken. Zündung einschalten, dabei Zündschlüssel langsam drehen. Wenn die Kontrollleuchte für Wegfahrsperre jetzt leuchtet (nicht blinkt) kann der Motor gestartet werden. Ggf. Ersatzschlüssel verwenden. Fehlerspeicher der Wegfahrsperre auslesen lassen.</li> </ul>
Kompressionsdruck zu niedrig.	<ul style="list-style-type: none"> <li>■ Zylinderkopfdichtung erneuern, gegebenenfalls kompletten Motor überholen.</li> </ul>
Falsche Steuerzeiten.	<ul style="list-style-type: none"> <li>■ Steuerzeiten überprüfen. Zahnriemenspannung kontrollieren.</li> </ul>

# Kupplung

Aus dem Inhalt:

- Kupplungsbetätigung
- Kupplungsdemontage
- Kupplungs-Hydrauliksystem entlüften

Die Kupplung trennt beim Schalten der Gänge den Kraftschluß zwischen Motor und Getriebe und sorgt beim Anfahren durch Reibung für einen ruckfreien Kraftschluß.

Die Kupplung besteht aus der Kupplungsdruckplatte, der Kupplungsmitnehmerscheibe, dem Ausrücklager und der hydraulischen Betätigung.

Die Kupplungsdruckplatte ist fest mit dem Schwungrad verschraubt, das wiederum an der Kurbelwelle des Motors angeflanscht ist. Zwischen der Kupplungsdruckplatte und dem Schwungrad befindet sich die Kupplungsmitnehmerscheibe, die von der Kupplungsdruckplatte gegen das Schwungrad gepreßt wird. Die Mitnehmerscheibe ist über eine Verzahnung fest mit der Getriebewelle verbunden.

Beim Niederreten des Kupplungspedals (auskuppeln) wird über den Geberzylinder im Fußraum des Fahrzeuges Druck aufgebaut und über eine Hydraulikleitung auf den Kupplungs-Nehmerzylinder übertragen. Der Kolben des Nehmerzylinders drückt das Ausrücklager gegen die Membranfeder der Druckplatte. Dadurch entspannt sich die Kupplungsdruckplatte, und die Mitnehmerscheibe wird nicht mehr ge-

gen die Schwungscheibe gepreßt. Der Kraftschluß zwischen Motor und Getriebe ist also aufgehoben.

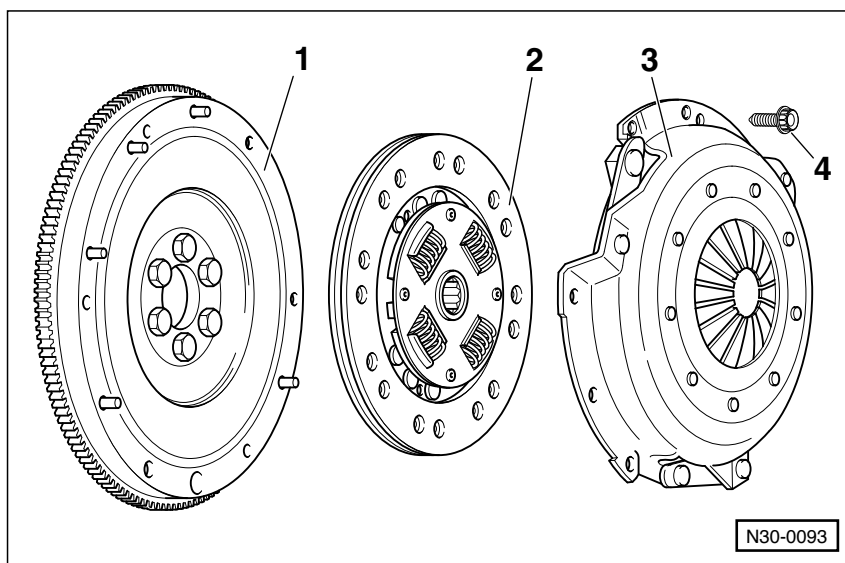
Das Hydrauliksystem der Kupplung arbeitet mit Bremsflüssigkeit und wird über den Ausgleichbehälter für Bremsflüssigkeit versorgt.

Bei jedem Ein- und Auskuppeln wird durch den leichten Schleifvorgang etwas Reibbelag von der Mitnehmerscheibe abgeschliffen. Die Mitnehmerscheibe ist also ein Verschleißteil, doch hat sie eine mittlere Lebensdauer von über 100.000 Kilometern. Der Verschleiß hängt im wesentlichen von der Belastung (Anhängerbetrieb) und der Fahrweise ab. Die Kupplung ist wartungsfrei, da sie sich selbst nachstellt.

Turbomotoren sind mit einem **Zweimassenschwungrad** ausgerüstet. Das Zweimassenschwungrad besitzt ein Feder- und Dämpfersystem, um die Übertragung der vom Motor erzeugten Drehschwingungen zu reduzieren. Außerdem verringert sich dadurch auch die Geräuschübertragung im unteren Drehzahlbereich. Die Kupplungsscheibe für dieses Schwungrad besteht nur noch aus Nabe, Mitnehmerblech und Kupplungsbelag. Torsionsfedern sind nicht vorhanden.

## Kupplungsscheibe/Druckplatte

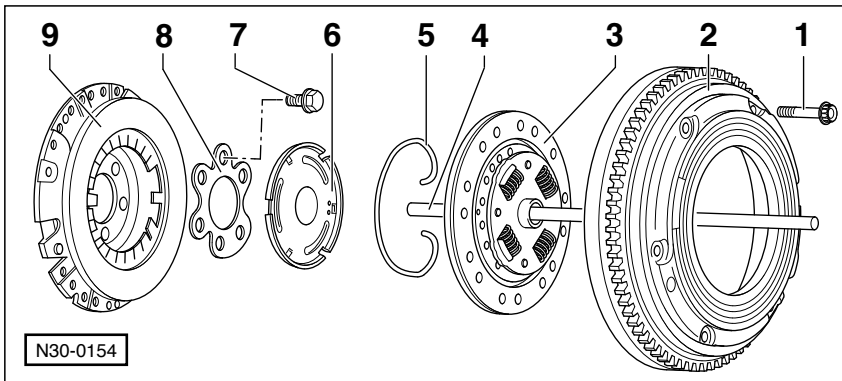
Ausführung bei Motoren ab 1,8 l Hubraum



- 1 – **Schwungrad**  
Anlagefläche für Kupplungsbelag muß frei von Rillen, Öl und Fett sein.  
Auf festen Sitz der Zentrierstifte achten.
- 2 – **Kupplungsscheibe**  
Einbauanleitung beachten, Federkäfig zeigt zur Druckplatte.  
**Achtung:** Verzahnung der Antriebswelle und, bei gebrauchten Kupplungsscheiben, Verzahnung der Nabe, reinigen, Korrosion entfernen. Kerbverzahnung hauchdünn mit MoS<sub>2</sub>-Fett einstreichen. Überschüssiges Fett unbedingt entfernen.
- 3 – **Druckplatte**
- 4 – **Zwölfkantschraube, 20 Nm**  
Stufenweise über Kreuz lösen bzw. anziehen.  
**Achtung:** Bei Ausführung mit Zweimassenschwungrad sind **Innensechskantschrauben** eingebaut, diese mit **13 Nm** festziehen.

# Dies ist eine Vorschau Komplettes Buch kaufen beim Delius Klasing Verlag

## Ausführung bei 1,6-l-Motor

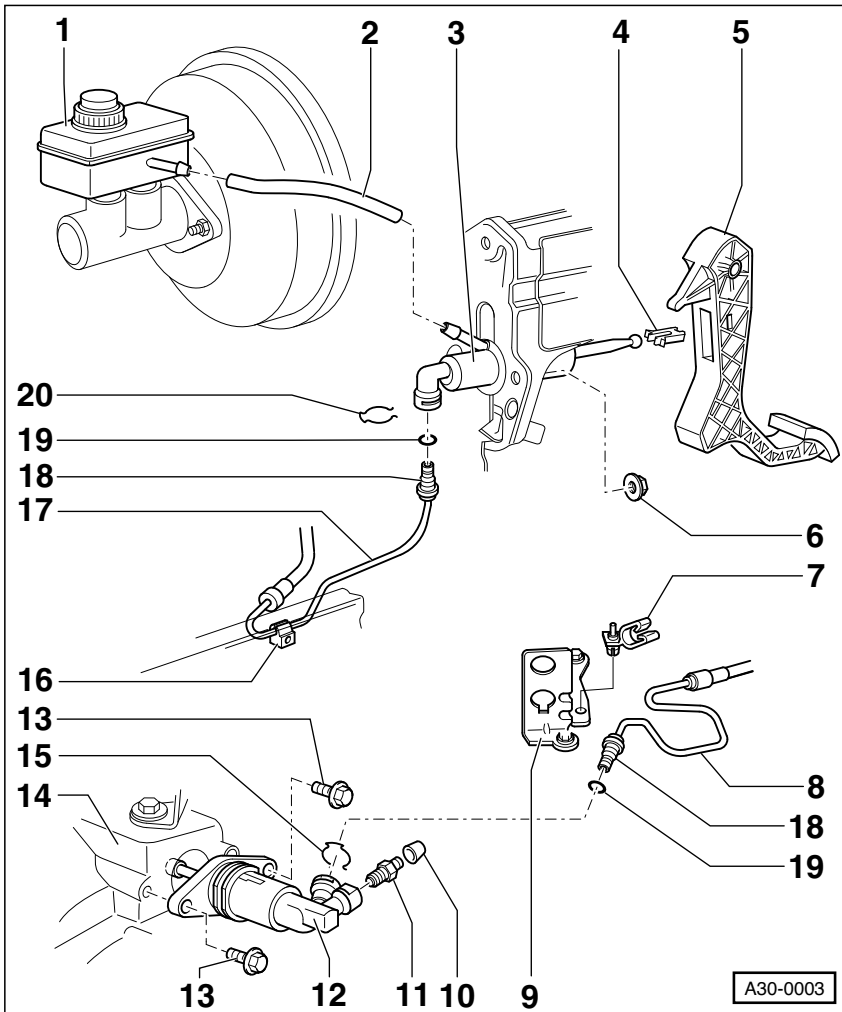


- 1 – Zwölfkantschraube, 20 Nm**  
Gleichmäßig über Kreuz lösen und anziehen.
- 2 – Schwungrad**  
Anlagefläche für Kupplungsbelag frei von Rillen, Öl und Fett. **Achtung:** Einstecktiefe

des OT-Gebers muß den unterschiedlichen Größen der Schwungräder angepaßt werden. Darum sind zwei unterschiedliche, farblich gekennzeichnete Verschlußschrauben im Kupplungsgehäuse.

- 3 – Kupplungsscheibe**  
Zentrieren. Kerbverzahnung hauchdünn mit MoS<sub>2</sub>-Fett einstreichen.
- 4 – Kupplungsdruckstange**  
Im Bereich der Führungsbuchse in der Antriebswelle fetten
- 5 – Haltering**
- 6 – Ausrückplatte**  
Auflagefläche und Aufnahme für Kupplungsdruckstange hauchdünn mit MoS<sub>2</sub>-Fett (AUDI-Fett G 000 100) schmieren.
- 7 – Befestigungsschraube**  
Anzugsdrehmoment: **60 Nm + ¼ Umdrehung (90°) weiterdrehen.** Schrauben grundsätzlich ersetzen.
- 8 – Zwischenblech**
- 9 – Druckplatte**  
Maximaler Verzug innen: 0,2 mm. Druckplatte mit beschädigter oder loser Nietverbindung erneuern.

## Hydraulische Kupplungsbetätigung



**Hinweis:** Die Abbildung zeigt die Ausführung bei Motoren ab 1,8 l Hubraum. Beim 1,6-l-Motor ergeben sich Unterschiede in der Anordnung des Nehmerzylinders: Er sitzt senkrecht an der Getriebe-Vorderseite und betätigt einen Kupplungshebel.

- 1 – Bremsflüssigkeitsbehälter**
- 2 – Nachlaufschlauch**
- 3 – Geberzylinder**
- 4 – Aufnahme**
- 5 – Kupplungspedal**
- 6 – Sechskantmutter, 25 Nm**  
Selbstsichernd, immer erneuern.
- 7 – Halter**
- 8 – Rohr-Schlauchleitung**
- 9 – Widerlager**
- 10 – Staubkappe**
- 11 – Entlüfterventil**
- 12 – Nehmerzylinder**
- 13 – Bundschraube, 25 Nm**
- 14 – Getriebe**
- 15 – Sicherungsklammer**
- 16 – Clip**
- 17 – Rohr-Schlauchleitung**
- 18 – Rohranschluß/Steckverbindung**
- 19 – Rundschnurring**  
Bei beschädigtem Rundschnurring muß die ganze Rohr-Schlauchleitung erneuert werden. Rundschnurring mit Bremsflüssigkeit benetzen.
- 20 – Sicherungsklammer**



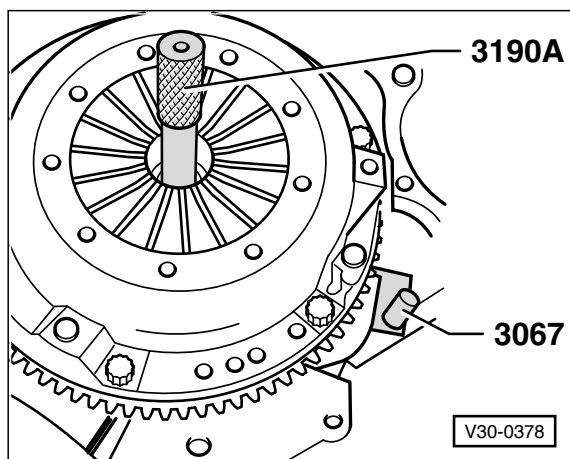
## Kupplung aus- und einbauen/prüfen

**Motoren ab 1,8 l Hubraum**

**Hinweis:** Arbeitsbeschreibung für den 1,6-l-Motor, siehe Kapitelende.

### Ausbau

- Getriebe ausbauen, siehe Seite 236.



- Damit das Schwungrad beim Lösen der Schrauben nicht mitdreht, Schwungrad entweder mit AUDI-Arretierwerkzeug 3067 oder mit Schraubendreher und Dorn arretieren. **Hinweis:** Das AUDI-Werkzeug 3067 ist in »Einbaustellung« gezeigt, für den Ausbau das Werkzeug umstecken. Für den Einbau der Kupplung wird der Zentrierdorn AUDI-3190A oder ein handelsübliches Zentrierwerkzeug, zum Beispiel HAZET 2174 zum Ausrichten beim Wiedereinbau der Kupplung benötigt.

- Befestigungsschrauben der Kupplungsdruckplatte über Kreuz jeweils 1 bis 1½ Umdrehungen lösen, bis die Druckplatte entspannt ist.

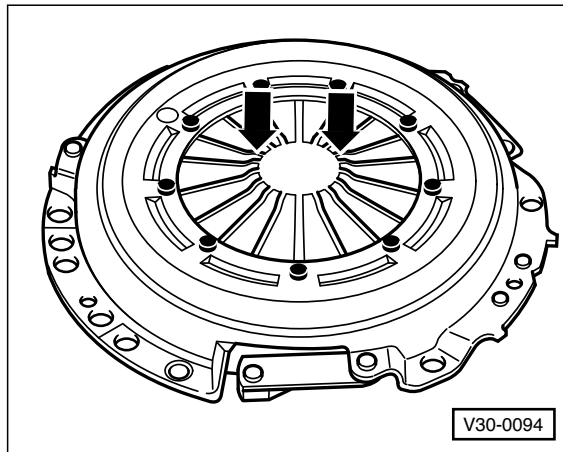
**Achtung:** Werden die Schrauben sofort ganz gelöst, kann die Membranfeder beschädigt werden.

- Nach dem Lösen, Schrauben ganz herausdrehen.
- Druckplatte und Kupplungsscheibe herausnehmen. **Achtung:** Druckplatte und Kupplungsscheibe beim Herausnehmen nicht fallen lassen, sonst können nach dem Einbau Rupf- und Trennschwierigkeiten auftreten.
- Ausrücklager abwischen, nicht auswaschen.
- Schwungrad mit benzingetränktem Lappen auswischen.

### Prüfen

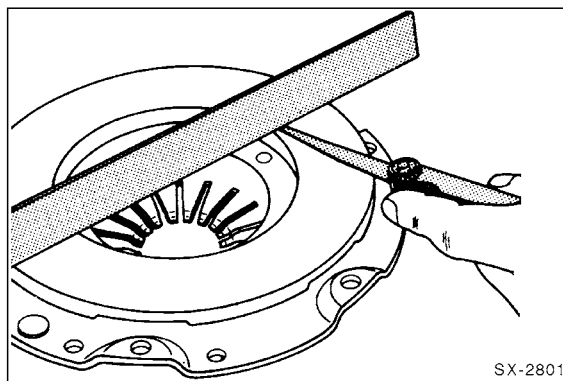
Werden die alten Kupplungsteile eingebaut, so müssen diese zuvor geprüft werden.

- Kupplungsdruckplatte auf Brandrisse und Riefen prüfen.



- Membranfeder auf Brüche untersuchen –Pfeile–. Eine Abnutzung bis zur halben Membranfederdicke ist zulässig.

- Federverbindungen zwischen Druckplatte und Deckel auf Risse, Nietbefestigungen auf festen Sitz prüfen. Kupplungen mit beschädigten oder losen Nietverbindungen ersetzen.



- Auflagefläche der Druckplatte auf Risse, Brandstellen und Verschleiß prüfen. Druckplatten, die bis zu 0,2 mm nach innen durchgebogen sind, dürfen noch eingebaut werden. Die Prüfung erfolgt mit Lineal und Fühlerblattlehre.

- Schwungrad auf Brandrisse und Riefen prüfen.
- Verölte, verfettete oder mechanisch beschädigte Kupplungsscheibe austauschen.
- Kupplungsscheibe auf ausreichende Belagstärke und auf Belagrisse prüfen.

# Karosserie außen

Aus dem Inhalt:

- Kotflügel
- Motorhaube
- Außenspiegel
- Stoßfänger
- Heckklappe
- Seitenschutzleiste
- Schloßträger
- Tür zerlegen
- Seitenaufprallschutz

Die Karosserie des Audi A3 ist selbsttragend. Bodengruppe, Seitenteile, Dach und die hinteren Kotflügel sind miteinander verschweißt. Front- und Heckscheibe sind eingeklebt. Die Reparatur größerer Karosserieschäden sowie das Auswechseln der geklebten Scheiben sollten der Fachwerkstatt vorbehalten bleiben.

Motorhaube, Heckklappe, Türen und die vorderen Kotflügel sind angeschraubt und lassen sich leicht auswechseln. Beim Einbau ist dann unbedingt das richtige Luftspaltmaß (Breite der Fugen) einzuhalten, sonst klappert beispielsweise die Tür, oder es können erhöhte Windgeräusche während der Fahrt auftreten. Der Luftspalt muß auf jeden Fall parallel verlaufen, das heißt, der Abstand zwischen den Karosserieteilen muß auf der gesamten Länge des Spaltes gleich groß sein. Abweichungen bis zu 1 mm sind zulässig.

Beim A3 sind alle Karosserieteile gegen Durchrostung verzinkt. Die äußeren Karosserieteile sind elektrolytisch verzinkt, da elektrolytisch verzinkte Teile gut lackierbar und leicht umformbar sind; innere und nicht sichtbare Blechteile sind aus Kostengründen feuerverzinkt. Um den Karosserieschutz zusätzlich zu erhöhen, werden alle Karosserie-Hohlräume mit Wachs geflutet und auf die Bodengruppe wird ein Unterbodenschutz aufgetragen. Da die meisten Karosserieteile mit Torx-Befestigungsschrauben verschraubt sind, wird ein Torx-Schraubendreher benötigt.

## Sicherheitshinweise bei Karosseriearbeiten

### Sicherheitshinweis:

Vor Beginn von Trenn-, Richt- und Ausbeularbeiten sind die Gurtstraffereinheiten der vorderen Sicherheitsgurte auszubauen.

- Soweit Schweißarbeiten oder andere funkenerzeugende Arbeiten durchgeführt werden, grundsätzlich die Batterie komplett abklemmen (Plus- und Minuskabel) und beide Batterieklemmen (+) und (-) sorgfältig isolieren. Bei Arbeiten in Batterienähe muß die Batterie ausgebaut werden. **Achtung:** Dadurch werden elektronische Speicher gelöscht, wie zum Beispiel der Radiocode. Ohne Code kann das Radio nur vom Radiohersteller freigeschaltet werden, beziehungsweise beim AUDI-Radio von einer AUDI-Werkstatt. Deshalb Hinweise im Kapitel »Batterie aus- und einbauen« durchlesen.

Muß an der Karosserie geschweißt werden, soll dies grundsätzlich durch Widerstandspunktschweißen (RP) durchgeführt werden. Nur wenn sich die Schweißzange nicht ansetzen läßt, ist das Schutzgas-Schweißverfahren anzuwenden. Da die Karosserie vollverzinkt ist, sind folgende Punkte zu beachten:

### Sicherheitshinweis:

Beim Schweißen von verzinkten Stahlblechen entsteht giftiges Zinkoxid, daher für eine gute Arbeitsplatzbelüftung sorgen.

- Schweißstrom (Ampere) um 10 % bis max. 30 % erhöhen.
- Hartkupfer-Elektroden mit hoher Warmfestigkeit (größer als +400° C) verwenden.
- Elektroden häufig säubern, bzw. Kontaktflächendurchmesser auf 4 mm Ø seitlich nacharbeiten.
- Elektroden-Anpreßkraft erhöhen.
- Schweißzeit verlängern. Die Schweißzeit ist richtig gesetzt, wenn sich die Schweißpunkte ohne Spritzer setzen lassen.
- An Teilen der gefüllten Klimaanlage darf weder geschweißt noch hart- oder weichgelötet werden. Das gilt auch für Schweiß- und Lötarbeiten am Fahrzeug, wenn die Gefahr besteht, daß sich Teile der Klimaanlage erwärmen.

### Sicherheitshinweis:

Der Kältemittelkreislauf der Klimaanlage darf nicht geöffnet werden. Gelangt Kältemittel auf die Haut, kann dies zu Erfrierungen führen.

- Im Rahmen einer Reparatur-Lackierung darf im Trockenofen oder in seiner Vorwärmzone das Fahrzeug bis maximal +80° C aufgeheizt werden. Sonst können elektronische Steuergeräte im Fahrzeug beschädigt werden.
- PVC-Unterbodenschutz an der Reparaturstelle mit rotierender Drahtbürste entfernen oder mit Heißluftgebläse auf maximal +180° C erwärmen und mit Spachtel ablösen. Durch Abbrennen bzw. Erwärmen von PVC-Material über +180° C entsteht stark korrosionsfördernde Salzsäure, außerdem werden gesundheitsschädliche Dämpfe frei.